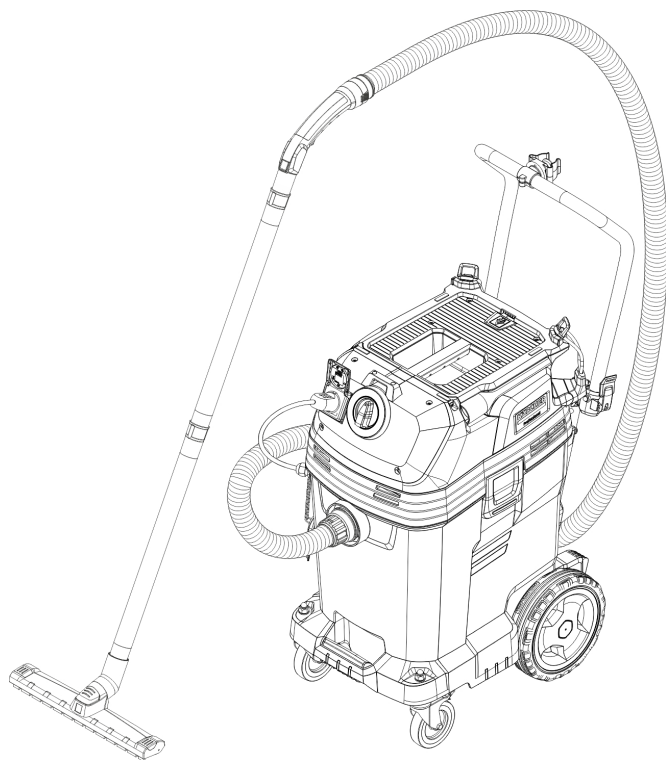


# KÄRCHER

## NT 50/1 K



Deutsch	7
English	12
Français	17
Italiano	23
Español	28
Português	34
Nederlands	39
Türkçe	44
Svenska	49
Suomi	54
Norsk	59
Dansk	64
Eesti	69
Latviešu	74
Lietuviškai	79
Polski	85
Magyar	90
Čeština	96
Slovenčina	101
Slovenščina	107
Românește	112
Hrvatski	117
Srpski	122
Ελληνικά	127
Русский	133
Українська	139
Български	145



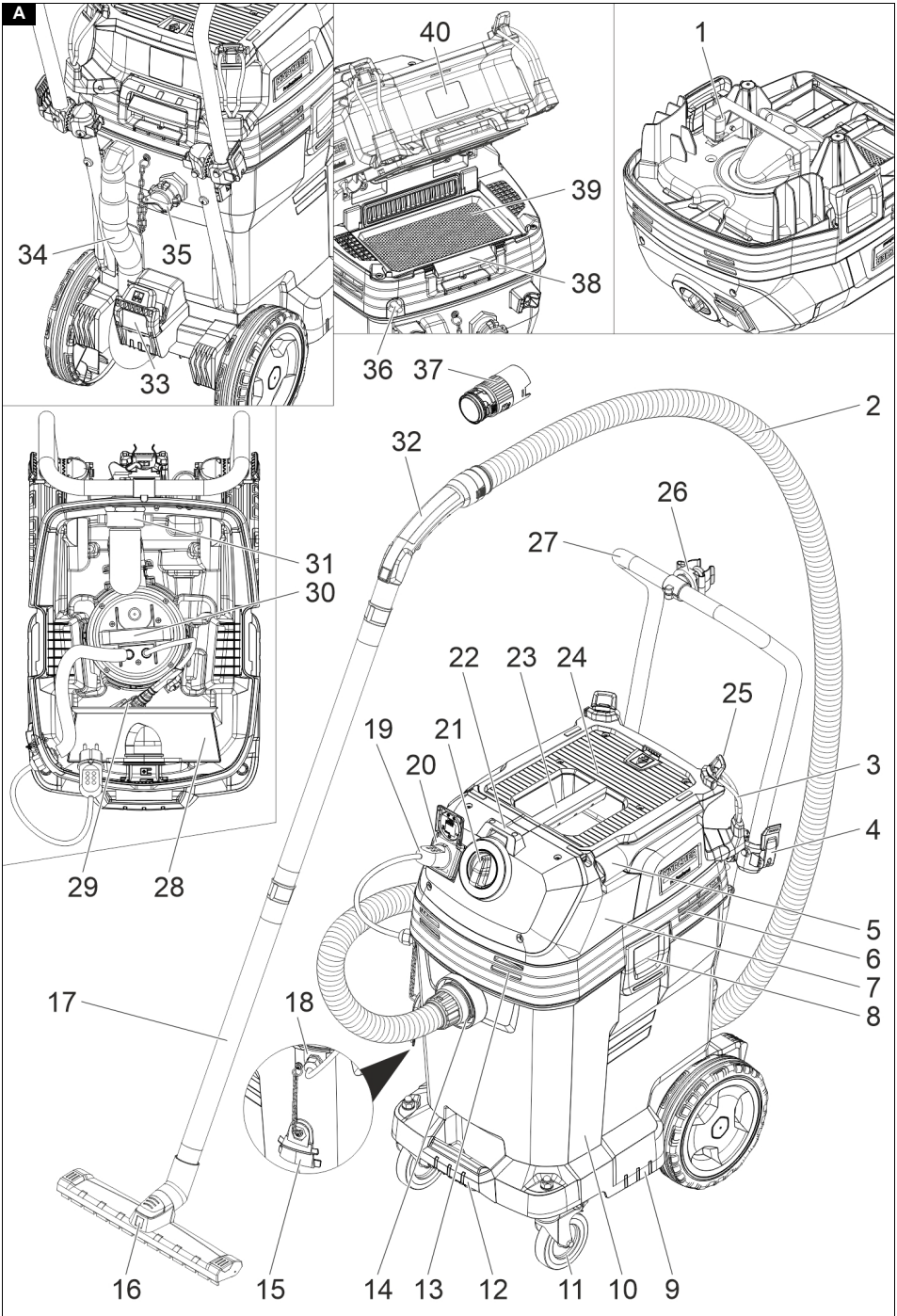
Register  
your product  
[www.kärcher.com/welcome](http://www.kärcher.com/welcome)

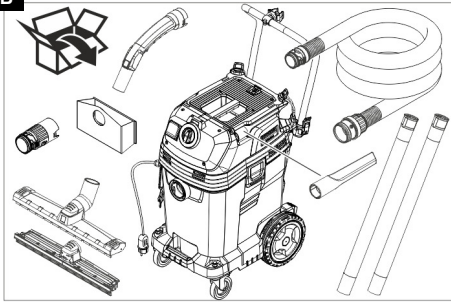
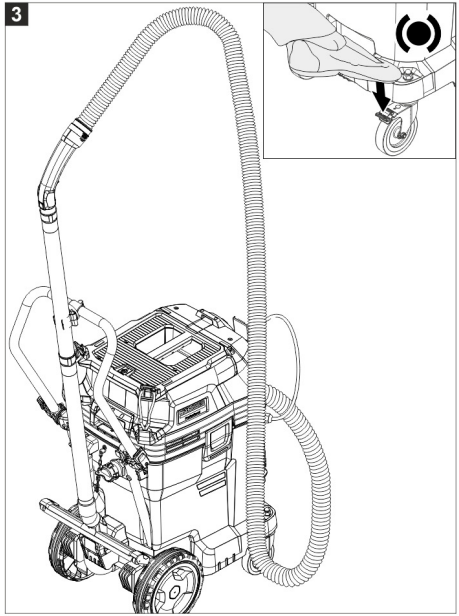
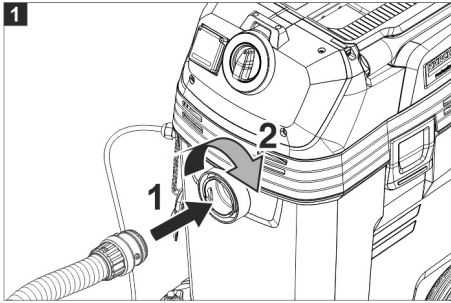
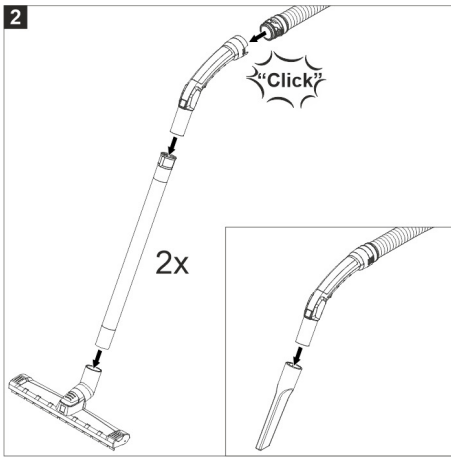


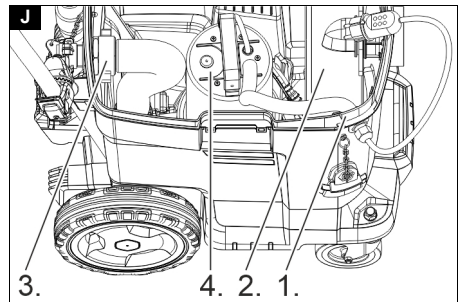
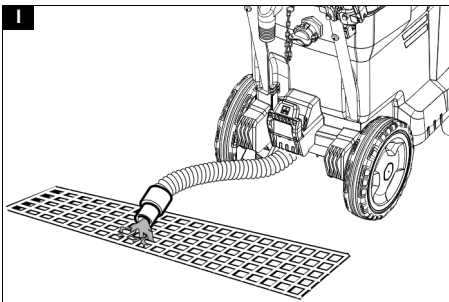
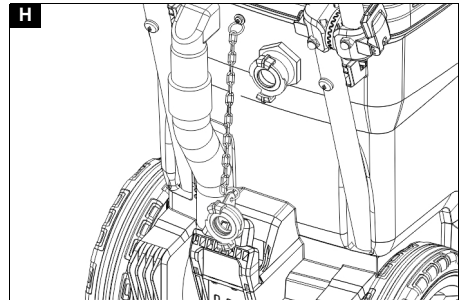
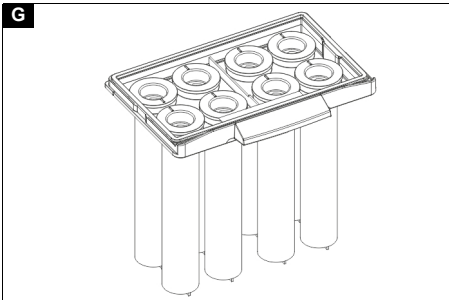
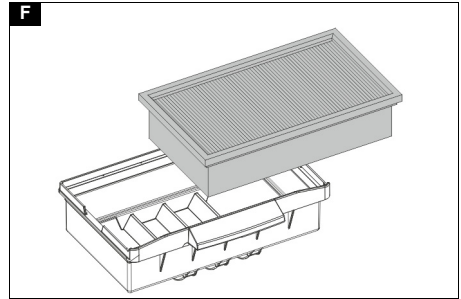
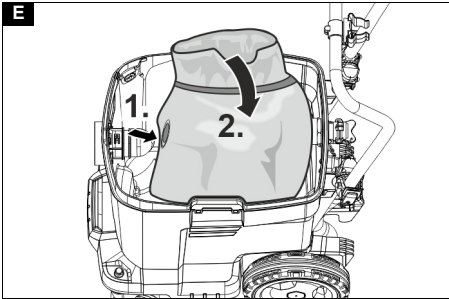
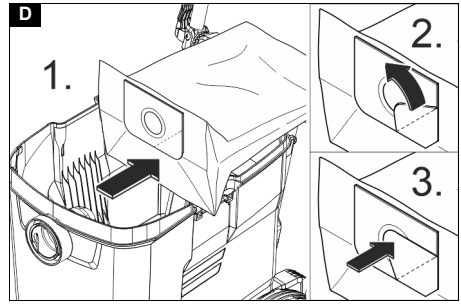
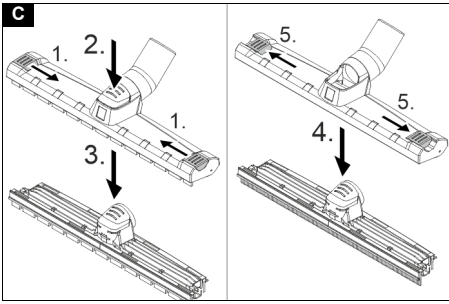
# EAC

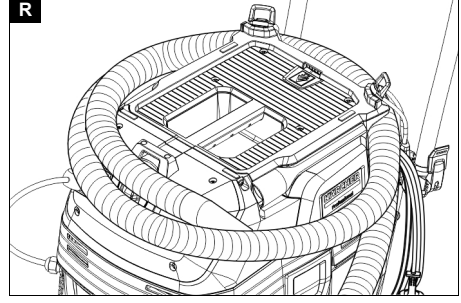
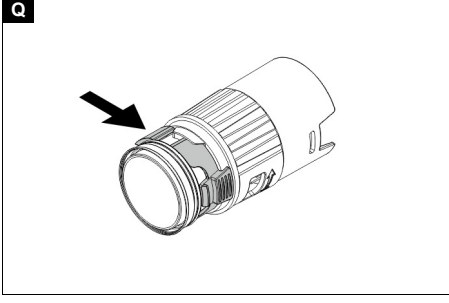
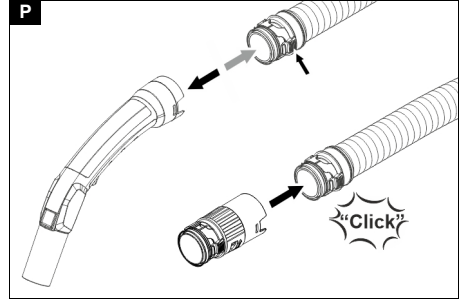
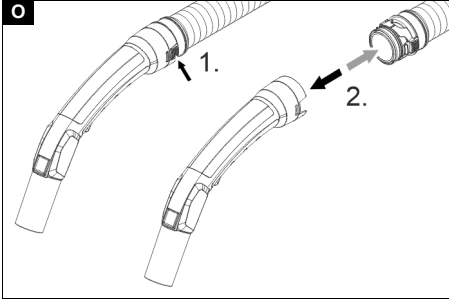
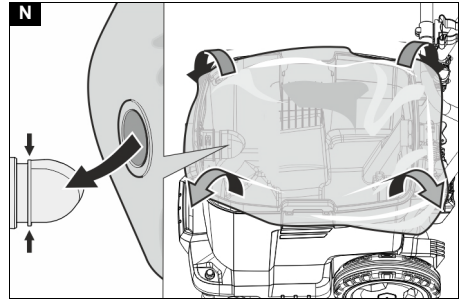
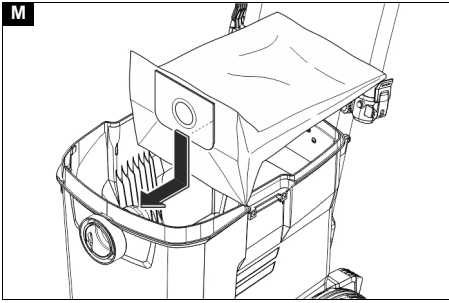
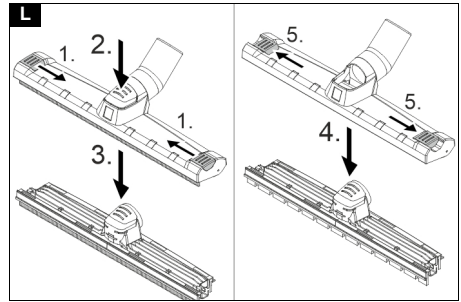
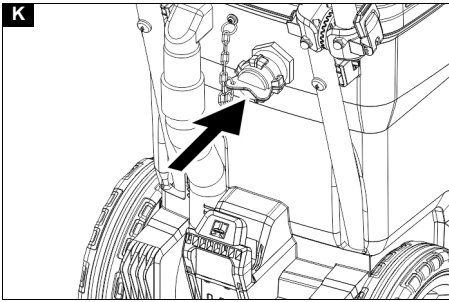


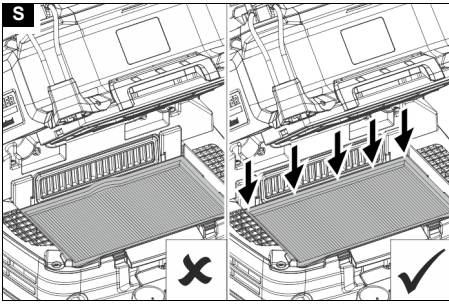
59793530 (06/23)



**B****3****1****2**







## Inhalt

Allgemeine Hinweise .....	7
Umweltschutz .....	7
Bestimmungsgemäße Verwendung .....	7
Gerätebeschreibung .....	7
Vorbereitung .....	8
Inbetriebnahme .....	8
Bedienung .....	9
Transport .....	9
Lagerung .....	10
Pflege und Wartung .....	10
Hilfe bei Störungen .....	10
Garantie .....	11
Zubehör und Ersatzteile .....	11
EU-Konformitätserklärung .....	11
Technische Daten .....	11

## Allgemeine Hinweise



Lesen Sie vor der ersten Benutzung des Geräts diese Originalbetriebsanleitung und die beiliegenden Sicherheitshinweise. Handeln Sie danach.

Bewahren Sie beide Hefte für späteren Gebrauch oder für Nachbesitzer auf.

- Bei Nichtbeachtung der Betriebsanleitung und der Sicherheitshinweise können Schäden am Gerät und Gefahren für den Bediener und andere Personen entstehen.
- Bei Transportschaden sofort Händler informieren.
- Prüfen Sie beim Auspacken den Packungsinhalt auf fehlendes Zubehör oder Beschädigungen.

## Umweltschutz



Die Verpackungsmaterialien sind recyclebar. Bitte Verpackungen umweltgerecht entsorgen.



Elektrische und elektronische Geräte enthalten wertvolle recyclebare Materialien und oft Bestandteile wie Batterien, Akkus oder Öl, die bei falschem Umgang oder falscher Entsorgung eine potenzielle Gefahr für die menschliche Gesundheit und die Umwelt darstellen können. Für den ordnungsgemäßen Betrieb des Geräts sind diese Bestandteile jedoch notwendig. Mit diesem Symbol gekennzeichnete Geräte dürfen nicht mit dem Hausmüll entsorgt werden.

### Hinweise zu Inhaltsstoffen (REACH)

Aktuelle Informationen zu Inhaltsstoffen finden Sie unter: [www.kaercher.de/REACH](http://www.kaercher.de/REACH)

## Bestimmungsgemäße Verwendung

### **⚠** WARNUNG

#### **Gesundheitsgefahr**

*Einatmen von gesundheitsschädlichen Stäuben*

*Das Gerät nicht für die Absaugung gesundheitsschädlicher Stäube verwenden.*

- Dieser Sauger ist zur kontinuierlichen Entsorgung von großen Flüssigkeitsmengen (Hochwasserschäden, Aussaugen von Behältern, Becken oder Tanks usw.), sowie zur Nass- und Trockenreinigung von Boden- und Wandflächen bestimmt.
- Dieses Gerät ist für den gewerblichen Gebrauch geeignet, z. B. im Handwerk und Gewerbe.
- Gilt nur für die Schweiz: Die Steckdose darf nur während des Betriebs in trockener Umgebung verwendet werden.

## Gerätebeschreibung

### Abbildung A

- ① Schwimmer
- ② Saugschlauch
- ③ Schlauchhaken
- ④ Verriegelung des Schubbügels
- ⑤ Fugendüse
- ⑥ Luftaustritt, Arbeitsluft
- ⑦ Saugkopf
- ⑧ Verriegelung des Saugkopfs
- ⑨ Griffmulde
- ⑩ Schmutzbehälter
- ⑪ Lenkrolle
- ⑫ Handgriff
- ⑬ Lufteintritt, Motor-Kühlflut
- ⑭ Saugstutzen
- ⑮ Verschlussplatte
- ⑯ Bodendüse
- ⑰ Saugrohr
- ⑱ Kabelhalterung der Entsorgungspumpe
- ⑲ Netzstecker der Entsorgungspumpe
- ⑳ Steckdose
- ㉑ Drehschalter
- ㉒ Anschlag für Werkzeugkoffer
- ㉓ Tragegriff
- ㉔ Filterabdeckung
- ㉕ Befestigungsöse
- ㉖ Halter für Saugrohr
- ㉗ Schubbügel
- ㉘ Vorfilter
- ㉙ Schwimmerschalter der Entsorgungspumpe
- ㉚ Entsorgungspumpe
- ㉛ Überwurfmutter der Entsorgungspumpe
- ㉜ Krümmer
- ㉝ Halter für Bodendüse
- ㉞ Ablassschlauch
- ㉟ Verschlusskappe (GEKA-Kupplung 1")
- ㊱ Netzkabel
- ㊲ Saugkraftregler (3-stufig)
- ㊳ Filterrahmen
- ㊴ Grobschmutzfilter/Flachfaltenfilter/Kerzenfilter
- ㊵ Typenschild

## Vorbereitung

1. Gerät auspacken und Zubehör montieren.  
**Abbildung B**

## Inbetriebnahme

Es wird empfohlen, dieses Gerät nur an eine Steckdose anzuschließen, die mit einem 30 mA Fehlerstrom-Schutzschalter abgesichert ist.

### ⚠ **VORSICHT**

#### **Gefahr durch scharfe Kanten**

*Verletzungsgefahr*

*Tragen Sie bei der Handhabung des Vorfilters geeignete Handschuhe.*

## Betriebsarten

- 1 Nasssaugen mit Entsorgungspumpe
- 2 Nasssaugen ohne Entsorgungspumpe
- 3 Trockensaugen

## Nasssaugen

### **Hinweis**

*Nasssaugbetrieb ist auch bei ausgeschalteter oder ausgebauter Entsorgungspumpe möglich. Entsorgungspumpe ausbauen, siehe Trockensaugen.*

## Gummilippen einbauen

1. Bürstenstreifen ausbauen.

### **Abbildung C**

2. Gummilippen einbauen.

## Vliesfiltertüte entfernen

- Beim Aufsaugen von Flüssigkeiten oder Nassschmutz muss immer die Vliesfiltertüte (Sonderzubehör) entfernt werden.
1. Saugkopf entriegeln und abnehmen.
  2. Vliesfiltertüte (Sonderzubehör) nach hinten herausziehen.  
**Abbildung D**
  3. Verschlusslasche einklappen und Vliesfiltertüte (Sonderzubehör) dicht verschließen.
  4. Saugkopf aufsetzen und verriegeln.

## Entsorgungsbeutel entfernen

- Beim Aufsaugen von Flüssigkeiten oder Nassschmutz muss immer der Entsorgungsbeutel (Sonderzubehör) entfernt werden.
1. Saugkopf entriegeln und abnehmen.
  2. Entsorgungsbeutel (Sonderzubehör) hochstülpen.  
**Abbildung E**
  3. Öffnung des Entsorgungsbeutels (Sonderzubehör) über den Saugstutzen nach hinten herausziehen.
  4. Entsorgungsbeutel (Sonderzubehör) mit Verschlussstreifen unterhalb der Öffnung dicht verschließen.
  5. Entsorgungsbeutel (Sonderzubehör) herausnehmen.
  6. Saugkopf aufsetzen und verriegeln.

## Grobschmutzfilter einbauen

1. Filterabdeckung öffnen.
2. Nur Flachfilter: Filterrahmen herausnehmen. Flachfilter (Sonderzubehör) aus Filterrahmen herausnehmen.  
**Abbildung F**
3. Nur Kerzenfilter: Kerzenfilter (Sonderzubehör) herausnehmen.  
**Abbildung G**
4. Grobschmutzfilter in Filterrahmen einsetzen.
5. Filterrahmen in Saugkopf einsetzen.
6. Filterabdeckung schließen, muss hörbar einrasten.

## Vorfilter einsetzen

1. Saugkopf entriegeln und abnehmen.
2. Kabelhalterung der Entsorgungspumpe herausnehmen.
3. Vorfilter beim Einsetzen so weit über den Saugstutzen schieben, bis er an der Behälterwand anliegt.
4. Kabelhalterung der Entsorgungspumpe einsetzen.
5. Saugkopf aufsetzen und verriegeln.

## Entsorgungsschlauch anschließen

1. Verschlusskappe entfernen.

### **Abbildung H**

2. Entsorgungsschlauch anschließen (Nennweite 3/4" oder größer).

## Schmutzwasser ablassen

### ⚠ **WARNUNG**

#### **Umweltverschmutzung!**

*Umweltverschmutzung durch die unsachgemäße Entsorgung in Abwässern.*

*Beachten Sie die örtlichen Vorschriften zur Abwasserbehandlung.*

1. Schmutzwasser über Ablassschlauch ablassen.

### **Abbildung I**

## Allgemein

## **ACHTUNG**

### **Gefahr durch Grobschmutz**

*Beschädigungsgefahr des Saugmotors.*

*Entfernen Sie beim Saugen niemals den Grobschmutzfilter.*

- Bei Erreichen des max. Flüssigkeitsstands schaltet das Gerät automatisch ab.
- Nach Beendigung des Nasssaugens: Schwimmer, Behälter und gegebenenfalls Entsorgungspumpe mit einem feuchten Tuch reinigen und trocknen.

## Trockensaugen

### **Hinweis**

*Vor dem Trockensaugen: Entsorgungspumpe ausbauen und Flachfilter oder Kerzenfilter einbauen.*

### **Hinweis**

*Beim Trockensaugen muss generell ein Flachfilter oder Kerzenfilter verwendet werden.*

## Allgemein

## **ACHTUNG**

### **Gefahr durch Feinstaubeintritt**

*Beschädigungsgefahr des Saugmotors.*

*Entfernen Sie beim Saugen niemals den Flachfilter oder den Kerzenfilter.*

- Beim Aufsaugen von Feinstaub kann zusätzlich eine Vliesfiltertüte (Sonderzubehör) oder ein Entsorgungsbeutel (Sonderzubehör) verwendet werden.

## Entsorgungspumpe ausbauen

1. Netzstecker der Entsorgungspumpe ausstecken.
2. Saugkopf entriegeln und abnehmen.
3. Kabelhalterung der Entsorgungspumpe herausnehmen und durch Verschlussplatte ersetzen.  
**Abbildung J**
4. Vorfilter über den Saugstutzen ziehen und entnehmen.
5. Überwurfmutter der Entsorgungspumpe abschrauben.
6. Entsorgungspumpe und Kunststoffeinsatz aus dem Behälter herausnehmen.



7. Verschlusskappe anstelle des Entsorgungsschlauchs anbringen.

#### **Abbildung K**

8. Saugkopf aufsetzen und verriegeln.

#### **Flachfaltenfilter oder Kerzenfilter einbauen**

##### **Hinweis**

*Ein Flachfaltenfilter oder Kerzenfilter ist nicht im Lieferumfang enthalten.*

1. Filterabdeckung öffnen.
2. Filterrahmen herausnehmen.
3. Grobschmutzfilter aus Filterrahmen herausnehmen.
4. Nur Flachfaltenfilter: Flachfaltenfilter (Sonderzubehör) in Filterrahmen einsetzen. Beim Einsetzen darauf achten, dass der Flachfaltenfilter allseitig bündig anliegt. Filterrahmen in Saugkopf einsetzen.
5. Nur Kerzenfilter: Kerzenfilter (Sonderzubehör) in Saugkopf einsetzen.
6. Filterabdeckung schließen, muss hörbar einrasten.

#### **Bürstenstreifen einbauen**

1. Gummilippen ausbauen.

#### **Abbildung L**

2. Bürstenstreifen einbauen.

#### **Vliesfiltertüte einbauen**

1. Saugkopf entriegeln und abnehmen.
2. Vliesfiltertüte (Sonderzubehör) aufstecken.

#### **Abbildung M**

3. Saugkopf aufsetzen und verriegeln.

#### **Entsorgungsbeutel einbauen**

##### **Hinweis**

*Die Öffnung des Entsorgungsbeutels muss vollständig über den Absatz des Saugstutzens gezogen werden.*

1. Saugkopf entriegeln und abnehmen.
  2. Entsorgungsbeutel (Sonderzubehör) aufstecken.
- #### **Abbildung N**
3. Entsorgungsbeutel (Sonderzubehör) über Behälter stülpen.
  4. Saugkopf aufsetzen und verriegeln.

#### **Clipverbindung**

Der Saugschlauch ist mit dem Clip-2.0-Anschluss ausgestattet. Alle Zubehöreile mit Nennweite DN 40 und Clip-2.0-Anschluss können angeschlossen werden.

#### **Abbildung O**

## **Bedienung**

### **⚠ GEFÄHR**

#### **Gefahr eines Stromschlags**

*Verletzungs- und Beschädigungsgefahr.*

*Die Steckdose ist nur zum direkten Anschluss der Entsorgungspumpe an den Sauger bestimmt. Jeder andere Gebrauch der Steckdose ist nicht zulässig.*

#### **Gerät einschalten**

1. Netzstecker des Geräts einstecken.
2. Gerät am Drehschalter einschalten.
3. Große Flüssigkeitsmengen kontinuierlich entsorgen: Entsorgungspumpe einschalten.

#### **Saugkraft einstellen**

##### **Hinweis**

*Mithilfe des Saugkraftreglers kann die angesaugte Wassermenge (Förderleistung der Saugturbine) an die Leistung der Entsorgungspumpe angepasst werden. Dadurch wird ein ständiges Aus- und Einschalten der Saugturbine verhindert und ein kontinuierliches Saugen gewährleistet.*

1. Krümmer am Saugschlauch entfernen.

#### **Abbildung P**

2. Saugkraftregler an Saugschlauch montieren.
3. Krümmer an Saugkraftregler anschließen. Darauf achten, dass der Clipping gemäß Abbildung ausgerichtet ist.

#### **Abbildung Q**

4. Saugkraft am Saugkraftregler (3-stufig) regulieren.

#### **Entsorgungs- bzw. Reinigungsbetrieb**

1. Flüssigkeiten kontinuierlich entsorgen bzw. Reinigung durchführen.

#### **Vorfilter entleeren**

1. Saugkopf entriegeln und abnehmen.
2. Kabelhalterung der Entsorgungspumpe herausnehmen.
3. Vorfilter über den Saugstutzen ziehen und entnehmen.
4. Vorfilter entleeren.
5. Vorfilter beim Einsetzen so weit über den Saugstutzen schieben, bis er an der Behälterwand anliegt.
6. Kabelhalterung der Entsorgungspumpe einsetzen.
7. Saugkopf aufsetzen und verriegeln.

#### **Gerät ausschalten**

1. Gegebenenfalls Entsorgungspumpe ausschalten.
2. Gerät am Drehschalter ausschalten.
3. Netzstecker des Geräts ziehen.

#### **Nach jedem Betrieb**

1. Behälter entleeren.
2. Gerät innen und außen durch Absaugen und Abwischen mit einem feuchten Tuch reinigen.

#### **Schubbügel ein-/ausklappen**

1. Verriegelung des Schubbügels lösen und Schubbügel verstellen.

#### **Gerät aufbewahren**

1. Saugschlauch und Netzkabel entsprechend Abbildung aufbewahren.

#### **Abbildung R**

2. Gerät in einem trockenen Raum abstellen und vor unbefugter Benutzung sichern.

## **Transport**

### **⚠ VORSICHT**

#### **Nichtbeachtung des Gewichts**

*Verletzungs- und Beschädigungsgefahr*

*Beachten Sie beim Transport das Gewicht des Geräts.*

### **ACHTUNG**

#### **Unsachgemäßer Transport**

*Beschädigungsgefahr*

*Schützen Sie den Netzstecker der Entsorgungspumpe vor Beschädigungen, da dieser im ausgesteckten Zustand bis auf den Boden reicht.*

1. Saugrohr mit Bodendüse aus der Halterung nehmen. Gerät zum Tragen am Tragegriff und am Saugrohr fassen, nicht am Schubbügel.
2. Gerät beim Transport in Fahrzeugen nach den jeweils geltenden Richtlinien gegen Rutschen und Kippen sichern.

## Lagerung

### ⚠ VORSICHT

#### *Nichtbeachtung des Gewichts*

#### *Verletzungs- und Beschädigungsgefahr*

*Beachten Sie bei der Lagerung das Gewicht des Geräts.*

Das Gerät darf nur in Innenräumen gelagert werden.

## Pflege und Wartung

### ⚠ GEFAHR

#### *Gefahr eines Stromschlags*

*Verletzungen durch Berühren von stromführenden Teilen*

*Schalten Sie das Gerät aus.*

*Ziehen Sie den Netzstecker.*

#### Flachfallenfilter wechseln

1. Filterabdeckung öffnen.
2. Filterrahmen herausnehmen.
3. Flachfallenfilter (Sonderzubehör) herausnehmen.
4. Neuen Flachfallenfilter (Sonderzubehör) einsetzen. Beim Einsetzen darauf achten, dass der Flachfallenfilter allseitig bündig anliegt.
5. Filterrahmen einsetzen.
6. Filterabdeckung schließen, muss hörbar einrasten.

#### Kerzenfilter wechseln

1. Filterabdeckung öffnen.
2. Kerzenfilter (Sonderzubehör) herausnehmen.
3. Neuen Kerzenfilter (Sonderzubehör) einsetzen.
4. Filterabdeckung schließen, muss hörbar einrasten.

#### Grobschmutzfilter wechseln

1. Filterabdeckung öffnen.
2. Filterrahmen herausnehmen.
3. Grobschmutzfilter wechseln.
4. Filterrahmen einsetzen.
5. Filterabdeckung schließen, muss hörbar einrasten.

#### Vliesfiltertüte wechseln

1. Saugkopf entriegeln und abnehmen.
2. Vliesfiltertüte (Sonderzubehör) nach hinten herausziehen.
3. Verschlusslasche einklappen und Vliesfiltertüte (Sonderzubehör) dicht verschließen.
4. Neue Vliesfiltertüte (Sonderzubehör) aufstecken.
5. Saugkopf aufsetzen und verriegeln.

#### Entsorgungsbeutel wechseln

1. Saugkopf entriegeln und abnehmen.
2. Entsorgungsbeutel (Sonderzubehör) hochstülpen.
3. Öffnung des Entsorgungsbeutels (Sonderzubehör) über den Saugstutzen nach hinten herausziehen.
4. Entsorgungsbeutel (Sonderzubehör) mit Verschlussstreifen unterhalb der Öffnung dicht verschließen.
5. Entsorgungsbeutel (Sonderzubehör) herausnehmen.
6. Neuen Entsorgungsbeutel (Sonderzubehör) aufstecken.
7. Entsorgungsbeutel (Sonderzubehör) über Behälter stülpen.
8. Saugkopf aufsetzen und verriegeln.

#### Vorfilter reinigen

1. Saugkopf entriegeln und abnehmen.
2. Kabelhalterung der Entsorgungspumpe herausnehmen.

3. Vorfilter über den Saugstutzen ziehen und entnehmen.
4. Vorfilter reinigen.
5. Vorfilter beim Einsetzen so weit über den Saugstutzen schieben, bis er an der Behälterwand anliegt.
6. Kabelhalterung der Entsorgungspumpe einsetzen.
7. Saugkopf aufsetzen und verriegeln.

#### Schwimmer reinigen

1. Saugkopf entriegeln und abnehmen.
2. Schwimmer mit einem feuchten Tuch reinigen.
3. Saugkopf aufsetzen und verriegeln.

#### Schmutzbehälter reinigen

1. Saugkopf entriegeln und abnehmen.
2. Mit Entsorgungspumpe: Behälter auf die Seite legen und mit Wasserstrahl ausspülen.
3. Ohne Entsorgungspumpe: Entsorgungspumpe ausbauen (siehe Trockensaugen) und Behälter reinigen.
4. Saugkopf aufsetzen und verriegeln.

## Hilfe bei Störungen

### ⚠ GEFAHR

#### *Gefahr eines Stromschlags*

*Verletzungen durch Berühren von stromführenden Teilen*

*Schalten Sie das Gerät aus.*

*Ziehen Sie den Netzstecker.*

#### Saugkopf lässt sich nicht aufsetzen

1. Vorfilter so weit über den Saugstutzen schieben, bis er an der Behälterwand anliegt.

#### Saugturbine läuft nicht

1. Steckdose und Sicherung der Stromversorgung prüfen.
2. Netzkabel und Netzstecker des Geräts prüfen.
3. Gerät einschalten.
4. Schwimmer prüfen.

#### Saugturbine schaltet ab

1. Entsorgungspumpe einschalten.
2. Eingeklemmten Schwimmerschalter im Behälter freimachen.

#### Saugkraft lässt nach

1. Verstopfungen aus Saugdüse, Saugrohr, Saugschlauch oder Grobschmutzfilter/Flachfallenfilter/Kerzenfilter entfernen.
2. Gefüllte Vliesfiltertüte (Sonderzubehör) wechseln.
3. Gefüllten Entsorgungsbeutel (Sonderzubehör) wechseln.
4. Filterabdeckung richtig einrasten.
5. Flachfallenfilter (Sonderzubehör) wechseln.
6. Kerzenfilter (Sonderzubehör) wechseln.
7. Ablassschlauch auf Dichtheit prüfen.
8. Vorfilter entleeren/reinigen.
9. Korrekte Einbaulage des Flachfallenfilters (Sonderzubehör) oder des Kerzenfilters (Sonderzubehör) prüfen.
10. Korrekte Einbaulage des Grobschmutzfilters prüfen.

#### Staubaustritt beim Trockensaugen

1. Flachfallenfilter (Sonderzubehör) oder Kerzenfilter (Sonderzubehör) einbauen.
2. Nur bei Flachfallenfilter: Korrekte Einbaulage des Flachfallenfilters (Sonderzubehör) prüfen/korrigieren.

#### Abbildung S

3. Flachfallenfilter (Sonderzubehör) oder Kerzenfilter (Sonderzubehör) wechseln.

### Entsorgungspumpe läuft nicht

1. Steckdose des Geräts prüfen.
2. Einklemmten Schwimmerschalter im Behälter freimachen.
3. Festgeklemmtes Pumpenlaufrad in der Pumpe freimachen.

### Entsorgungspumpe fördert wenig

1. Entsorgungsschlauch knickfrei verlegen.
2. Entsorgungsschlauch auf Verstopfung prüfen.

### Saugturbine stoppt im laufenden Betrieb, Entsorgungspumpe läuft weiter

1. Saugkraft am Saugkraftregler (3-stufig) so einstellen, dass kontinuierlich gesaugt werden kann.

### Kundendienst

Kann die Störung nicht behoben werden, muss das Gerät vom Kundendienst überprüft werden.

### Garantie

In jedem Land gelten die von unserer zuständigen Vertriebsgesellschaft herausgegebenen Garantiebedingungen. Etwaige Störungen an Ihrem Gerät beseitigen wir innerhalb der Garantiefrist kostenlos, sofern ein Material- oder Herstellungsfehler die Ursache sein sollte. Im Garantiefall wenden Sie sich bitte mit Kaufbeleg an Ihren Händler oder die nächste autorisierte Kundendienststelle.

(Adresse siehe Rückseite)

### Zubehör und Ersatzteile

Nur Original-Zubehör und Original-Ersatzteile verwenden, sie bieten die Gewähr für einen sicheren und störungsfreien Betrieb des Geräts.

Informationen über Zubehör und Ersatzteile finden Sie unter [www.kaercher.com](http://www.kaercher.com).

### EU-Konformitätserklärung

Hiermit erklären wir, dass die nachfolgend bezeichnete Maschine aufgrund ihrer Konzipierung und Bauart sowie in der von uns in Verkehr gebrachten Ausführung den einschlägigen grundlegenden Sicherheits- und Gesundheitsanforderungen der EU-Richtlinien entspricht. Bei einer nicht mit uns abgestimmten Änderung der Maschine verliert diese Erklärung ihre Gültigkeit.

Produkt: Nass- und Trockensauger

Typ: 1.148-xxx

### Einschlägige EU-Richtlinien

2006/42/EG (+2009/127/EG)

2011/65/EU

2014/30/EU

### Angewandte harmonisierte Normen

EN IEC 63000: 2018

EN 55014-1: 2017 + A11: 2020

EN 55014-2: 2015

EN 60335-1

EN 60335-2-69

EN 61000-3-2: 2014

EN 61000-3-3: 2013

EN 62233: 2008

### Angewandte nationale Normen

-

Die Unterzeichnenden handeln im Auftrag und mit Vollmacht des Vorstands.

  
H. Jenner  
Chairman of the Board of Management

  
S. Reiser  
Director Regulatory Affairs & Certification

Dokumentationsbevollmächtigter:

S. Reiser

Alfred Kärcher SE & Co. KG

Alfred-Kärcher-Str. 28 - 40

71364 Winnenden (Germany)

Tel.: +49 7195 14-0

Fax: +49 7195 14-2212

Winnenden, 2020/10/01

### Technische Daten

		NT 50/1 K
<b>Elektrischer Anschluss</b>		
Netzspannung	V	230
Phase	~	1
Netzfrequenz	Hz	50
Schutzart		IPX4
Schutzklasse		I
Nennleistung	W	1200
Leistung (tot.)	W	2000
Maximale Leistung (EU)	W	2350
Maximale Leistung (CH)	W	2300
Leistung der Entsorgungspumpe	W	1100
<b>Leistungsdaten Gerät</b>		
Behälterinhalt	l	50
Füllmenge Flüssigkeit	l	37
Luftmenge (max.)	l/s	40
Unterdruck (max.)	kPa (mbar)	22,0 (220)
Luftmenge (max., Saugmotor)	l/s	74
Unterdruck (max., Saugmotor)	kPa (mbar)	27,3 (273)
<b>Maße und Gewichte</b>		
Typisches Betriebsgewicht	kg	28,0
Länge x Breite x Höhe	mm	640 x 370 x 1045
Filterfläche Flachfilter	m <sup>2</sup>	0,6
Filterfläche Kerzenfilter	m <sup>2</sup>	0,2
Durchmesser Saugschlauch	mm	40
Länge Saugschlauch	m	4,0
<b>Ermittelte Werte gemäß EN 60335-2-69</b>		
Schalldruckpegel L <sub>pA</sub>	dB(A)	67
Unsicherheit K <sub>pA</sub>	dB(A)	2
Hand-Arm-Vibrationswert	m/s <sup>2</sup>	<2,5
Unsicherheit K	m/s <sup>2</sup>	0,2
<b>Netzkabel</b>		
Typ Netzkabel	mm <sup>2</sup>	H07RN-F 3G 1,5
Teilenummer (EU)		6.650-665.0
Teilenummer (CH)		6.650-726.0
Kabellänge	m	7,5

Technische Änderungen vorbehalten.

## Contents

General notes .....	12
Environmental protection .....	12
Intended use .....	12
Description of the device .....	12
Preparation .....	13
Initial startup .....	13
Operation .....	14
Transport .....	14
Storage .....	14
Care and service .....	15
Troubleshooting guide .....	15
Warranty .....	16
Accessories and spare parts .....	16
Declaration of Conformity .....	16
Technical data .....	17

## General notes



Read these original instructions and the enclosed safety instructions before using the device for the first time. Act in accordance with them.

Keep both books for future reference or for future owners.

- If the operating instructions and safety instructions are not observed, the device can be damaged and dangers could arise for users and other persons.
- Notify the dealer immediately in the case of shipping damage.
- Check the package contents when unpacking for missing accessories or for damage.

## Environmental protection



The packing materials can be recycled. Please dispose of packaging in accordance with the environmental regulations.



Electrical and electronic devices contain valuable, recyclable materials and often components such as batteries, rechargeable batteries or oil, which - if handled or disposed of incorrectly - can pose a potential danger to human health and the environment. However, these components are required for the correct operation of the device. Devices marked by this symbol are not allowed to be disposed of together with the household rubbish.

### Notes on the content materials (REACH)

Current information on content materials can be found at: [www.kaercher.de/REACH](http://www.kaercher.de/REACH)

## Intended use

### ⚠ WARNING

#### Health risk

*Inhalation of dusts that are harmful to health*

*Do not use the device for vacuuming up dusts that are harmful to health.*

- This vacuum cleaner is intended for the continuous disposal of large fluid amounts (flood damage, vacuuming out containers, basins or tanks, etc.), as well as for the wet and dry cleaning of floor and wall surfaces.
- This device is suitable for commercial use, e.g. for trade and industry.
- For Switzerland only: The socket outlet shall only be used during operation in dry condition.

## Description of the device

### Illustration A

- ① Float
- ② Suction hose
- ③ Hose hook
- ④ Locking the push handle
- ⑤ Crevice nozzle
- ⑥ Air exit, working air
- ⑦ Suction head
- ⑧ Suction head lock
- ⑨ Recessed grip
- ⑩ Dirt receptacle
- ⑪ Steering roller
- ⑫ Handle
- ⑬ Air inlet, motor cooling air
- ⑭ Suction hose port
- ⑮ Latch plate
- ⑯ Floor nozzle
- ⑰ Suction pipe
- ⑱ Cable holder for the disposal pump
- ⑲ Mains plug for the disposal pump
- ⑳ Socket
- ㉑ Turn switch
- ㉒ Tool box end stop
- ㉓ Carrying handle
- ㉔ Filter cover
- ㉕ Fastening eyelet
- ㉖ Suction pipe holder
- ㉗ Push handle
- ㉘ Pre-filter
- ㉙ Float switch for the disposal pump
- ㉚ Disposal pump
- ㉛ Union nut for the disposal pump
- ㉜ Angle piece
- ㉝ Floor nozzle holder
- ㉞ Drain hose
- ㉟ Cap (GEKA coupling 1")
- ㊱ Mains cable
- ㊲ Suction control (3-stage)
- ㊳ Filter frame
- ㊴ Coarse dirt filter / flat fold filter / candle filter
- ㊵ Type plate

## Preparation

1. Unpack the device and install the accessories.  
**Illustration B**

## Initial startup

It is recommended that this device only be connected to a socket that is protected by a 30 mA error current circuit breaker.

### **⚠ CAUTION**

**Danger from sharp edges**

*Risk of injury*

*Wear suitable gloves when handling the pre-filter.*

## Operating modes

1. Wet vacuum cleaning with disposal pump
2. Wet vacuum cleaning without disposal pump
3. Dry vacuuming

## Wet vacuum cleaning

### **Note**

*Wet vacuuming is also possible when the disposal pump is switched off or removed. Remove disposal pump, see dry vacuuming.*

## Installing the squeegees

1. Remove the brush strip.  
**Illustration C**
2. Install the squeegees.

## Removing the fleece filter bag

- The fleece filter bag (special accessory) must always be removed when vacuuming fluids or wet substances.
1. Unlock and remove the suction head.
  2. Pull the fleece filter bag (special accessories) out to the rear.

### **Illustration D**

3. Fold in the lock latch and seal the fleece filter bag tight (special accessories).
4. Fit and lock the suction head.

## Removing the dust bag

- The dust bag (special accessories) must always be removed when vacuuming fluids or wet substances.
1. Unlock and remove the suction head.
  2. Fold up the dust bag (special accessories).  
**Illustration E**
  3. Open the dust bag (special accessory) by pulling back the suction hose port.
  4. Close the dust bag (special accessory) tightly with the closing strip underneath the opening.
  5. Take out the dust bag (special accessories).
  6. Fit and lock the suction head.

## Installing the coarse dirt filter

1. Open the filter cover.
2. Flat fold filter only: Remove the filter frame. Remove the flat fold filter (optional accessory) from the filter frame.

### **Illustration F**

3. Candle filter only: Take out the candle filter (special accessories).

### **Illustration G**

4. Insert coarse dirt filter in the filter frame.
5. Insert the filter frame into the suction head.
6. Close the filter cover until it audibly latches into place.

## Inserting the pre-filter

1. Unlock and remove the suction head.
2. Remove the cable clip of the disposal pump.
3. When inserting the pre-filter, push it over the suction hose port until it touches the container wall.
4. Insert the cable clip of the disposal pump.
5. Fit and lock the suction head.

## Connecting the disposal hose

1. Remove the cap.  
**Illustration H**
2. Connect the disposal hose (nominal width 3/4" or larger).

## Draining the waste water

### **⚠ WARNING**

#### **Environmental pollution!**

*Environmental pollution due to improper disposal in waste water.*

*Observe the local waste water treatment regulations.*

1. Drain the waste water via the drain hose.

### **Illustration I**

## General

### **ATTENTION**

#### **Danger of coarse dirt**

*Risk of damage to the suction motor.*

*Never remove the coarse dirt filter when vacuuming.*

- The device switches off automatically when the maximum fluid level is reached.
- On completion of wet vacuum cleaning: Clean the float, container and, if necessary, the disposal pump with a damp cloth and dry.

## Dry vacuuming

### **Note**

*Before dry vacuum cleaning: Remove the disposal pump and install the flat fold filter or candle filter.*

### **Note**

*A flat fold filter or candle filter should generally be used for dry vacuuming.*

## General

### **ATTENTION**

#### **Danger due to fine dust entering**

*Risk of damage to the suction motor.*

*Never remove the flat fold filter or candle filter when vacuuming.*

- When vacuuming fine dust, a fleece filter (special accessory) or dust bag (special accessory) can also be used.

## Removing the disposal pump

1. Unplug the mains plug of the disposal pump.
2. Unlock and remove the suction head.
3. Take out the cable holder of the disposal pump and replace it with a latch plate.

### **Illustration J**

4. Pull the pre-filter over the suction hose port and remove it.
5. Unscrew the union nut of the disposal pump.
6. Remove the disposal pump and plastic insert from the container.
7. Attach the cap instead of the disposal hose.

### **Illustration K**

8. Fit and lock the suction head.

### Installing the flat fold filter or candle filter

#### Note

A flat fold filter or candle filter is not included in the scope of delivery.

1. Open the filter cover.
2. Remove the filter frame.
3. Remove the coarse dirt filter from the filter frame.
4. Flat fold filter only: Insert the flat fold filter (special accessory) into the filter frame. During insertion, ensure that the flat fold filter is flush on all sides. Insert the filter frame into the suction head.
5. Candle filter only: Insert the candle filter (special accessory) into the suction head.
6. Close the filter cover until it audibly latches into place.

### Installing the brush strip

1. Remove the squeegee.

#### Illustration L

2. Install the brush strip.

### Installing the fleece filter bag

1. Unlock and remove the suction head.
2. Fit the fleece filter bag (special accessory).

#### Illustration M

3. Fit and lock the suction head.

### Installing the dust bag

#### Note

The dust bag opening must be pulled fully over the suction hose port.

1. Unlock and remove the suction head.
  2. Attach dust bag (special accessories).
- #### Illustration N
3. Pull the dust bag (special accessories) over the container.
  4. Fit and lock the suction head.

### Clip connection

The suction hose is equipped with the clip 2.0 connection. All accessory parts with nominal width DN 40 and a clip 2.0 connection can be connected.

#### Illustration O

## Operation

### ⚠ DANGER

#### Danger of electric shock

Risk of injury and damage.

The socket is only intended for direct connection of the disposal pump to the vacuum cleaner. Any other use of the socket is prohibited.

### Switching on the device

1. Plug in the device's mains plug.
2. Switch on the device at the turn switch.
3. Continuously dispose of large fluid amounts: Switch on the disposal pump.

### Adjusting the suction power

#### Note

With the aid of the suction control, the amount of water sucked in (pump capacity of the suction turbine) can be adjusted to the output of the disposal pump. This prevents the suction turbine from constantly switching off and on and ensures continuous suction.

1. Remove the angle piece from the suction hose.

#### Illustration P

2. Install the suction control on the suction hose.

3. Connect the angle piece to the suction control. Make sure that the clip ring is aligned as shown in the illustration.

#### Illustration Q

4. Regulate the suction power on the suction control (3-stage).

### Disposal and cleaning operation

1. Continuously dispose of liquids or perform cleaning.

### Emptying the pre-filter

1. Unlock and remove the suction head.
2. Remove the cable clip of the disposal pump.
3. Pull the pre-filter over the suction hose port and remove it.
4. Empty the pre-filter.
5. When inserting the pre-filter, push it over the suction hose port until it touches the container wall.
6. Insert the cable clip of the disposal pump.
7. Fit and lock the suction head.

### Switching off the device

1. If necessary, switch off the disposal pump.
2. Switch off the device at the turn switch.
3. Pull out the device's mains plug.

### Each time after use

1. Empty the container.
2. Vacuum off the inside and outside of the device and clean with a moist cloth.

### Folding the push handle in/out

1. Release the push handle lock and adjust the push handle.

### Storing the device

1. Store the suction hose and mains cable as shown in the illustration.
- #### Illustration R
2. Store the device in a dry room and secure it against unauthorised use.

## Transport

### ⚠ CAUTION

#### Failure to observe the weight

Risk of injury and damage

Be aware of the weight of the device during transportation.

### ATTENTION

#### Improper transportation

Risk of damage

Protect the mains plug of the disposal pump from damage, as it reaches down to the ground when unplugged.

1. Remove the suction hose with floor nozzle from the support. Carry the device by the carrying handle and the suction pipe, not by the push handle.
2. When transporting the device in vehicles, secure it to prevent it from slipping or overturning in accordance with the respective valid guidelines.

## Storage

### ⚠ CAUTION

#### Failure to observe the weight

Risk of injury and damage

Be aware of the weight of the device during storage.

The device may only be operated indoors.

## Care and service

### **⚠ DANGER**

#### ***Danger of electric shock***

*Injuries due to touching live parts*

*Switch off the device.*

*Remove the mains plug.*

#### **Replacing the flat fold filter**

1. Open the filter cover.
2. Remove the filter frame.
3. Take out the flat fold filter (special accessories).
4. Insert the flat fold filter (special accessories). During insertion, ensure that the flat fold filter is flush on all sides.
5. Insert the filter frame.
6. Close the filter cover until it audibly latches into place.

#### **Change the candle filter**

1. Open the filter cover.
2. Take out the candle filter (special accessories).
3. Insert the new candle filter (special accessories).
4. Close the filter cover until it audibly latches into place.

#### **Replacing the coarse dirt filter**

1. Open the filter cover.
2. Remove the filter frame.
3. Replace the coarse dirt filter.
4. Insert the filter frame.
5. Close the filter cover until it audibly latches into place.

#### **Changing the fleece filter bag**

1. Unlock and remove the suction head.
2. Pull the fleece filter bag (special accessories) out to the rear.
3. Fold in the lock latch and seal the fleece filter bag tight (special accessories).
4. Fit new fleece filter bag (special accessory).
5. Fit and lock the suction head.

#### **Changing the dust bag**

1. Unlock and remove the suction head.
2. Fold up the dust bag (special accessories).
3. Open the dust bag (special accessory) by pulling back the suction hose port.
4. Close the dust bag (special accessory) tightly with the closing strip underneath the opening.
5. Take out the dust bag (special accessories).
6. Attach new dust bag (special accessories).
7. Pull the dust bag (special accessories) over the container.
8. Fit and lock the suction head.

#### **Cleaning the pre-filter**

1. Unlock and remove the suction head.
2. Remove the cable clip of the disposal pump.
3. Pull the pre-filter over the suction hose port and remove it.
4. Clean pre-filter.
5. When inserting the pre-filter, push it over the suction hose port until it touches the container wall.
6. Insert the cable clip of the disposal pump.
7. Fit and lock the suction head.

#### **Cleaning the float**

1. Unlock and remove the suction head.
2. Clean the float with a damp cloth.
3. Fit and lock the suction head.

## Cleaning the dirt receptacle

1. Unlock and remove the suction head.
2. With disposal pump: Lay the container on its side and rinse it out with a water stream.
3. Without disposal pump: Remove the disposal pump (see dry vacuum cleaning) and clean the container.
4. Fit and lock the suction head.

## Troubleshooting guide

### **⚠ DANGER**

#### ***Danger of electric shock***

*Injuries due to touching live parts*

*Switch off the device.*

*Remove the mains plug.*

#### **The suction head cannot be positioned properly**

1. Push the pre-filter over the suction hose port until it touches the container wall.

#### **Suction turbine does not start up**

1. Check the socket and the power supply fuse.
2. Check the mains cable and the mains plug of the device.
3. Switch on the device.
4. Check the float.

#### **Suction turbine switches off**

1. Switch on the disposal pump.
2. Release the jammed float switch in the container.

#### **Suction power decreases**

1. Remove any blockages from the suction nozzle, suction pipe, suction hose or coarse dirt filter / flat fold filter / candle filter.
2. Change the filled fleece filter bag (special accessory).
3. Change the filled dust bag (special accessories).
4. Correctly engage the filter cover.
5. Change the flat fold filter (special accessory).
6. Change the candle filter (special accessory).
7. Check the drain hose for leaks.
8. Empty/clean the pre-filter.
9. Check the correct installation position of the flat fold filter (special accessory) or the candle filter (special accessory).
10. Check that the coarse dirt filter is correctly fitted.

#### **Escaping dust when dry vacuuming**

1. Install flat fold filter (special accessory) or candle filter (special accessory).
2. Only with flat fold filters: Check that the flat fold filter (special accessory) is correctly fitted and correct if necessary.

#### **Illustration S**

3. Change flat fold filter (special accessory) or candle filter (special accessory).

#### **Disposal pump does not run**

1. Check the socket of the device.
2. Release the jammed float switch in the container.
3. Release the jammed impeller in the pump.

#### **Disposal pump is not extracting very much**

1. Lay the disposal hose out without kinks.
2. Check the disposal hose for clogging.

#### **The suction turbine stops during operation, disposal pump continues to run**

1. Set the suction power on the suction control (3-stage) so that continuous suction is possible.

## Customer Service department

If the malfunction cannot be corrected, the device must be checked by the Customer Service department.

## Warranty

The warranty conditions issued by our sales company responsible apply in all countries. We shall remedy possible malfunctions on your device within the warranty period free of cost, provided that a material or manufacturing defect is the cause. In a warranty case, please contact your dealer (with the purchase receipt) or the next authorised customer service site.  
(See overleaf for the address)

## Accessories and spare parts

Only use original accessories and original spare parts. They ensure that the appliance will run fault-free and safely.

Information on accessories and spare parts can be found at [www.kaercher.com](http://www.kaercher.com).

## Declaration of Conformity

### EU Declaration of Conformity

We hereby declare that the machine described below complies with the relevant basic safety and health requirements in the EU Directives, both in its basic design and construction as well as in the version placed in circulation by us. This declaration is invalidated by any changes made to the machine that are not approved by us.

Product: Wet/dry vacuum cleaner  
Type: 1.148-xxx

### Currently applicable EU Directives

2006/42/EC (+2009/127/EC)  
2011/65/EU  
2014/30/EU

### Harmonised standards used

EN IEC 63000: 2018  
EN 55014-1: 2017 + A11: 2020  
EN 55014-2: 2015  
EN 60335-1  
EN 60335-2-69  
EN 61000-3-2: 2014  
EN 61000-3-3: 2013  
EN 62233: 2008

### National standards used

-  
The undersigned act on behalf and under the power of attorney of the company management.



H. Jenner

Chairman of the Board of Management



S. Reiser

Director Regulatory Affairs & Certification

### Documentation supervisor:

S. Reiser  
Alfred Kärcher SE & Co. KG  
Alfred-Kärcher-Str. 28 - 40  
71364 Winnenden (Germany)  
Ph.: +49 7195 14-0  
Fax: +49 7195 14-2212  
Winnenden, 2020/10/01

## Declaration of Conformity (UK)

We hereby declare that the product described below complies with the relevant provisions of the following UK Regulations, both in its basic design and construction as well as in the version put into circulation by us. This declaration shall cease to be valid if the product is modified without our prior approval.

Product: Wet/dry vacuum cleaner  
Type: 1.148-xxx

### Currently applicable UK Regulations

S.I. 2008/1597 (as amended)  
S.I. 2012/3032 (as amended)  
S.I. 2016/1091 (as amended)

### Designated standards used

EN IEC 63000: 2018  
EN 55014-1: 2017 + A11: 2020  
EN 55014-2: 2015  
EN 60335-1  
EN 60335-2-69  
EN 61000-3-2: 2014  
EN 61000-3-3: 2013  
EN 62233: 2008

### National standards used

-  
The undersigned act on behalf and under the power of attorney of the company management.



H. Jenner

Chairman of the Board of Management



S. Reiser

Director Regulatory Affairs & Certification

### Documentation supervisor:

S. Reiser  
Alfred Kärcher SE & Co. KG  
Alfred-Kärcher-Str. 28 - 40  
71364 Winnenden (Germany)  
Ph.: +49 7195 14-0  
Fax: +49 7195 14-2212  
Winnenden, 2020/10/01



## Technical data

NT 50/1 K

### Electrical connection

Mains voltage	V	230
Phase	~	1
Power frequency	Hz	50
Degree of protection		IPX4
Protection class		I
Nominal power	W	1200
Power (tot.)	W	2000
Maximum power (EU)	W	2350
Maximum power (CH)	W	2300
Power of the disposal pump	W	1100

### Device performance data

Tank content	l	50
Fluid filling quantity	l	37
Air quantity (max.)	l/s	40
Vacuum (max.)	kPa (mbar)	22,0 (220)
Air quantity (max., suction motor)	l/s	74
Vacuum (max., suction motor)	kPa (mbar)	27,3 (273)

### Dimensions and weights

Typical operating weight	kg	28,0
Length x width x height	mm	640 x 370 x 1045
Filter area of the flat fold filter	m <sup>2</sup>	0,6
Candle filter area	m <sup>2</sup>	0,2
Diameter of the suction hose	mm	40
Length of the suction hose	m	4,0

### Determined values in acc. with EN 60335-2-69

Sound pressure level L <sub>pA</sub>	dB(A)	67
Uncertainty K <sub>pA</sub>	dB(A)	2
Hand-arm vibration value	m/s <sup>2</sup>	<2,5
Uncertainty K	m/s <sup>2</sup>	0,2

### Mains cable

Power cord type	mm <sup>2</sup>	H07RN-F 3G 1,5
Part number (EU)		6.650-665.0
Part number (CH)		6.650-726.0
Cable length	m	7,5

Subject to technical modifications.

## Contenu

Remarques générales.....	17
Protection de l'environnement.....	17
Utilisation conforme.....	17
Description de l'appareil.....	18
Préparation.....	18
Mise en service.....	18
Commande.....	20
Transport.....	20
Stockage.....	20
Entretien et maintenance.....	20
Dépannage en cas de défaut.....	21
Garantie.....	21
Accessoires et pièces de rechange.....	22
Déclaration de conformité UE.....	22
Caractéristiques techniques.....	22

## Remarques générales



Veillez lire le présent le manuel d'instructions original et les consignes de sécurité jointes avant la première utilisation de l'appareil. Suivez ces instructions. Conservez les deux manuels pour une utilisation ultérieure ou pour le propriétaire suivant.

- Le non-respect du manuel d'utilisation et des consignes de sécurité peut entraîner des dommages sur l'appareil et des dangers pour l'opérateur et d'autres personnes.
- Informer immédiatement le vendeur en cas de dommage dû au transport.
- Vérifiez le contenu de l'emballage lors du déballage, qu'il ne manque pas d'accessoires et qu'il n'y a pas de dommage.

## Protection de l'environnement



Les matériaux d'emballage sont recyclables. Veillez éliminer les emballages dans le respect de l'environnement.



Les appareils électriques et électroniques contiennent des matériaux précieux recyclables et souvent des composants tels que des piles, batteries ou de l'huile représentant un danger potentiel pour la santé humaine et l'environnement, s'ils ne sont pas manipulés ou éliminés correctement. Ces composants sont cependant nécessaires pour le fonctionnement correct de l'appareil. Les appareils marqués par ce symbole ne doivent pas être jetés dans les ordures ménagères.

### Remarques concernant les matières composantes (REACH)

Les informations actuelles concernant les matières composantes sont disponibles sous : [www.kaercher.de/REACH](http://www.kaercher.de/REACH)

## Utilisation conforme

### ⚠ AVERTISSEMENT

#### Risque pour la santé

*Inhalation de poussières nocives*

*Ne pas utiliser l'appareil pour l'aspiration de poussières nocives.*

- Cet aspirateur est conçu pour l'élimination continue de grandes quantités de liquide (dommages dus aux inondations, aspiration de récipients, bassins

ou réservoirs, etc.), ainsi que pour le nettoyage humide et sec des sols et des murs.

- Cet appareil convient à un usage commercial, p. ex. dans l'artisanat et le commerce.
- S'applique uniquement à la Suisse : La prise de courant ne peut être utilisée que lors du fonctionnement dans un environnement sec.

## Description de l'appareil

### Illustration A

- 1 Flotteur
- 2 Tuyau d'aspiration
- 3 Crochet de fixation du tuyau
- 4 Verrouillage du guidon
- 5 Suceur fentes
- 6 Évacuation, air de travail
- 7 Tête d'aspiration
- 8 Verrouillage de la tête d'aspiration
- 9 Poignée encastrée
- 10 Collecteur d'impuretés
- 11 Roue directionnelle
- 12 Poignée
- 13 Entrée d'air, air de refroidissement du moteur
- 14 Tubulure d'aspiration
- 15 Plaque de verrouillage
- 16 Buse pour sol
- 17 Tube d'aspiration
- 18 Porte-câble de la pompe d'élimination
- 19 Fiche secteur de la pompe d'élimination
- 20 Prise de courant
- 21 Bouton rotatif
- 22 Butée pour la caisse à outils
- 23 Poignée de transport
- 24 Cache de filtre
- 25 Œillet de fixation
- 26 Support pour tube d'aspiration
- 27 Guidon
- 28 Préfiltre
- 29 Interrupteur à flotteur de la pompe d'élimination
- 30 Pompe d'élimination
- 31 Écrou-raccord de la pompe d'élimination
- 32 Coude
- 33 Support pour buse de sol
- 34 Flexible de vidange
- 35 Capuchon de fermeture (accouplement GEKA 1")
- 36 Câble secteur
- 37 Régulateur de puissance d'aspiration (3 niveaux)

- 38 Cadre de filtre
- 39 Filtre pour déchets volumineux/filtre plat plissé/filtre à bougies
- 40 Plaque signalétique

## Préparation

1. Déballer l'appareil et assembler les accessoires.

### Illustration B

## Mise en service

Il est recommandé de ne connecter cet appareil qu'à une prise protégée par un disjoncteur à courant de défaut de 30 mA.

### ⚠ PRÉCAUTION

*Dangers dus à la arêtes tranchantes*

*Risque de blessures*

*Portez des gants appropriés lors de la manipulation du préfiltre.*

## Modes

- 1 Aspiration humide avec pompe d'élimination
- 2 Aspiration humide sans pompe d'élimination
- 3 Aspiration à sec

## Aspiration de l'eau

### Remarque

*Le mode Aspiration d'eau est également possible lorsque la pompe d'élimination est arrêtée ou retirée. Démontage de la pompe d'élimination, voir Aspiration sèche.*

## Montage des lèvres en caoutchouc

1. Démontez les brosses.

### Illustration C

2. Monter les lèvres en caoutchouc.

## Dépose du sac du filtre en feutre

- Toujours retirer le filtre en non tissé, en feutre (accessoire spécial) pour aspirer des liquides ou des salissures mouillées.

1. Déverrouiller et retirer la tête d'aspiration.
2. Sortir le filtre en non tissé, en feutre (accessoire spécial) par l'arrière.

### Illustration D

3. Rabattre la languette de fermeture et fermer le filtre en non tissé, en feutre (accessoire spécial) hermétiquement.
4. Monter et verrouiller la tête d'aspiration.

## Retrait du sachet pour le recyclage

- Retirer toujours le sachet pour le recyclage (accessoire spécial) pour aspirer des liquides ou des salissures mouillées.

1. Déverrouiller et retirer la tête d'aspiration.
2. Lever le sachet de recyclage (accessoire spécial).

### Illustration E

3. Sortir l'ouverture du sachet pour le recyclage (accessoires spéciaux) vers l'arrière, au-dessus de la tubulure d'aspiration.
4. Fermer hermétiquement le sachet pour le recyclage (accessoires spéciaux) avec un ruban de fermeture sous l'ouverture.
5. Sortir le sachet pour le recyclage (accessoires spéciaux).
6. Monter et verrouiller la tête d'aspiration.

### Montage de filtre pour déchets volumineux

1. Ouvrir le cache de filtre.
2. Filtre plat plissé uniquement : Sortir le châssis du filtre. Retirer le filtre plat plissé (accessoire spécial) du cadre du filtre.

#### Illustration F

3. Filtre à bougies uniquement : Sortir le filtre à bougies (accessoire spécial).

#### Illustration G

4. Insérer le filtre pour déchets volumineux dans le cadre du filtre.
5. Insérer le cadre du filtre dans la tête d'aspiration.
6. Fermer le cache de filtre, il doit s'enclencher de manière audible.

### Insertion du préfiltre

1. Déverrouiller et retirer la tête d'aspiration.
2. Sortir le porte-câble de la pompe d'élimination.
3. Lors du montage, pousser le préfiltre sur la tubulure d'aspiration jusqu'à ce qu'il soit en contact avec la cloison du réservoir.
4. Insérer le porte-câble de la pompe d'élimination.
5. Monter et verrouiller la tête d'aspiration.

### Raccordement du flexible d'élimination

1. Retirer le capuchon de fermeture.
2. Raccorder le tuyau d'évacuation (diamètre nominal 3/4" ou plus).

### Vidange de l'eau sale

## ⚠ AVERTISSEMENT

### Pollution !

*Pollution de l'environnement par l'élimination inappropriée dans les eaux usées.*

*Respectez les prescriptions locales de traitement des eaux usées.*

1. Vider l'eau sale par le flexible de vidange.

#### Illustration I

### Généralités

## ATTENTION

### Danger dû aux déchets volumineux

*Risque d'endommagement du moteur thermique.*

*Ne jamais enlever le filtre pour déchets volumineux lors de l'aspiration.*

- L'appareil se désactive automatiquement lorsque le niveau du liquide max. est atteint.
- Lorsque l'aspiration humide est terminée : Nettoyer et sécher le flotteur, le réservoir et, si nécessaire, la pompe d'élimination avec un chiffon humide.

### Aspiration de poussières

#### Remarque

*Avant l'aspiration à sec : Démontez la pompe d'élimination et montez un filtre plat plissé ou un filtre à bougies.*

#### Remarque

*Un filtre plat plissé ou un filtre à bougies doit généralement être utilisé pour l'aspiration de poussières.*

### Généralités

## ATTENTION

### Danger dû à la pénétration de poussière fine

*Risque d'endommagement du moteur thermique.*

*Ne jamais enlever le filtre plat plissé ou le filtre à bougies lors de l'aspiration.*

- Pour l'aspiration de poussière fine, il est possible d'utiliser, en plus, un filtre en non tissé (accessoires

spéciaux) ou un sachet pour le recyclage (accessoires spéciaux).

### Démontage de la pompe d'élimination

1. Débrancher la fiche secteur de la pompe d'élimination.
2. Déverrouiller et retirer la tête d'aspiration.
3. Retirer le porte-câble de la pompe d'élimination et le remplacer par une plaque d'étanchéité.

#### Illustration J

4. Passer le préfiltre au-dessus de la tubulure d'aspiration et le retirer.
5. Dévisser l'écrou-raccord de la pompe d'élimination.
6. Retirer la pompe d'élimination et l'insert en plastique du réservoir.
7. Monter le capuchon de fermeture au lieu du flexible d'élimination.

#### Illustration K

8. Monter et verrouiller la tête d'aspiration.

### Installer un filtre plat plissé ou un filtre à bougies

#### Remarque

*Le filtre plat plissé ou le filtre à bougies n'est pas compris dans l'étendue de livraison.*

1. Ouvrir le cache de filtre.
2. Sortir le châssis du filtre.
3. Retirer le filtre pour déchets volumineux du châssis du filtre.
4. Filtre plat plissé uniquement : Insérer le filtre plat plissé (accessoire spécial) dans le châssis du filtre. Veiller, lors de l'insertion, à ce que le filtre plat plissé soit posé à fleur de tous les côtés. Insérer le cadre du filtre dans la tête d'aspiration.
5. Filtre à bougies uniquement : Insérer le filtre à bougies (accessoire spécial) dans la tête d'aspiration.
6. Fermer le cache de filtre, il doit s'enclencher de manière audible.

### Montage des bandes de brosse

1. Retirer les lèvres en caoutchouc.

#### Illustration L

2. Montage des bandes de brosse.

### Montage du sac filtrant en non-tissé

1. Déverrouiller et retirer la tête d'aspiration.
2. Poser un filtre en non tissé, en feutre (accessoire spécial).

#### Illustration M

3. Monter et verrouiller la tête d'aspiration.

### Montage du sachet de recyclage

#### Remarque

*L'ouverture du sachet de recyclage doit être complètement enfilée sur le talon de la tubulure d'aspiration.*

1. Déverrouiller et retirer la tête d'aspiration.
2. Poser un sachet de recyclage (accessoire spécial).

#### Illustration N

3. Passer le sachet de recyclage (accessoire spécial) sur le réservoir.
4. Monter et verrouiller la tête d'aspiration.

### Jonction clipsée

Le tuyau d'aspiration est équipé d'un raccord clipsé 2.0. Tous les accessoires d'un diamètre nominal de DN 40 et d'un raccord clipsé 2.0 peuvent être raccordés.

#### Illustration O

## Commande

### **⚠ DANGER**

#### **Risque d'électrocution**

*Risque de blessures et d'endommagement.*

*La prise de courant est prévue pour raccorder la pompe d'élimination directement à l'aspirateur. Toute autre utilisation de la prise électrique n'est pas autorisée.*

### **Démarrage de l'appareil**

1. Brancher la fiche secteur de l'appareil.
2. Mettre l'appareil sous tension avec le bouton rotatif.
3. Éliminer en continu les grandes quantités de liquide : Activer la pompe d'élimination.

### **Ajuster la puissance d'aspiration**

#### **Remarque**

*Le régulateur de puissance d'aspiration permet d'adapter la quantité d'eau aspirée (débit de la turbine d'aspiration) à la puissance de la pompe d'élimination. Cela évite que la turbine d'aspiration ne s'éteigne et ne se rallume en permanence et garantit une aspiration continue.*

1. Retirer le coudé sur le tuyau d'aspiration.

#### **Illustration P**

2. Monter le régulateur de puissance d'aspiration sur le tuyau d'aspiration.
3. Raccorder le coudé au régulateur de puissance d'aspiration. Veiller à ce que la bague à clipser soit orientée conformément à la figure.

#### **Illustration Q**

4. Régler la puissance d'aspiration à l'aide du régulateur de force d'aspiration (3 niveaux).

### **Entreprise d'élimination ou de nettoyage**

1. Éliminer les liquides en continu ou effectuer un nettoyage.

### **Vider le préfiltre**

1. Déverrouiller et retirer la tête d'aspiration.
2. Sortir le porte-câble de la pompe d'élimination.
3. Passer le préfiltre au-dessus de la tubulure d'aspiration et le retirer.
4. Vider le préfiltre.
5. Lors du montage, pousser le préfiltre sur la tubulure d'aspiration jusqu'à ce qu'il soit en contact avec la cloison du réservoir.
6. Insérer le porte-câble de la pompe d'élimination.
7. Monter et verrouiller la tête d'aspiration.

### **Éteindre l'appareil**

1. Si nécessaire, désactiver la pompe d'élimination.
2. Mettre l'appareil hors tension avec le bouton rotatif.
3. Retirer la fiche secteur de l'appareil.

### **Après chaque fonctionnement**

1. Vider le réservoir.
2. Aspirer l'appareil, à l'intérieur et à l'extérieur, et le nettoyer à l'aide d'un chiffon humide.

### **Rentrée/rabattement du guidon**

1. Desserrer le verrouillage du guidon et régler le guidon.

### **Rangement de l'appareil**

1. Ranger le tuyau d'aspiration et le câble secteur conformément à la figure.

#### **Illustration R**

2. Placer l'appareil dans un endroit sec et le sécuriser contre une utilisation intempestive.

## Transport

### **⚠ PRÉCAUTION**

#### **Non-observation du poids**

*Risque de blessure et d'endommagement*

*Observer le poids de l'appareil pour le transport.*

### **ATTENTION**

#### **Transport non-conforme**

*Risque d'endommagement*

*Protéger la fiche d'alimentation de la pompe d'évacuation des déchets contre tout endommagement, car elle arrive jusqu'au sol lorsqu'elle est débranchée.*

1. Retirer le tube d'aspiration avec la buse pour sol du support. Pour porter l'appareil, le saisir par la poignée de transport et le tube d'aspiration, pas par le guidon.
2. En cas de transport de l'appareil dans des véhicules, le bloquer contre le glissement et le basculement suivant les normes en vigueur.

## Stockage

### **⚠ PRÉCAUTION**

#### **Non-observation du poids**

*Risque de blessure et d'endommagement*

*Tenir compte du poids de l'appareil pour le stockage.*

*L'appareil ne peut être exploité qu'en espace intérieur.*

## Entretien et maintenance

### **⚠ DANGER**

#### **Risque d'électrocution**

*Blessures dues au contact avec des pièces sous tension*

*Mettre l'appareil hors tension.*

*Débrancher la fiche secteur.*

### **Remplacement du filtre plat plissé**

1. Ouvrir le cache de filtre.
2. Sortir le châssis du filtre.
3. Sortir le filtre plat plissé (accessoire spécial).
4. Insérer un nouveau filtre plat plissé (accessoire spécial). Veiller, lors de l'insertion, à ce que le filtre plat plissé soit posé à fleur de tous les côtés.
5. Insérer le châssis du filtre.
6. Fermer le cache de filtre, il doit s'enclencher de manière audible.

### **Changer le filtre à bougies**

1. Ouvrir le cache de filtre.
2. Sortir le filtre à bougies (accessoire spécial).
3. Insérer un nouveau filtre à bougies (accessoires spéciaux).
4. Fermer le cache de filtre, il doit s'enclencher de manière audible.

### **Changer le filtre à grosses particules**

1. Ouvrir le cache de filtre.
2. Sortir le châssis du filtre.
3. Remplacer le filtre à grosses particules.
4. Insérer le châssis du filtre.
5. Fermer le cache de filtre, il doit s'enclencher de manière audible.

### **Remplacement du sac du filtre en feutre**

1. Déverrouiller et retirer la tête d'aspiration.
2. Sortir le filtre en non tissé, en feutre (accessoire spécial) par l'arrière.

3. Rabattre la languette de fermeture et fermer le filtre en non tissé, en feutre (accessoire spécial) hermétiquement.
4. Poser un nouveau filtre en non tissé, en feutre (accessoire spécial).
5. Monter et verrouiller la tête d'aspiration.

### Remplacement du sachet de recyclage

1. Déverrouiller et retirer la tête d'aspiration.
2. Lever le sachet de recyclage (accessoire spécial).
3. Sortir l'ouverture du sachet pour le recyclage (accessoires spéciaux) vers l'arrière, au-dessus de la tubulure d'aspiration.
4. Fermer hermétiquement le sachet pour le recyclage (accessoires spéciaux) avec un ruban de fermeture sous l'ouverture.
5. Sortir le sachet pour le recyclage (accessoires spéciaux).
6. Poser un nouveau sachet pour le recyclage (accessoires spéciaux).
7. Passer le sachet de recyclage (accessoire spécial) sur le réservoir.
8. Monter et verrouiller la tête d'aspiration.

### Nettoyer le préfiltre

1. Déverrouiller et retirer la tête d'aspiration.
2. Sortir le porte-câble de la pompe d'élimination.
3. Passer le préfiltre au-dessus de la tubulure d'aspiration et le retirer.
4. Nettoyer le préfiltre.
5. Lors du montage, pousser le préfiltre sur la tubulure d'aspiration jusqu'à ce qu'il soit en contact avec la cloison du réservoir.
6. Insérer le porte-câble de la pompe d'élimination.
7. Monter et verrouiller la tête d'aspiration.

### Nettoyage du flotteur

1. Déverrouiller et retirer la tête d'aspiration.
2. Nettoyer le flotteur avec un chiffon humide.
3. Monter et verrouiller la tête d'aspiration.

### Nettoyage du collecteur d'impuretés

1. Déverrouiller et retirer la tête d'aspiration.
2. Avec pompe d'élimination : poser le réservoir sur le côté et rincer avec un jet d'eau.
3. Sans pompe d'élimination : démonter la pompe d'élimination (voir aspiration de poussières) et nettoyer le réservoir.
4. Monter et verrouiller la tête d'aspiration.

## Dépannage en cas de défaut

### **⚠ DANGER**

#### **Risque d'électrocution**

*Blessures dues au contact avec des pièces sous tension*

*Mettre l'appareil hors tension.*

*Débrancher la fiche secteur.*

#### **Impossible de mettre la tête d'aspiration en place**

1. Pousser le préfiltre sur la tubulure d'aspiration jusqu'à ce qu'il soit en contact avec la cloison du réservoir.

#### **La turbine d'aspiration ne fonctionne pas**

1. Contrôler la prise de courant et le fusible de l'alimentation électrique.
2. Contrôler le câble d'alimentation électrique et la fiche secteur de l'appareil.
3. Mettre l'appareil sous tension.
4. Vérifier le flotteur.

#### **La turbine d'aspiration se coupe**

1. Activer la pompe d'élimination.
2. Libérer l'interrupteur à flotteur coincé dans le réservoir.

#### **La puissance d'aspiration diminue**

1. Enlever les obstructions de la buse d'aspiration, du tube d'aspiration, du tuyau d'aspiration ou du filtre pour déchets volumineux/filtre plat plissé/filtre à bougies.
2. remplacer le sac filtrant en non-tissé (accessoire spécial).
3. Remplacer le sachet de recyclage plein (accessoire spécial).
4. Enclencher correctement le cache de filtre.
5. Remplacement du filtre plat plissé (accessoire spécial).
6. Remplacer le filtre à bougies (accessoire spécial).
7. vérifier l'étanchéité du flexible de vidange.
8. Vider/nettoyer le préfiltre.
9. Vérifier la position de montage correcte du filtre plat plissé (accessoire spécial) ou du filtre à bougie (accessoire spécial).
10. Contrôler la position de montage correcte du filtre pour déchets volumineux.

#### **Échappement de poussière pendant l'aspiration à sec**

1. Monter un filtre plat plissé (accessoire spécial) ou un filtre à bougies (accessoire spécial).
2. Seulement pour les filtres plats plissés : Contrôler/corriger la position de montage correcte du filtre plat plissé (accessoire spécial).

#### **Illustration 5**

3. Remplacer le filtre plat plissé (accessoire spécial) ou le filtre à bougies (accessoire spécial).

#### **La pompe d'élimination ne fonctionne pas**

1. Vérifier la prise de courant de l'appareil.
2. Libérer l'interrupteur à flotteur coincé dans le réservoir.
3. Libérer le rotor de pompe bloqué dans la pompe.

#### **La pompe d'élimination refoule peu**

1. Poser le flexible d'élimination sans le plier.
2. Contrôler si le flexible d'élimination n'est pas bouché.

#### **La turbine d'aspiration s'arrête en cours de fonctionnement, la pompe d'évacuation continue à fonctionner**

1. Régler la puissance d'aspiration sur le régulateur de puissance d'aspiration (3 niveaux) de manière à pouvoir aspirer en continu.

### Service après-vente

Si le défaut ne peut pas être éliminé, l'appareil doit être contrôlé par le service après-vente.

### Garantie

Les conditions de garantie publiées par notre société commerciale compétente s'appliquent dans chaque pays. Nous remédions gratuitement aux défauts possibles sur votre appareil dans la durée de garantie dans la mesure où la cause du défaut est un vice de matériau ou de fabrication. En cas de garantie, veuillez vous adresser à votre distributeur ou au point de service après-vente autorisé le plus proche avec la facture d'achat.

(Voir l'adresse au dos)

## Accessoires et pièces de rechange

Utiliser exclusivement des accessoires et pièces de rechange originaux. Ceux-ci garantissent le fonctionnement sûr et sans défaut de votre appareil. Des informations sur les accessoires et pièces de rechange sont disponibles sur le site Internet [www.kaercher.com](http://www.kaercher.com).

## Déclaration de conformité UE

Nous déclarons par la présente que la machine désignée ci-après ainsi que la version que nous avons mise en circulation, est conforme, de par sa conception et son type, aux exigences fondamentales de sécurité et de santé en vigueur des normes UE. Toute modification de la machine sans notre accord annule cette déclaration.

Produit : Aspirateur humide et aspirateur de poussières  
Type : 1.148-xxx

### Normes UE en vigueur

2006/42/CE (+2009/127/CE)

2011/65/UE

2014/30/UE

### Normes harmonisées appliquées

EN IEC 63000: 2018

EN 55014-1: 2017 + A11: 2020

EN 55014-2: 2015

EN 60335-1

EN 60335-2-69

EN 61000-3-2: 2014

EN 61000-3-3: 2013

EN 62233: 2008

### Normes nationales appliquées

Les signataires agissent sous ordre et pouvoir de la direction de l'entreprise.



H. Jenner

Chairman of the Board of Management



S. Reiser  
Director Regulatory Affairs & Certification

Responsable de la documentation :

S. Reiser

Alfred Kärcher SE & Co. KG

Alfred-Kärcher-Str. 28 - 40

71364 Winnenden (Germany)

Tél. : +49 7195 14-0

Télécopie : +49 7195 14-2212

Winnenden, 2020/10/01

## Caractéristiques techniques

NT 50/1 K

### Raccordement électrique

Tension du secteur	V	230
Phase	~	1
Fréquence du secteur	Hz	50
Type de protection		IPX4
Classe de protection		I
Puissance nominale	W	1200
Puissance (tot.)	W	2000
Puissance maximale (UE)	W	2350
Puissance maximale (CH)	W	2300
Performance de la pompe d'élimination	W	1100

### Caractéristiques de puissance de l'appareil

Contenu du réservoir	l	50
Volume de remplissage Liquide	l	37
Débit d'air (max.)	l/s	40
Dépression (max.)	kPa (mbar)	22,0 (220)
Débit d'air (max., moteur thermique)	l/s	74
Dépression (max., moteur thermique)	kPa (mbar)	27,3 (273)

### Dimensions et poids

Poids opérationnel typique	kg	28,0
Longueur x largeur x hauteur	mm	640 x 370 x 1045

Surface de filtration filtre plat plissé	m <sup>2</sup>	0,6
Surface de filtration filtre à boudins	m <sup>2</sup>	0,2
Diamètre du tuyau d'aspiration	mm	40
Longueur du tuyau d'aspiration	m	4,0

### Valeurs déterminées selon EN 60335-2-69

Niveau de pression acoustique L <sub>pA</sub>	dB(A)	67
Incertitude K <sub>pA</sub>	dB(A)	2
Valeur de vibrations main-bras	m/s <sup>2</sup>	<2,5
Incertitude K	m/s <sup>2</sup>	0,2

### Câble d'alimentation

Type de câble secteur	mm <sup>2</sup>	H07RN-F 3G 1,5
Référence de pièce (EU)		6.650-665.0
Référence de pièce (CH)		6.650-726.0
Longueur de câble	m	7,5

Sous réserve de modifications techniques.

## Indice

Avvertenze generali.....	23
Tutela dell'ambiente.....	23
Impiego conforme alla destinazione.....	23
Descrizione dell'apparecchio.....	23
Preparazione.....	24
Messa in funzione.....	24
Funzionamento.....	25
Trasporto.....	26
Stoccaggio.....	26
Cura e manutenzione.....	26
Guida alla risoluzione dei guasti.....	26
Garanzia.....	27
Accessori e ricambi.....	27
Dichiarazione di conformità UE.....	27
Dati tecnici.....	28

## Avvertenze generali



Prima di utilizzare l'apparecchio per la prima volta, leggere le presenti istruzioni per l'uso originali e le allegate avvertenze di sicurezza. Agire secondo quanto indicato nelle istruzioni.

conservare entrambi i libretti per un uso futuro o per un successivo proprietario.

- In caso di mancata osservanza del manuale d'uso e delle avvertenze di sicurezza possono derivare danni all'apparecchio e pericoli per l'operatore e per altre persone.
- Eventuali danni da trasporto vanno comunicati immediatamente al rivenditore.
- Disimballare il contenuto della confezione e controllare l'eventuale mancanza di accessori o danni.

## Tutela dell'ambiente



I materiali di imballaggio sono riciclabili. Smaltire gli imballaggi nel rispetto dell'ambiente.



Gli apparecchi elettrici ed elettronici contengono materiali riciclabili preziosi e, spesso, componenti come batterie, accumulatori oppure olio che, se usati o smaltiti non correttamente, possono costituire un potenziale pericolo per la salute umana e per l'ambiente. Questi componenti sono tuttavia necessari per un corretto funzionamento dell'apparecchio. Gli apparecchi contrassegnati con questo simbolo non devono essere smaltiti con i rifiuti domestici.

### Avvertenze sulle sostanze componenti (REACH)

Per informazioni aggiornate sulle sostanze componenti si veda: [www.kaercher.de/REACH](http://www.kaercher.de/REACH)

## Impiego conforme alla destinazione

### ⚠ AVVERTIMENTO

#### Pericolo per la salute

#### Inalazione di polveri nocive

Non utilizzare l'apparecchio per l'aspirazione di polveri dannose per la salute.

- Questo aspirapolvere è progettato per lo smaltimento continuo di grandi quantità di liquidi (danni da allagamento, aspirazione di contenitori, bacini o cisterne, ecc.), nonché per la pulizia a secco e a umido di pavimenti e pareti.
- Questo apparecchio è destinato all'uso professionale., ad es. nell'artigianato e nel commercio.

- Valido solo per la Svizzera: La presa deve essere usata solo durante il funzionamento in un ambiente asciutto.

## Descrizione dell'apparecchio

### Figura A

- ① Galleggiante
- ② Tubo flessibile di aspirazione
- ③ Gancio per tubo flessibile
- ④ Bloccaggio dell'archetto di spinta
- ⑤ Bocchetta fessure
- ⑥ Uscita aria, aria di lavoro
- ⑦ Testina aspirante
- ⑧ Bloccaggio della testina aspirante
- ⑨ Portamaniglia
- ⑩ Vano raccolta sporco
- ⑪ Ruota pivotante
- ⑫ Impugnatura
- ⑬ Ingresso aria, aria di raffreddamento motore
- ⑭ Raccordo di aspirazione
- ⑮ Piastra di bloccaggio
- ⑯ Bocchetta per pavimenti
- ⑰ Tubo di aspirazione
- ⑱ Portacavo per la pompa di smaltimento
- ⑲ Spina della pompa di smaltimento
- ⑳ Presa di corrente
- ㉑ Interruttore girevole
- ㉒ Battuta per cassetta degli attrezzi
- ㉓ Maniglia di trasporto
- ㉔ Copertura filtro
- ㉕ Occhiello di fissaggio
- ㉖ Sostegno tubo di aspirazione
- ㉗ Archetto di spinta
- ㉘ Prefiltro
- ㉙ Interruttore a galleggiante della pompa di smaltimento
- ㉚ Pompa di smaltimento
- ㉛ Dado a risvolto della pompa di smaltimento
- ㉜ Tubo curvo
- ㉝ Sostegno bocchetta per pavimenti
- ㉞ Tubo flessibile di scarico
- ㉟ Tappo di chiusura (raccordo GEKA 1")
- ㊱ Cavo di alimentazione
- ㊲ Regolatore della potenza di aspirazione (a 3 livelli)
- ㊳ Telaio del filtro

39) Filtro per sporco grossolano/filtro plissettato piatto/filtro candela

40) Targhetta

## Preparazione

1. Disimballare l'apparecchio e montare gli accessori.  
**Figura B**

## Messa in funzione

Si consiglia di collegare questo apparecchio esclusivamente a una presa protetta da un interruttore differenziale da 30 mA.

### **△ PRUDENZA**

**Pericolo dovuto ai bordi taglienti**

*Pericolo di lesioni*

*Indossare guanti adatti quando si maneggia il prefiltra.*

### Modi operativi

- 1 Aspiraliquidi con pompa di smaltimento
- 2 Aspiraliquidi senza pompa di smaltimento
- 3 Aspirapolvere

### Aspiraliquidi

#### Nota

*L'aspirazione di liquidi è possibile anche quando la pompa di smaltimento è spenta o smontata. Rimuovere la pompa di smaltimento, vedere Aspirapolvere.*

### Montare le labbra in gomma

1. Smontare le spazzole a striscia.

#### Figura C

2. Montare le labbra in gomma.

### Rimuovere il sacchetto filtro in vello

- Quando si aspirano fluidi o sporco umido, il sacchetto filtro in vello (accessori speciali) deve sempre essere rimosso.

1. Sbloccare e rimuovere la testina aspirante.
2. Estrarre verso il retro il sacchetto filtro in vello (accessori speciali).

#### Figura D

3. Chiudere l'aletta di chiusura e chiudere accuratamente il sacchetto filtro in vello (accessori speciali).
4. Applicare la testina aspirante e bloccare.

### Rimozione del sacchetto di smaltimento

- Quando si aspirano fluidi o sporco umido, il sacchetto di smaltimento (accessori speciali) deve essere sempre rimosso.

1. Sbloccare e rimuovere la testina aspirante.
2. Rimboccare il sacchetto di smaltimento (accessori speciali).

#### Figura E

3. Tirare indietro l'apertura del sacchetto di smaltimento (accessori speciali) lungo il raccordo di aspirazione.
4. Chiudere accuratamente il sacchetto di smaltimento (accessori speciali) con le strisce di chiusura sotto l'apertura.
5. Estrarre il sacchetto di smaltimento (accessori speciali).
6. Applicare la testina aspirante e bloccare.

### Montaggio di un filtro per lo sporco grossolano

1. Aprire la copertura filtro.
2. Solo filtro plissettato piatto: Estrarre il telaio del filtro. Rimuovere il filtro plissettato piatto (accessori speciali) dal telaio del filtro.

#### Figura F

3. Solo filtro candela: Estrarre il filtro della candela (accessori speciali).

#### Figura G

4. Inserire il filtro per lo sporco grossolano nel telaio del filtro.
5. Inserire il telaio del filtro nella testina aspirante.
6. Chiudere il coperchio del filtro, deve scattare in posizione in modo udibile.

### Applicare il pre-filtro

1. Sbloccare e rimuovere la testina aspirante.
2. Estrarre il portacavo della pompa di smaltimento.
3. Per inserirlo, far scorrere il prefiltra lungo il raccordo di aspirazione fino alla parete del serbatoio.
4. Inserire il portacavo della pompa di smaltimento.
5. Applicare la testina aspirante e bloccare.

### Collegare il tubo di smaltimento

1. Rimuovere il tappo di chiusura.

#### Figura H

2. Collegare il tubo di smaltimento (diametro nominale 3/4" o superiore).

### Scarico dell'acqua sporca

### **△ AVVERTIMENTO**

#### **Inquinamento ambientale!**

*Inquinamento ambientale dovuto allo smaltimento improprio nelle acque di scarico.*

*Attenersi alle prescrizioni locali sul trattamento delle acque di scarico.*

1. Drenaggio dell'acqua sporca tramite il tubo flessibile di scarico.

#### Figura I

### Generale

## ATTENZIONE

### **Pericolo causato da sporco grossolano**

*Pericolo di danneggiamento del motore di aspirazione. Non rimuovere mai il filtro per sporco grossolano durante l'aspirazione.*

- Al raggiungimento del livello massimo del liquido, l'apparecchio si spegne automaticamente.
- Al termine dell'aspirazione liquidi: Pulire il galleggiante, il contenitore e, se necessario, la pompa di smaltimento con un panno umido e asciugare.

### Aspirazione a secco

#### Nota

*Prima di aspirare a secco: Rimuovere la pompa di smaltimento e installare un filtro plissettato piatto o un filtro candela.*

#### Nota

*Per l'aspirazione a secco occorre di norma usare un filtro plissettato piatto o filtro candela.*

### Generale

## ATTENZIONE

### **Pericolo dovuto all'ingresso di polvere fine**

*Pericolo di danneggiamento del motore di aspirazione. Non rimuovere mai il filtro plissettato piatto o il filtro candela durante l'aspirazione.*

- Per l'aspirazione di polvere fine può essere utilizzato in aggiunta un sacchetto filtro in vello (accessori speciali) o un sacchetto di smaltimento (accessori speciali).

### Smontaggio della pompa di smaltimento

1. Scollegare la spina di alimentazione della pompa di smaltimento.
2. Sbloccare e rimuovere la testina aspirante.



- Estrarre il portacavo della pompa di smaltimento e sostituirlo con una piastra di bloccaggio.  
**Figura J**
- Tirare il prefiltro oltre il raccordo di aspirazione e rimuoverlo.
- Svitare il dado a risvolto della pompa di smaltimento.
- Rimuovere la pompa di smaltimento e l'insero di plastica dal contenitore.
- Applicare il tappo di chiusura al posto del tubo di smaltimento.  
**Figura K**
- Applicare la testina aspirante e bloccare.

#### Installare un filtro plissettato piatto o un filtro candela

##### Nota

La fornitura non comprende un filtro plissettato piatto o un filtro candela.

- Aprire la copertura filtro.
- Estrarre il telaio del filtro.
- Rimuovere il filtro per lo sporco grossolano dal telaio del filtro.
- Solo filtro plissettato piatto: Inserire il filtro plissettato piatto (accessori speciali) nel telaio del filtro. Al montaggio, accertarsi che il filtro plissettato piatto sia posizionato a filo su tutti i lati. Inserire il telaio del filtro nella testina aspirante.
- Solo filtro candela: Inserire il filtro candela (accessori speciali) nella testina aspirante.
- Chiudere il coperchio del filtro, deve scattare in posizione in modo udibile.

#### Installazione delle spazzole a striscia

- Rimuovere le labbra di gomma.  
**Figura L**
- Installare le spazzole a striscia.

#### Montare il sacchetto filtro in vello

- Sbloccare e rimuovere la testina aspirante.
- Inserire il sacchetto filtro in vello (accessori speciali).

##### Figura M

- Applicare la testina aspirante e bloccare.

#### Montare il sacchetto di smaltimento

##### Nota

L'apertura del sacchetto di smaltimento deve essere tirata completamente sopra la spalla del raccordo di aspirazione.

- Sbloccare e rimuovere la testina aspirante.
- Inserire il sacchetto di smaltimento (accessori speciali).

##### Figura N

- Mettere il sacchetto di smaltimento (accessori speciali) sopra il serbatoio.
- Applicare la testina aspirante e bloccare.

#### Collegamento a clip

Il tubo flessibile di aspirazione è dotato di un collegamento a clip 2.0. È possibile collegare tutti gli accessori con larghezza nominale DN 40 e attacco clip 2.0.

##### Figura O

## Funzionamento

### ⚠ PERICOLO

#### Pericolo di scossa elettrica

Pericolo di lesioni e di danneggiamento.

La presa è prevista solo per il collegamento diretto dalla pompa di smaltimento alla ventosa. Qualsiasi altro utilizzo della presa non è consentito.

#### Accensione dell'apparecchio

- Collegare la spina dell'apparecchio.
- Accendere l'apparecchio sull'interruttore girevole.
- Smaltire continuamente grandi quantità di liquidi: accendere la pompa di smaltimento.

#### Impostazione della forza aspirante

##### Nota

Con l'ausilio del regolatore della potenza di aspirazione, è possibile regolare la quantità di acqua aspirata (portata della turbina di aspirazione) in base alla potenza della pompa di smaltimento. In questo modo si evita che la turbina di aspirazione si spenga e si accenda continuamente e si garantisce un'aspirazione continua.

- Rimuovere il tubo curvo sul tubo flessibile.

##### Figura P

- Montare il regolatore della potenza di aspirazione sul tubo flessibile.
- Collegare il tubo curvo al regolatore della potenza di aspirazione. Assicurarsi che l'anello della clip sia allineato secondo la figura.

##### Figura Q

- Regolare la potenza di aspirazione sul regolatore della potenza di aspirazione (a 3 livelli).

#### Operazione di smaltimento o pulizia

- Smaltire continuamente liquidi o eseguire la pulizia.

#### Svuotamento del prefiltro

- Sbloccare e rimuovere la testina aspirante.
- Estrarre il portacavo della pompa di smaltimento.
- Tirare il prefiltro oltre il raccordo di aspirazione e rimuoverlo.
- Svuotare il prefiltro.
- Per inserirlo, far scorrere il prefiltro lungo il raccordo di aspirazione fino alla parete del serbatoio.
- Inserire il portacavo della pompa di smaltimento.
- Applicare la testina aspirante e bloccare.

#### Spegnimento dell'apparecchio

- Se necessario, spegnere la pompa di smaltimento.
- Spegnimento dell'apparecchio sull'interruttore girevole.
- Estrarre la spina dell'apparecchio.

#### Dopo ogni utilizzo

- Svuotare il serbatoio.
- Pulire l'apparecchio all'interno e all'esterno attraverso l'aspirazione e con un panno umido.

#### Aprire/chiudere l'archetto di spinta

- Allentare il bloccaggio dell'archetto di spinta e regolare l'archetto di spinta.

#### Conservazione dell'apparecchio

- Conservare il tubo di aspirazione e il cavo di alimentazione come mostrato nell'illustrazione.

##### Figura R

- Posizionare l'apparecchio in un locale asciutto e proteggerlo dall'uso non autorizzato.

## Trasporto

### **⚠ PRUDENZA**

#### **Mancata osservanza del peso**

*Pericolo di lesioni e di danneggiamento*

*Nel trasporto osservare il peso dell'apparecchio.*

### **ATTENZIONE**

#### **Trasporto non idoneo**

*Pericolo di danneggiamento*

*Proteggere la spina della pompa di smaltimento da*

*eventuali danni, poiché quando è scollegata arriva fino a terra.*

1. Prelevare il tubo di aspirazione con la bocchetta per pavimenti dal supporto. Tenere l'apparecchio dalla maniglia di trasporto e dal tubo di aspirazione, non dall'archetto di spinta.
2. Per il trasporto in veicoli, assicurare l'apparecchio secondo le direttive in vigore affinché non possa scivolare e ribaltarsi.

## Stoccaggio

### **⚠ PRUDENZA**

#### **Mancata osservanza del peso**

*Pericolo di lesioni e di danneggiamento.*

*Nello stoccaggio, osservare il peso dell'apparecchio.*

*Utilizzare l'apparecchio solo all'interno.*

## Cura e manutenzione

### **⚠ PERICOLO**

#### **Pericolo di scossa elettrica**

*Pericolo di lesioni in caso di contatto con parti sotto tensione*

*Spegnere l'apparecchio.*

*Staccare la spina.*

#### **Sostituzione del filtro plissettato piatto**

1. Aprire la copertura filtro.
2. Estrarre il telaio del filtro.
3. Estrarre il filtro plissettato piatto (accessori speciali).
4. Inserire un nuovo filtro plissettato piatto (accessori speciali). Al montaggio, accertarsi che il filtro plissettato piatto sia posizionato a filo su tutti i lati.
5. Inserire il telaio del filtro.
6. Chiudere il coperchio del filtro, deve scattare in posizione in modo udibile.

#### **Sostituzione del filtro a candela**

1. Aprire la copertura filtro.
2. Estrarre il filtro della candela (accessori speciali).
3. Inserire un nuovo filtro della candela (accessori speciali).
4. Chiudere il coperchio del filtro, deve scattare in posizione in modo udibile.

#### **Sostituzione del filtro per sporco grossolano**

1. Aprire la copertura filtro.
2. Estrarre il telaio del filtro.
3. Sostituire il filtro per sporco grossolano.
4. Inserire il telaio del filtro.
5. Chiudere il coperchio del filtro, deve scattare in posizione in modo udibile.

#### **Sostituzione sacchetto filtro in vello**

1. Sbloccare e rimuovere la testina aspirante.
2. Estrarre verso il retro il sacchetto filtro in vello (accessori speciali).
3. Chiudere l'aletta di chiusura e chiudere accuratamente il sacchetto filtro in vello (accessori speciali).

4. Inserire un nuovo sacchetto filtro in vello (accessori speciali).
5. Applicare la testina aspirante e bloccare.

#### **Sostituzione del sacchetto di smaltimento**

1. Sbloccare e rimuovere la testina aspirante.
2. Rimboccare il sacchetto di smaltimento (accessori speciali).
3. Tirare indietro l'apertura del sacchetto di smaltimento (accessori speciali) lungo il raccordo di aspirazione.
4. Chiudere accuratamente il sacchetto di smaltimento (accessori speciali) con le strisce di chiusura sotto l'apertura.
5. Estrarre il sacchetto di smaltimento (accessori speciali).
6. Inserire un nuovo sacchetto di smaltimento (accessori speciali).
7. Mettere il sacchetto di smaltimento (accessori speciali) sopra il serbatoio.
8. Applicare la testina aspirante e bloccare.

#### **Pulizia del prefiltro**

1. Sbloccare e rimuovere la testina aspirante.
2. Estrarre il portacavo della pompa di smaltimento.
3. Tirare il prefiltro oltre il raccordo di aspirazione e rimuoverlo.
4. Pulire il prefiltro.
5. Per inserirlo, far scorrere il prefiltro lungo il raccordo di aspirazione fino alla parete del serbatoio.
6. Inserire il portacavo della pompa di smaltimento.
7. Applicare la testina aspirante e bloccare.

#### **Pulizia del galleggiante**

1. Sbloccare e rimuovere la testina aspirante.
2. Pulire il galleggiante con un panno umido.
3. Applicare la testina aspirante e bloccare.

#### **Pulizia del contenitore sporcizia**

1. Sbloccare e rimuovere la testina aspirante.
2. Con pompa di smaltimento: Riporre il serbatoio sul lato e lavarlo con un getto d'acqua.
3. Senza pompa di smaltimento: Smontare la pompa di smaltimento (vedi aspirazione a secco) e pulire il serbatoio.
4. Applicare la testina aspirante e bloccare.

## Guida alla risoluzione dei guasti

### **⚠ PERICOLO**

#### **Pericolo di scossa elettrica**

*Pericolo di lesioni in caso di contatto con parti sotto tensione*

*Spegnere l'apparecchio.*

*Staccare la spina.*

**Non è possibile applicare la testa aspirante.**

1. Far scorrere il prefiltro lungo il raccordo di aspirazione fino alla parete del serbatoio.

#### **La turbina di aspirazione non funziona**

1. Controllare la presa e il fusibile dell'alimentazione di corrente.
2. Controllare il cavo di alimentazione e la spina dell'apparecchio.
3. Accendere l'apparecchio.
4. Controllare il galleggiante.

#### **La turbina di aspirazione si spegne**

1. accendere la pompa di smaltimento.
2. Liberare l'interruttore a galleggiante inceppato nel recipiente.

## Riduzione capacità di aspirazione

1. Rimuovere le ostruzioni dall'ugello di aspirazione, dal tubo di aspirazione, dal flessibile di aspirazione o dal filtro per sporco grossolano/filtro plissettato piatto/filtro candela.
2. Sostituire il sacchetto filtro in vello pieno (accessori speciali).
3. Sostituire il sacchetto di smaltimento (accessori speciali) pieno.
4. Incastare correttamente la copertura filtro.
5. Sostituire il filtro plissettato piatto (accessori speciali).
6. Sostituire il filtro candela (accessori speciali).
7. Controllare l'ermeticità del tubo flessibile di scarico.
8. Svuotare/pulire il prefilto.
9. Controllare la corretta posizione di installazione del filtro plissettato piatto (accessori speciali) o del filtro candela (accessori speciali).
10. Controllare la corretta posizione di montaggio del filtro per sporco grossolano.

## Fuoriesce della polvere durante l'aspirazione a secco

1. Installare il filtro plissettato piatto (accessori speciali) o il filtro candela (accessori speciali).
2. Solo con filtro plissettato piatto: Controllare/correggere la corretta posizione di montaggio del filtro plissettato piatto (accessori speciali).

### Figura S

3. Sostituire il filtro plissettato piatto (accessori speciali) o il filtro candela (accessori speciali).

## La pompa di smaltimento non funziona

1. Verificare la presa di alimentazione dell'apparecchio.
2. Liberare l'interruttore a galleggiante inceppato nel recipiente.
3. Liberare il girante inceppato nella pompa.

## La pompa di smaltimento ha poca potenza

1. Disporre il tubo di smaltimento senza pieghe.
2. Verificare la presenza di ostruzioni nel tubo di smaltimento.

## La turbina di aspirazione si ferma durante il funzionamento, la pompa di smaltimento continua a funzionare

1. Impostare la potenza di aspirazione sul regolatore della potenza di aspirazione (a 3 livelli) in modo che sia possibile un'aspirazione continua.

## Servizio clienti

Se non è possibile riparare il guasto occorre far controllare l'apparecchio dal servizio clienti.

## Garanzia

In ogni Paese, valgono le condizioni di garanzia rilasciate dalla nostra società di vendita competente. Entro il termine di garanzia eliminiamo gratuitamente eventuali guasti all'apparecchio, se causati da difetto del materiale o di produzione. Nei casi previsti dalla garanzia si prega di rivolgersi al proprio rivenditore, oppure al più vicino centro di assistenza autorizzato, esibendo lo scontrino di acquisto.  
(Indirizzo vedi retro)

## Accessori e ricambi

Utilizzando solamente accessori e ricambi originali, si garantisce un funzionamento sicuro e privo di disturbi dell'apparecchio.  
Si possono trovare informazioni riguardo ad accessori e ricambi su [www.kaercher.com](http://www.kaercher.com).

## Dichiarazione di conformità UE

Con la presente dichiariamo che la macchina di seguito definita, in conseguenza della sua progettazione e costruzione nonché nello stato in cui è stata immessa sul mercato, è conforme ai requisiti essenziali di sicurezza e salute pertinenti delle direttive UE. In caso di modifiche apportate alla macchina senza il nostro consenso, la presente dichiarazione perde ogni validità.

Prodotto: Aspiratore a secco e aspiraliquidi  
Tipo: 1.148-xxx

### Directive UE pertinenti

2006/42/CE (+2009/127/EG)  
2011/65/UE  
2014/30/UE

### Norme armonizzate applicate

IEC 63000: 2018  
EN 55014-1: 2017 + A11: 2020  
EN 55014-2: 2015  
EN 60335-1  
EN 60335-2-69  
EN 61000-3-2: 2014  
EN 61000-3-3: 2013  
EN 62233: 2008

### Norme nazionali applicate

-

I firmatari agiscono per incarico e con delega della direzione.



H. Jenner

Chairman of the Board of Management



S. Reiser

Director Regulatory Affairs & Certification

Responsabile della documentazione:

S. Reiser  
Alfred Kärcher SE & Co. KG  
Alfred-Kärcher-Str. 28 - 40  
71364 Winnenden (Germany)  
Tel.: +49 7195 14-0  
Fax: +49 7195 14-2212  
Winnenden, 2020/10/01

## Dati tecnici

		NT 50/1 K
<b>Collegamento elettrico</b>		
Tensione di rete	V	230
Fase	~	1
Frequenza di rete	Hz	50
Grado di protezione		IPX4
Classe di protezione		I
Potenza nominale	W	1200
Potenza (tot.)	W	2000
Potenza massima (UE)	W	2350
Potenza massima (CH)	W	2300
Potenza della pompa di smaltimento	W	1100
<b>Dati sulle prestazioni dell'apparecchio</b>		
Contenuto del serbatoio	l	50
Quantità di riempimento liquido	l	37
Portata d'aria (max.)	l/s	40
Depressione (max.)	kPa (mbar)	22,0 (220)
Portata d'aria (max., motore di aspirazione)	l/s	74
Depressione (max., motore di aspirazione)	kPa (mbar)	27,3 (273)
<b>Dimensioni e pesi</b>		
Tipico peso d'esercizio	kg	28,0
Lunghezza x larghezza x altezza	mm	640 x 370 x 1045
Superficie attiva filtro plissettato piatto	m <sup>2</sup>	0,6
Superficie attiva filtro a candela	m <sup>2</sup>	0,2
Diametro tubo flessibile di aspirazione	mm	40
Lunghezza tubo flessibile di aspirazione	m	4,0
<b>Valori rilevati secondo norma EN 60335-2-69</b>		
Livello di pressione acustica L <sub>PA</sub>	dB(A)	67
Incertezza K <sub>PA</sub>	dB(A)	2
Valore di vibrazione mano-braccio	m/s <sup>2</sup>	<2,5
Incertezza K	m/s <sup>2</sup>	0,2
<b>Cavo di rete</b>		
Modello cavo di rete	mm <sup>2</sup>	H07RN- F 3G 1,5
Numero componenti (EU)		6.650- 665.0
Numero componenti (CH)		6.650- 726.0
Lunghezza cavo	m	7,5
Con riserva di modifichette tecniche.		

## Indice de contenidos

Avisos generales.....	28
Protección del medioambiente.....	28
Uso previsto .....	28
Descripción del equipo.....	29
Preparación.....	29
Puesta en funcionamiento.....	29
Manejo .....	31
Transporte.....	31
Almacenamiento .....	31
Conservación y mantenimiento.....	31
Ayuda en caso de fallos.....	32
Garantía .....	33
Accesorios y recambios .....	33
Declaración de conformidad UE .....	33
Datos técnicos.....	33

## Avisos generales



Antes de poner en marcha por primera vez el equipo, lea este manual de instrucciones y las instrucciones de seguridad adjuntas. Actúe conforme a estos documentos. Conserve estos dos manuales para su uso posterior o para propietarios ulteriores.

- En caso de no respetar el manual de instrucciones o las instrucciones de seguridad, se pueden causar daños al equipo y crear peligros para el operario y otras personas.
- Informe inmediatamente a su distribuidor si se han producido daños durante el transporte.
- Compruebe si faltan accesorios en el contenido del paquete o si existen daños.

## Protección del medioambiente



Los materiales de embalaje son reciclables. Eliminar los embalajes de forma respetuosa con el medioambiente.



Los equipos eléctricos y electrónicos contienen materiales reciclables y, a menudo, componentes, como baterías, acumuladores o aceite, que suponen un peligro potencial para la salud de las personas o el medio ambiente en caso de manipularse o eliminarse de forma inadecuada. Sin embargo, dichos componentes son necesarios para un funcionamiento adecuado del equipo. Los equipos identificados con este símbolo no pueden eliminarse con la basura doméstica.

### Avisos sobre sustancias contenidas (REACH)

Encontrará información actualizada sobre las sustancias contenidas en: [www.kaercher.de/REACH](http://www.kaercher.de/REACH)

## Uso previsto

### ⚠ ADVERTENCIA

#### Riesgos para la salud

#### Aspiración de polvos perjudiciales para la salud

No usar el equipo para la aspiración de polvos perjudiciales para la salud.

- Esta aspiradora está diseñada para la eliminación continua de grandes volúmenes de líquido (daños por inundación, aspiración de recipientes, colectores o depósitos, etc.), así como para la limpieza en seco y húmedo de suelos y paredes.
- Este equipo está destinado al uso industrial, por ejemplo, en el comercio y la industria.
- Solo válido para Suiza: durante el servicio, la toma de corriente solo debe utilizarse en un entorno seco.

## Descripción del equipo

### Figura A

- ① Flotador
- ② Manguera de aspiración
- ③ Gancho para manguera
- ④ Cierre del asa de empuje
- ⑤ Boquilla para ranuras
- ⑥ Salida del aire de trabajo
- ⑦ Cabezal de aspiración
- ⑧ Cierre del cabezal de aspiración
- ⑨ Retráctil
- ⑩ Recipiente de suciedad
- ⑪ Rodillo de dirección
- ⑫ Asa
- ⑬ Entrada de aire de refrigeración del motor
- ⑭ Tubuladura de aspiración
- ⑮ Placa de cierre
- ⑯ Boquilla para suelos
- ⑰ Tubo de aspiración
- ⑱ Portables de la bomba de eliminación de residuos
- ⑲ Conector de red de la bomba de eliminación de residuos
- ⑳ Enchufe
- ㉑ Selector giratorio
- ㉒ Tope para maletín de herramientas
- ㉓ Asa de transporte
- ㉔ Tapa del filtro
- ㉕ Orejeta de fijación
- ㉖ Soporte para el tubo de aspiración
- ㉗ Asa de empuje
- ㉘ Filtro previo
- ㉙ Interruptor flotador de la bomba de eliminación de residuos
- ㉚ Bomba de eliminación de residuos
- ㉛ Tuerca racor de la bomba de eliminación de residuos
- ㉜ Codo
- ㉝ Soporte de la boquilla para suelos
- ㉞ Manguera de desagüe
- ㉟ Tapa de cierre (acoplamiento GEKA 1")
- ㊱ Cable de red
- ㊲ Control de aspiración (3 etapas)
- ㊳ Bastidor del filtro

㉞ Filtro para suciedad gruesa/filtro plegado plano/filtro de bujías

㊴ Placa de características

## Preparación

1. Desembale el equipo y monte los accesorios.

### Figura B

## Puesta en funcionamiento

Se recomienda que este equipo solo se conecte a un enchufe que esté protegido por un interruptor protector de corriente de defecto de 30 mA.

### ⚠ PRECAUCIÓN

**Peligro debido a bordes afilados**

*Peligro de lesiones*

*Utilice guantes adecuados para manipular el filtro previo.*

### Modos de funcionamiento

- 1 Aspiración de suciedad líquida con bomba de eliminación de residuos
- 2 Aspiración de suciedad líquida sin bomba de eliminación de residuos
- 3 Aspiración en seco

### Aspiración de suciedad líquida

#### Nota

*La aspiración de suciedad líquida también es posible cuando la bomba de eliminación de residuos está apagada o extraída. Retire la bomba de eliminación de residuos, véase aspiración en seco.*

### Montaje de los labios de goma

1. Desmonte las tiras del cepillo.

### Figura C

2. Monte los labios de goma.

### Retirada de la bolsa filtrante de fieltro

- Para la aspiración de líquidos o suciedad líquida siempre debe retirarse la bolsa filtrante de fieltro (accesorios especiales).
1. Desbloquear y retirar el cabezal de aspiración.
  2. Extraer la bolsa filtrante de fieltro (accesorios especiales) hacia atrás.

### Figura D

3. Plegar la lengüeta de cierre y sellar la bolsa filtrante de fieltro (accesorios especiales) de forma hermética.
4. Colocar y cerrar el cabezal de aspiración.

### Retirada de la bolsa para eliminación de residuos

- Para la aspiración de líquidos o suciedad líquida siempre debe retirarse la bolsa para eliminación de residuos (accesorios especiales).
1. Desbloquear y retirar el cabezal de aspiración.
  2. Tirar hacia arriba de la bolsa para eliminación de residuos (accesorios especiales).

### Figura E

3. Sacar la abertura de la bolsa para eliminación de residuos (accesorios especiales) hacia atrás, a través de la tubuladura de aspiración.
4. Cerrar herméticamente la bolsa para eliminación de residuos (accesorios especiales) con las tiras de cierre por debajo de la abertura.
5. Extraer la bolsa para eliminación de residuos (accesorios especiales).
6. Colocar y cerrar el cabezal de aspiración.

## Instalación de un filtro para suciedad gruesa

1. Abrir la tapa del filtro.
2. Solo filtro plegado plano: Extraer el bastidor del filtro. Extraer el filtro plegado plano (accesorios especiales) del bastidor del filtro.

### Figura F

3. Solo filtro de bujías: Extraiga el filtro de bujías (accesorios especiales).
- ### Figura G
4. Insertar el filtro para suciedad gruesa en el bastidor del filtro.
  5. Insertar el bastidor del filtro en el cabezal de aspiración.
  6. Cerrar la tapa del filtro, debe escucharse cómo encaja.

## Introducción del filtro previo

1. Desbloquear y retirar el cabezal de aspiración.
2. Extraer la fijación del cable de la bomba de eliminación de residuos.
3. Durante el montaje, introducir el filtro previo por la tubuladura de aspiración hasta que quede ajustado a la pared del recipiente.
4. Colocar la fijación del cable de la bomba de eliminación de residuos.
5. Colocar y cerrar el cabezal de aspiración.

## Conexión de la manguera para eliminación de residuos

1. Quite la tapa de cierre.
- ### Figura H
2. Conecte la manguera para eliminación de residuos (ancho nominal de 3/4" o mayor).

## Purga de agua sucia

### ⚠ ADVERTENCIA

#### Contaminación del medio ambiente

Contaminación del medio ambiente debido a la eliminación inadecuada de las aguas residuales.

Tenga en cuenta las normativas locales en materia de tratamiento de aguas residuales.

1. Vacíe el agua sucia mediante la manguera de desagüe.

### Figura I

## Generalidades

## CUIDADO

### Peligro por suciedad gruesa

Peligro de daños en el motor de aspiración.

No retire nunca el filtro para suciedad gruesa durante la aspiración.

- Al alcanzar el nivel de llenado de líquido máx. se desconecta el equipo automáticamente.
- Al finalizar la aspiración de suciedad líquida: Limpie el flotador, el recipiente y, si es necesario, la bomba de eliminación de residuos con un paño húmedo y séquelos.

## Aspiración en seco

### Nota

Antes de aspirar en seco: Desmontar la bomba de eliminación de residuos e instalar un filtro plegado plano o un filtro de bujías.

### Nota

Por lo general, se debe utilizar un filtro plegado plano o un filtro de bujías para aspirar en seco.

## Generalidades

## CUIDADO

### Peligro por la entrada de polvo fino

Peligro de daños en el motor de aspiración.

No elimine nunca el filtro plegado plano o el filtro de bujías durante la aspiración.

- Durante la aspiración del polvo fino puede usarse de forma adicional una bolsa filtrante de fieltro (accesorios especiales) o una bolsa para eliminación de residuos (accesorios especiales).

## Desmontaje de la bomba de eliminación de residuos

1. Desenchufe el conector de red de la bomba de eliminación de residuos.
2. Desbloquear y retirar el cabezal de aspiración.
3. Saque el portacables de la bomba de eliminación de residuos y sustitúyalo por una placa de cierre.

### Figura J

4. Tirar del filtro previo por encima de la tubuladura de aspiración y retirar.
5. Desatornille la tuerca racor de la bomba de eliminación de residuos.
6. Retire la bomba de eliminación de residuos y la pieza de plástico del recipiente.
7. Coloque la tapa de cierre en lugar de la manguera para eliminación de residuos.

### Figura K

8. Colocar y cerrar el cabezal de aspiración.

## Instalación del filtro plegado plano o el filtro de bujías

### Nota

El alcance del suministro no incluye el filtro plegado plano ni el filtro de bujías.

1. Abrir la tapa del filtro.
2. Extraiga el bastidor del filtro.
3. Extraer el filtro para suciedad gruesa del bastidor del filtro.
4. Solo filtro plegado plano: Insertar el filtro plegado plano (accesorios especiales) en el bastidor del filtro. A la hora del montaje, procurar que el filtro plegado plano encaje correctamente en todos los lados. Insertar el bastidor del filtro en el cabezal de aspiración.
5. Solo filtro de bujías: Insertar el filtro de bujías (accesorios especiales) en el cabezal de aspiración.
6. Cerrar la tapa del filtro, debe escucharse cómo encaja.

## Montaje de las tiras del cepillo

1. Desmante los labios de goma.

### Figura L

2. Instale las tiras del cepillo.

## Montaje de la bolsa filtrante de fieltro

1. Desbloquear y retirar el cabezal de aspiración.
2. Colocar la bolsa filtrante de fieltro (accesorios especiales).

### Figura M

3. Colocar y cerrar el cabezal de aspiración.

## Montaje de la bolsa para eliminación de residuos

### Nota

La abertura de la bolsa para eliminación de residuos debe colocarse de tal forma que cubra toda la salida de la tubuladura de aspiración.

1. Desbloquear y retirar el cabezal de aspiración.

2. Colocar la nueva bolsa para eliminación de residuos (accesorios especiales).

#### Figura N

3. Cubrir el recipiente con la bolsa para eliminación de residuos (accesorios especiales).
4. Coloque y cierra el cabezal de aspiración.

### Conexión de clip

La manguera de aspiración está equipada con la conexión de clip 2.0. Se pueden conectar todos los accesorios con ancho nominal DN 40 y conexión de clip 2.0.

#### Figura O

## Manejo

### ⚠ PELIGRO

#### *Peligro de choques eléctricos*

*Peligro de lesiones y daños.*

*El enchufe solo es para la conexión directa de la bomba de eliminación de residuos a la aspiradora. Cualquier otro uso del enchufe es inadecuado.*

### Conexión del equipo

1. Conecte el conector de red del equipo.
2. Conectar el equipo mediante el selector giratorio.
3. Deseche grandes volúmenes de líquido de forma continua: Conecte la bomba de eliminación de residuos.

### Ajuste de la potencia de aspiración

#### Nota

*Con ayuda del control de aspiración, la cantidad de agua aspirada (capacidad de transporte de la turbina de aspiración) puede ajustarse a la potencia de la bomba de eliminación de residuos. Esto evita que la turbina de aspiración se apague y encienda constantemente y garantiza una aspiración continua.*

1. Retirar el codo de la manguera de aspiración.

#### Figura P

2. Montar el control de aspiración en la manguera de aspiración.
3. Conectar el codo al control de aspiración. Asegurarse de que el anillo del clip esté alineado conforme a la figura.

#### Figura Q

4. Ajustar la potencia de aspiración en el control de aspiración (3 etapas).

### Modo limpieza o eliminación de residuos

1. Deseche los líquidos de forma continua o realice una limpieza.

### Vaciar el filtro previo

1. Desbloquear y retirar el cabezal de aspiración.
2. Extraer la fijación del cable de la bomba de eliminación de residuos.
3. Tirar del filtro previo por encima de la tubuladura de aspiración y retirar.
4. Vaciar el filtro previo.
5. Durante el montaje, introducir el filtro previo por la tubuladura de aspiración hasta que quede ajustado a la pared del recipiente.
6. Colocar la fijación del cable de la bomba de eliminación de residuos.
7. Colocar y cerrar el cabezal de aspiración.

### Desconexión del equipo

1. Si es necesario, apague la bomba de eliminación de residuos.
2. Desconecte el equipo mediante el selector giratorio.
3. Extraiga el conector de red del equipo.

### Tras cada servicio

1. Vacíe el recipiente.
2. Limpie el interior y el exterior del equipo mediante aspiración y lavado con un paño húmedo.

### Plegado/desplegado del estribo de empuje

1. Suelte el bloqueo del estribo de empuje y ajústelo.

### Almacenaje del equipo

1. Almacene la manguera de aspiración y el cable de red según la figura.

#### Figura R

2. Coloque el equipo en un espacio seco y protéjalo contra cualquier uso no autorizado.

## Transporte

### ⚠ PRECAUCIÓN

#### *Inobservancia del peso*

*Peligro de lesiones y daños*

*Tenga en cuenta el peso del equipo durante el transporte.*

### CUIDADO

#### *Transporte indebido*

*Peligro de daños*

*Proteja el conector de red de la bomba de eliminación de residuos contra posibles daños, ya que llega hasta el suelo cuando está desenchufado.*

1. Retirar de la sujeción el tubo de aspiración con la boquilla para suelos. Coja el equipo por el asa de transporte y el tubo de aspiración para transportarlo, no por el asa de empuje.
2. Al transportar el equipo en vehículos, asegurarlo para evitar que resbale y vuelque conforme a las directivas vigentes.

## Almacenamiento

### ⚠ PRECAUCIÓN

#### *Inobservancia del peso*

*Peligro de lesiones y daños*

*Tenga en cuenta el peso del equipo para su almacenamiento.*

El equipo solo se puede almacenar en interiores.

## Conservación y mantenimiento

### ⚠ PELIGRO

#### *Peligro de choques eléctricos*

*Lesiones al tocar piezas que conducen corriente*

*Desconecte el equipo.*

*Desconecte el conector de red.*

### Cambio del filtro plegado plano

1. Abrir la tapa del filtro.
2. Extraiga el bastidor del filtro.
3. Extraer el filtro plegado plano (accesorios especiales).
4. Colocar el nuevo filtro plegado plano (accesorios especiales). A la hora del montaje, procurar que el filtro plegado plano encaje correctamente en todos los lados.
5. Coloque el bastidor del filtro.
6. Cerrar la tapa del filtro, debe escucharse cómo encaja.

### Cambio del filtro de bujías

1. Abrir la tapa del filtro.
2. Extraiga el filtro de bujías (accesorios especiales).
3. Coloque el nuevo filtro de bujías (accesorios especiales).
4. Cerrar la tapa del filtro, debe escucharse cómo encaja.

### Cambio del filtro para suciedad gruesa

1. Abrir la tapa del filtro.
2. Extraiga el bastidor del filtro.
3. Cambiar el filtro para suciedad gruesa.
4. Colocar el bastidor del filtro.
5. Cerrar la tapa del filtro, debe escucharse cómo encaja.

### Cambio de la bolsa filtrante de fieltro

1. Desbloquear y retirar el cabezal de aspiración.
2. Extraer la bolsa filtrante de fieltro (accesorios especiales) hacia atrás.
3. Plegar la lengüeta de cierre y sellar la bolsa filtrante de fieltro (accesorios especiales) de forma hermética.
4. Colocar la nueva bolsa filtrante de fieltro (accesorios especiales).
5. Colocar y cerrar el cabezal de aspiración.

### Cambio de la bolsa para eliminación de residuos

1. Desbloquear y retirar el cabezal de aspiración.
2. Tirar hacia arriba de la bolsa para eliminación de residuos (accesorios especiales).
3. Sacar la abertura de la bolsa para eliminación de residuos (accesorios especiales) hacia atrás, a través de la tubuladura de aspiración.
4. Cerrar herméticamente la bolsa para eliminación de residuos (accesorios especiales) con las tiras de cierre por debajo de la abertura.
5. Extraer la bolsa para eliminación de residuos (accesorios especiales).
6. Colocar la nueva bolsa para eliminación de residuos (accesorios especiales).
7. Cubrir el recipiente con la bolsa para eliminación de residuos (accesorios especiales).
8. Colocar y cerrar el cabezal de aspiración.

### Limpiar el filtro previo

1. Desbloquear y retirar el cabezal de aspiración.
2. Extraer la fijación del cable de la bomba de eliminación de residuos.
3. Tirar del filtro previo por encima de la tubuladura de aspiración y retirar.
4. Limpiar el filtro previo.
5. Durante el montaje, introducir el filtro previo por la tubuladura de aspiración hasta que quede ajustado a la pared del recipiente.
6. Colocar la fijación del cable de la bomba de eliminación de residuos.
7. Colocar y cerrar el cabezal de aspiración.

### Limpeza del flotador

1. Desbloquee y retire el cabezal de aspiración.
2. Limpiar el flotador con un paño húmedo.
3. Coloque y bloquee el cabezal de aspiración.

### Limpeza del recipiente de suciedad

1. Desbloquee y retire el cabezal de aspiración.
2. Con bomba de eliminación de residuos: colocar el recipiente a un lado y enjuagarlo con el chorro de agua.
3. Sin bomba de eliminación de residuos: desmontar la bomba de eliminación de residuos (véase la aspiración de suciedad seca) y limpiar el recipiente.
4. Coloque y bloquee el cabezal de aspiración.

## Ayuda en caso de fallos

### ⚠ PELIGRO

#### **Peligro de choques eléctricos**

*Lesiones al tocar piezas que conducen corriente*

*Desconecte el equipo.*

*Desconecte el conector de red.*

#### **El cabezal de aspiración no se coloca**

1. Introducir el filtro previo por la tubuladura de aspiración hasta que quede ajustado a la pared del recipiente.

#### **La turbina de aspiración no funciona**

1. Compruebe el enchufe y el fusible de la alimentación de corriente.
2. Comprobar el cable de red y el conector de red del equipo.
3. Conecte el equipo.
4. Compruebe el flotador.

#### **La turbina de aspiración se desconecta**

1. Conecte la bomba de eliminación de residuos.
2. Suelte el interruptor flotador atascado en el recipiente.

#### **La potencia de aspiración se reduce**

1. Eliminar el atasco de la boquilla aspiradora, del tubo de aspiración, de la manguera de aspiración o del filtro para suciedad gruesa/filtro plegado plano/filtro de bujías.
2. Cambie la bolsa filtrante de fieltro llena (accesorios especiales).
3. Cambiar la bolsa para eliminación de residuos llena (accesorios especiales).
4. Encajar la tapa del filtro correctamente.
5. Cambiar el filtro plegado plano (accesorios especiales).
6. Cambiar el filtro de bujías (accesorios especiales).
7. Revise la estanqueidad de la manguera de desagüe.
8. Vaciar/limpiar el filtro previo.
9. Comprobar la posición de montaje correcta del filtro plegado plano (accesorios especiales) o del filtro de bujías (accesorios especiales).
10. Compruebe la correcta posición de montaje del filtro para suciedad gruesa.

#### **El polvo sale durante la aspiración en seco**

1. Montar el filtro plegado plano (accesorios especiales) o el filtro de bujías (accesorios especiales).
2. Solo con filtros plegados planos: Comprobar/corregir la posición correcta del filtro plegado plano (accesorios especiales).

#### **Figura S**

3. Cambiar el filtro plegado plano (accesorios especiales) o el filtro de bujías (accesorios especiales).

#### **La bomba de eliminación de residuos no funciona**

1. Compruebe el enchufe del equipo.
2. Suelte el interruptor flotador atascado en el recipiente.
3. Suelte el rodete de la bomba atascado en la bomba.



### La bomba de eliminación de residuos desecha poco

1. Coloque la manguera para eliminación de residuos sin torceduras.
2. Compruebe si hay atascos en la manguera para eliminación de residuos.

### La turbina de aspiración se para durante el funcionamiento, la bomba de eliminación de residuos sigue funcionando

1. Ajustar la potencia de aspiración en el control de aspiración (3 etapas) de forma que sea posible una aspiración continua.

### Servicio de postventa

Si no se puede solventar el fallo, el Servicio de postventa debe comprobar el equipo.

### Garantía

En cada país se aplican las condiciones de garantía indicadas por nuestra compañía distribuidora autorizada. Subsanamos cualquier fallo en su equipo de forma gratuita dentro del plazo de garantía siempre que la causa se deba a un fallo de fabricación o material. En caso de garantía, póngase en contacto con su distribuidor o con el servicio de postventa autorizado más próximo presentando la factura de compra.

(Dirección en el reverso)

### Accesorios y recambios

Utilice únicamente accesorios y recambios originales, estos garantizan un servicio seguro y fiable del equipo. Encontrará información sobre los accesorios y recambios en [www.kaercher.com](http://www.kaercher.com).

### Declaración de conformidad UE

Por la presente declaramos que la máquina designada a continuación cumple, en lo que respecta a su diseño y tipo constructivo así como a la versión puesta a la venta por nosotros, las normas básicas de seguridad y sobre la salud que figuran en las directivas comunitarias correspondientes. Si se producen modificaciones no acordadas en la máquina, esta declaración pierde su validez.

Producto: Aspirador en seco y húmedo

Tipo: 1.148-xxx

#### Directivas UE aplicables

2006/42/CE (+2009/127/CE)

2011/65/UE

2014/30/UE

#### Normas armonizadas aplicadas

EN IEC 63000: 2018

EN 55014-1: 2017 + A11: 2020

EN 55014-2: 2015

EN 60335-1

EN 60335-2-69

EN 61000-3-2: 2014

EN 61000-3-3: 2013

EN 62233: 2008

#### Normas nacionales aplicadas

-

Los abajo firmantes actúan en nombre y con la autorización de la dirección.



H. Jenner

Chairman of the Board of Management



S. Reiser

Director Regulatory Affairs & Certification

Responsable de documentación:

S. Reiser

Alfred Kärcher SE & Co. KG

Alfred-Kärcher-Str. 28 - 40

71364 Winnenden (Germany)

Tel.: +49 7195 14-0

Fax: +49 7195 14-2212

Winnenden, 2020/10/01

### Datos técnicos

NT 50/1 K

#### Conexión eléctrica

Tensión de red	V	230
Fase	~	1
Frecuencia de red	Hz	50
Tipo de protección		IPX4
Clase de protección		I
Potencia nominal	W	1200
Potencia (tot.)	W	2000
Potencia máxima (UE)	W	2350
Potencia máxima (CH)	W	2300
Potencia de la bomba de eliminación de residuos	W	1100

#### Datos de potencia del equipo

Contenido del Contenedor	l	50
Volumen de llenado de líquido	l	37
Volumen de aire (máx.)	l/s	40
Baja presión (máx.)	kPa (mbar)	22,0 (220)
Volumen de aire (máx., motor de aspiración)	l/s	74
Baja presión (máx., motor de aspiración)	kPa (mbar)	27,3 (273)

#### Peso y dimensiones

Peso de servicio típico	kg	28,0
Longitud x anchura x altura	mm	640 x 370 x 1045
Superficie de filtrado del filtro plegado plano	m <sup>2</sup>	0,6
Superficie de filtrado filtro de bujías	m <sup>2</sup>	0,2
Diámetro de la manguera de aspiración	mm	40

Longitud de la manguera de aspiración	m	4,0
---------------------------------------	---	-----

#### Valores calculados conforme a EN 60335-2-69

Nivel de presión acústica L <sub>pA</sub>	dB(A)	67
Inseguridad K <sub>pA</sub>	dB(A)	2
Nivel de vibraciones mano-brazo	m/s <sup>2</sup>	<2,5
Inseguridad K	m/s <sup>2</sup>	0,2

#### Cable de red

N.º del cable de red	mm <sup>2</sup>	H07RN-F 3G 1,5
Referencia (EU)		6.650-665.0
Referencia (CH)		6.650-726.0
Longitud del cable	m	7,5

Reservado el derecho a realizar modificaciones.

## Índice

Indicações gerais .....	34
Proteção do meio ambiente .....	34
Utilização prevista .....	34
Descrição do aparelho .....	34
Preparação .....	35
Arranque .....	35
Operação .....	36
Transporte .....	36
Armazenamento .....	37
Conservação e manutenção .....	37
Ajuda em caso de avarias .....	37
Garantia .....	38
Acessórios e peças sobressalentes .....	38
Declaração de conformidade UE .....	38
Dados técnicos .....	39

## Indicações gerais



Antes da primeira utilização do aparelho leia o manual original e os avisos de segurança que o acompanham. Proceda em conformidade.

ConsERVE as duas folhas para referência ou utilização futura.

- A não observância do manual de instruções e dos avisos de segurança pode originar danos no aparelho e perigo para o operador e terceiros.
- Em caso de danos de transporte, informar imediatamente o distribuidor.
- Ao desembalar, verifique o conteúdo da embalagem e se existem acessórios em falta ou danos.

## Proteção do meio ambiente



Os materiais de empacotamento são recicláveis. Elimine as embalagens de acordo com os regulamentos ambientais.



Os aparelhos elétricos e eletrónicos contêm materiais recicláveis de valor e, com frequência, componentes como baterias, acumuladores ou óleo que, em caso de manipulação ou recolha errada, podem representar um potencial perigo para a saúde humana e para o ambiente. Estes componentes são necessários para o bom funcionamento do aparelho. Os aparelhos que apresentem este símbolo não devem ser recolhidos no lixo doméstico.

### Avisos relativos a ingredientes (REACH)

Pode encontrar informações atualizadas acerca dos ingredientes em: [www.kaercher.de/REACH](http://www.kaercher.de/REACH)

## Utilização prevista

### ⚠ ATENÇÃO

#### Perigo para a saúde

*Inalação de poeiras prejudiciais à saúde*

*Não utilizar o aparelho para a aspiração de poeiras prejudiciais à saúde.*

- Este aspirador destina-se à recolha contínua de grandes quantidades de líquido (danos por inundação, aspiração de depósitos, reservatórios ou tanques, etc.), bem como para a limpeza húmida e a seco de pavimentos e superfícies de parede.
- Este aparelho é adequado para a utilização industrial, por ex., no artesanato e no comércio.
- Válido apenas para a Suíça: A tomada só pode ser utilizada durante a operação em ambiente seco.

## Descrição do aparelho

### Figura A

- 1 Flutuador
- 2 Mangueira de aspiração
- 3 Gancho para mangueiras
- 4 Bloqueio da alavanca de avanço
- 5 Bocal para juntas
- 6 Ar de saída, ar de trabalho
- 7 Cabeça de aspiração
- 8 Bloqueio da cabeça de aspiração
- 9 Punho
- 10 Recipiente de sujidade
- 11 Roletto de direcção
- 12 Punho
- 13 Entrada de ar, ar de arrefecimento do motor
- 14 Suporte de aspiração
- 15 Placa de bloqueio
- 16 Bocal para pavimentos
- 17 Tubo de aspiração
- 18 Suporte de cabos para a bomba de recolha
- 19 Ficha de rede da bomba de recolha
- 20 Tomada
- 21 Interruptor rotativo
- 22 Batente para caixa de ferramentas
- 23 Pega de transporte
- 24 Tampa do filtro
- 25 Ilhó de fixação
- 26 Suporte do tubo de aspiração
- 27 Alavanca de avanço
- 28 Pré-filtro
- 29 Interruptor do flutuador da bomba de recolha
- 30 Bomba de recolha
- 31 Porca de capa da bomba de recolha
- 32 Tubo curvo
- 33 Suporte do bocal para pavimentos
- 34 Mangueira de descarga
- 35 Capa de fecho (acoplamento GEKA de 1")
- 36 Cabo de rede
- 37 Regulador da potência de aspiração (3 níveis)
- 38 Estrutura do filtro
- 39 Filtro de sujidade grossa/filtro de pregas/filtro de vela
- 40 Placa de características

## Preparação

1. Desembalar aparelho e montar acessórios.  
**Figura B**

## Arranque

Recomenda-se que este aparelho seja conectado apenas a uma tomada protegida por um disjuntor de corrente parasita de 30 mA.

### ⚠ CUIDADO

**Perigo devido a arestas afiadas**

*Perigo de ferimentos*

*Use luvas adequadas para manusear o pré-filtro.*

### Modos operativos

1. Aspiração de líquidos com bomba de recolha
2. Aspiração de líquidos sem bomba de recolha
3. Aspiração de sólidos

### Aspiração de líquidos

#### Aviso

*O funcionamento da aspiração de líquidos também é possível quando a bomba de recolha está desligada ou desmontada. Desmontar a bomba de recolha, ver Aspiração de sólidos.*

#### Instalar lábios de borracha

1. Desmontar as tiras de escovas.

#### Figura C

2. Instalar lábios de borracha.

#### Remover o saco de filtro de velo

- Para a aspiração de líquidos e sujidade húmida, tem de ser sempre retirado o saco de filtro de velo (acessórios especiais).

1. Desbloquear e retirar a cabeça de aspiração.
2. Retirar o saco de filtro de velo (acessórios especiais) puxando-o para trás.

#### Figura D

3. Engatar a lingueta de fecho e fechar bem o saco de filtro de velo (acessórios especiais).
4. Colocar e bloquear a cabeça de aspiração.

#### Remover o saco de recolha

- Para a aspiração de líquidos e sujidade húmida, tem de ser sempre retirado o saco de recolha (acessórios especiais).

1. Desbloquear e retirar a cabeça de aspiração.
2. Enrolar o saco de recolha (acessórios especiais).

#### Figura E

3. Passar para trás a abertura do saco de recolha (acessórios especiais) através do suporte de aspiração.
4. Fechar o saco de recolha (acessórios especiais) de forma estanque com atilhos de fecho abaixo da abertura.
5. Retirar o saco de recolha (acessórios especiais).
6. Colocar e bloquear a cabeça de aspiração.

#### Instalar o filtro de sujidade grossa

1. Abrir a tampa do filtro.
2. Apenas filtro de pregas: Remover a estrutura do filtro. Retirar o filtro de pregas (acessórios especiais) da estrutura do filtro.

#### Figura F

3. Apenas filtro de vela: Retirar o filtro de vela (acessórios especiais).

#### Figura G

4. Colocar o filtro de sujidade grossa na estrutura do filtro.

5. Colocar a estrutura do filtro na cabeça de aspiração.
6. Fechar a tampa do filtro, que tem de encaixar de forma audível.

### Colocar o pré-filtro

1. Desbloquear e retirar a cabeça de aspiração.
2. Retirar a braçadeira para cabo da bomba de recolha.
3. Ao colocar, empurrar o pré-filtro através do suporte de aspiração até este encostar no depósito.
4. Colocar a braçadeira para cabo da bomba de recolha.
5. Colocar e bloquear a cabeça de aspiração.

### Conectar a mangueira de recolha

1. Remover a capa de fecho.

#### Figura H

2. Conectar a mangueira de recolha (diâmetro nominal 3/4 "ou maior).

### Escoar a água suja

### ⚠ ATENÇÃO

#### Poluição do meio ambiente!

*Poluição do meio ambiente devido à recolha inadequada em efluentes.*

*Respeite as normas locais para o tratamento de efluentes.*

1. Escoar a água suja através da mangueira de descarga.

#### Figura I

### Informações gerais

## ADVERTÊNCIA

#### Perigo devido a sujidade grossa

*Perigo de danos na turbina de aspiração.*

*Ao aspirar, nunca retire o filtro de sujidade grossa.*

- Ao ser atingido o nível máximo do líquido, o aparelho desliga-se automaticamente.
- Após a conclusão da aspiração de líquidos: Limpar o flutuador, o depósito e, se necessário, a bomba de recolha com um pano húmido e secar.

### Aspiração de sólidos

#### Aviso

*Antes da aspiração de sólidos: Retirar a bomba de recolha e instalar um filtro de pregas ou um filtro de vela.*

#### Aviso

*Geralmente, deve utilizar-se um filtro de pregas ou filtro de vela para a aspiração de sólidos.*

### Informações gerais

## ADVERTÊNCIA

#### Perigo devido à entrada de pó fino

*Perigo de danos na turbina de aspiração.*

*Ao aspirar, nunca retire o filtro de pregas ou o filtro de vela.*

- Para a aspiração de pó fino, pode ser utilizado adicionalmente um saco de filtro de velo (acessórios especiais) ou um saco de recolha (acessórios especiais).

### Desmontar a bomba de recolha

1. Desligar a ficha de rede da bomba de recolha.
  2. Desbloquear e retirar a cabeça de aspiração.
  3. Remover o suporte de cabos da bomba de recolha e substituir por uma placa de bloqueio.
- #### Figura J
4. Puxar e remover o pré-filtro pelo suporte de aspiração.

- Desaparafusar a porca de capa da bomba de recolha.
  - Remover a bomba de recolha e o acessório de plástico do depósito.
  - Colocar a capa de fecho em vez da mangueira de recolha.
- Figura K**
- Colocar e bloquear a cabeça de aspiração.

#### Instalar o filtro de pregas ou o filtro de vela

##### Aviso

O filtro de pregas ou o filtro de vela não está incluído no volume do fornecimento.

- Abrir a tampa do filtro.
- Remover a estrutura do filtro.
- Retirar o filtro de sujidade grossa da estrutura do filtro.
- Apenas filtro de pregas: Colocar o filtro de pregas (acessórios especiais) na estrutura do filtro. Ao colocar o filtro de pregas, ter em atenção que este deve ser aplicado de forma a ficar totalmente nivelado. Colocar a estrutura do filtro na cabeça de aspiração.
- Apenas filtro de vela: Colocar o filtro de vela (acessórios especiais) na cabeça de aspiração.
- Fechar a tampa do filtro, que tem de encaixar de forma audível.

#### Instalar as tiras de escovas

- Desmontar os lábios de borracha.

##### Figura L

- Instalar as tiras de escovas.

#### Instalar o saco de filtro de velo

- Desbloquear e retirar a cabeça de aspiração.
- Inserir o saco de filtro de velo (acessórios especiais).

##### Figura M

- Colocar e bloquear a cabeça de aspiração.

#### Instalar saco de recolha

##### Aviso

A abertura do saco de recolha tem de ser completamente fechada através do entalhe do suporte de aspiração.

- Desbloquear e retirar a cabeça de aspiração.
  - Inserir o saco de recolha (acessórios especiais).
- Figura N**
- Puxar o saco de recolha (acessórios especiais) sobre o depósito.
  - Colocar e bloquear a cabeça de aspiração.

#### Ligação tipo “clipe”

A mangueira de aspiração está equipada com uma ligação tipo “clipe” 2.0. É possível ligar todos os acessórios com um diâmetro nominal DN 40 e uma ligação tipo “clipe” 2.0.

##### Figura O

## Operação

### ⚠ PERIGO

*Perigo de choque eléctrico*

*Perigo de ferimentos e danos.*

*A tomada destina-se apenas à ligação directa da bomba de recolha ao aspirador. Não é permitida qualquer outra utilização da tomada.*

#### Ligar o aparelho

- Conectar a ficha de rede do aparelho.
- Ligar o aparelho no interruptor rotativo.
- Recolher continuamente grandes quantidades de líquido: Ligar a bomba de recolha.

## Ajustar a potência de aspiração

### Aviso

*Com a ajuda do regulador da potência de aspiração, é possível ajustar a quantidade de água aspirada (débito da turbina de aspiração) à potência da bomba de recolha. Isto evita que a turbina de aspiração se desligue e ligue constantemente e assegura uma aspiração contínua.*

- Retirar o tubo curvo da mangueira de aspiração.

##### Figura P

- Montar o regulador da potência de aspiração na mangueira de aspiração.
- Ligar o tubo curvo ao regulador da potência de aspiração. Certifique-se de que o anel de fixação está alinhado de acordo com a figura.

##### Figura Q

- Regular a potência de aspiração no regulador da potência de aspiração (3 níveis).

## Modo de recolha ou de limpeza

- Recolher líquidos continuamente ou efectuar a limpeza.

### Esvaziar o pré-filtro

- Desbloquear e retirar a cabeça de aspiração.
- Retirar a braçadeira para cabo da bomba de recolha.
- Puxar e remover o pré-filtro pelo suporte de aspiração.
- Esvaziar o pré-filtro.
- Ao colocar, empurrar o pré-filtro através do suporte de aspiração até este encostar no depósito.
- Colocar a braçadeira para cabo da bomba de recolha.
- Colocar e bloquear a cabeça de aspiração.

### Desligar o aparelho

- Se necessário, desligar a bomba de recolha.
- Desligar o aparelho no interruptor rotativo.
- Puxar a ficha de rede do aparelho.

### Após cada operação

- Esvaziar o depósito.
- Aspirar o interior e o exterior do aparelho e limpar com um pano húmido.

## Recolher e estender a alavanca de avanço

- Soltar bloqueio da alavanca de avanço e ajustar a mesma.

### Armazenar o aparelho

- Armazenar a mangueira de aspiração e o cabo de rede conforme ilustrado na figura.

##### Figura R

- Guardar o aparelho num lugar seco e proteger contra utilização não autorizada.

## Transporte

### ⚠ CUIDADO

*Não observância do peso*

*Perigo de ferimentos e danos*

*Considere o peso do aparelho ao transportá-lo.*

### ADVERTÊNCIA

*Transporte inadequado*

*Perigo de danos*

*Proteja a ficha de alimentação da bomba de recolha contra danos, uma vez que esta chega ao chão quando desligada.*

1. Retirar do suporte o tubo de aspiração com bocal para pavimentos. Para transportar o aparelho, agarrar pela pega de transporte e pelo tubo de aspiração, e não pela alavanca de avanço.
2. Ao transportar o aparelho em veículos, protegê-lo contra deslizamento e tombo, de acordo com as directivas em vigor.

## Armazenamento

### **⚠ CUIDADO**

#### **Não observância do peso**

*Perigo de ferimentos e danos*

*Considere o peso do aparelho para o respectivo armazenamento.*

O aparelho só pode ser armazenado no interior.

## Conservação e manutenção

### **⚠ PERIGO**

#### **Perigo de choque eléctrico**

*Ferimentos devido ao contacto com peças sob tensão*

*Desligue o aparelho.*

*Retire a ficha de rede.*

### Substituir filtro de pregas

1. Abrir a tampa do filtro.
2. Remover a estrutura do filtro.
3. Retirar o filtro de pregas (acessórios especiais).
4. Colocar o novo filtro de pregas (acessórios especiais). Ao colocar o filtro de pregas, ter em atenção que este deve ser aplicado de forma a ficar totalmente nivelado.
5. Colocar a estrutura do filtro.
6. Fechar a tampa do filtro, que tem de encaixar de forma audível.

### Substituir o filtro de vela

1. Abrir a tampa do filtro.
2. Retirar o filtro de vela (acessórios especiais).
3. Colocar o novo filtro de vela (acessórios especiais).
4. Fechar a tampa do filtro, que tem de encaixar de forma audível.

### Substituir o filtro de sujidade grossa

1. Abrir a tampa do filtro.
2. Remover a estrutura do filtro.
3. Substituir o filtro de sujidade grossa.
4. Colocar a estrutura do filtro.
5. Fechar a tampa do filtro, que tem de encaixar de forma audível.

### Substituir o saco de filtro de velo

1. Desbloquear e retirar a cabeça de aspiração.
2. Retirar o saco de filtro de velo (acessórios especiais) puxando-o para trás.
3. Engatar a lingueta de fecho e fechar bem o saco de filtro de velo (acessórios especiais).
4. Colocar o filtro de velo (acessórios especiais) novo.
5. Colocar e bloquear a cabeça de aspiração.

### Substituir o saco de recolha

1. Desbloquear e retirar a cabeça de aspiração.
2. Enrolar o saco de recolha (acessórios especiais).
3. Passar para trás a abertura do saco de recolha (acessórios especiais) através do suporte de aspiração.
4. Fechar o saco de recolha (acessórios especiais) de forma estanque com atilhos de fecho abaixo da abertura.

5. Retirar o saco de recolha (acessórios especiais).
6. Inserir o saco de recolha (acessórios especiais) novo.
7. Puxar o saco de recolha (acessórios especiais) sobre o depósito.
8. Colocar e bloquear a cabeça de aspiração.

### Limpar o pré-filtro

1. Desbloquear e retirar a cabeça de aspiração.
2. Retirar a braçadeira para cabo da bomba de recolha.
3. Puxar e remover o pré-filtro pelo suporte de aspiração.
4. Limpar o pré-filtro.
5. Ao colocar, empurrar o pré-filtro através do suporte de aspiração até este encostar no depósito.
6. Colocar a braçadeira para cabo da bomba de recolha.
7. Colocar e bloquear a cabeça de aspiração.

### Limpar o flutuador

1. Desbloquear e retirar a cabeça de aspiração.
2. Limpar o flutuador com um pano húmido.
3. Colocar e bloquear a cabeça de aspiração.

### Limpar o recipiente de sujidade

1. Desbloquear e retirar a cabeça de aspiração.
2. Com bomba de recolha: colocar o depósito para o lado e lavar com jacto de água.
3. Sem bomba de recolha: desmontar a bomba de recolha (ver o aspirador de sólidos) e limpar o depósito.
4. Colocar e bloquear a cabeça de aspiração.

## Ajuda em caso de avarias

### **⚠ PERIGO**

#### **Perigo de choque eléctrico**

*Ferimentos devido ao contacto com peças sob tensão*

*Desligue o aparelho.*

*Retire a ficha de rede.*

#### **É impossível posicionar a cabeça de aspiração**

1. Empurrar o pré-filtro através do suporte de aspiração até este encostar no depósito.

#### **A turbina de aspiração não funciona**

1. Verificar a tomada e o fusível da alimentação eléctrica.
2. Verificar o cabo de rede e a ficha de rede do aparelho.
3. Ligar o aparelho.
4. Verificar o flutuador.

#### **A turbina de aspiração desliga**

1. Ligar a bomba de recolha.
2. Soltar o interruptor do flutuador emperrado no depósito.

#### **A potência de aspiração diminui**

1. Remover as obstruções do bocal de aspiração, do tubo de aspiração, da mangueira de aspiração ou do filtro de sujidade grossa/filtro de pregas/filtro de vela.
2. Substituir o saco de filtro de velo cheio (acessório especial).
3. Substituir o saco de recolha (acessórios especiais) cheio.
4. Encaixar a tampa do filtro correctamente.
5. Substituir o filtro de pregas (acessórios especiais).
6. Substituir o filtro de vela (acessórios especiais).
7. Verificar a estanqueidade da mangueira de descarga.

8. Esvaziar/limpar o pré-filtro.
9. Verificar a posição montagem correta do filtro de pregas (acessórios especiais) ou do filtro de vela (acessórios especiais).
10. Verificar a posição de montagem correcta do filtro de sujidade grossa.

#### Saída de pó durante a aspiração de sólidos

1. Instalar o filtro de pregas (acessórios especiais) ou o filtro de velas (acessórios especiais).
2. Apenas com filtro de pregas: Verificar/corrigir a posição de montagem do filtro de pregas (acessórios especiais).

#### Figura S

3. Substituir o filtro de pregas (acessórios especiais) ou o filtro de vela (acessórios especiais).

#### A bomba de recolha não funciona

1. Verificar a tomada do aparelho.
2. Soltar o interruptor do flutuador emperrado no depósito.
3. Soltar a turbina da bomba presa na bomba.

#### A bomba de recolha bombeia pouco

1. Colocar a mangueira de recolha sem dobras.
2. Verificar a mangueira de recolha quanto a obstruções.

#### A turbina de aspiração para durante o funcionamento, a bomba de recolha continua a funcionar

1. Regular a potência de aspiração no regulador da potência de aspiração (3 níveis) de modo a que seja possível uma aspiração contínua.

#### Serviço de assistência técnica

Caso a avaria não possa ser resolvida, então, o aparelho terá de ser verificado pelo serviço de assistência técnica.

#### Garantia

Em cada país são válidas as condições de garantia transmitidas pela nossa sociedade distribuidora responsável. Trataremos de possíveis avarias no seu aparelho no âmbito do prazo da garantia, sem custos, desde que estas tenham origem num erro de material ou de fabrico. Em caso de garantia, contacte o seu revendedor ou a assistência técnica autorizada mais próxima, apresentando o talão de compra. (endereço consultar o verso)

#### Acessórios e peças sobressalentes

Ao utilizar apenas acessórios originais e peças sobressalentes originais, garante uma utilização segura e o bom funcionamento do aparelho.

Informações acerca de acessórios e peças sobressalentes disponíveis em [www.kaercher.com](http://www.kaercher.com).

#### Declaração de conformidade UE

Declaramos pelo presente que as referidas máquinas, em virtude da sua concepção e tipo de construção, bem como do modelo colocado por nós no mercado, estão em conformidade com os requisitos de saúde e segurança essenciais e pertinentes das directivas da União Europeia. Em caso de realização de alterações na máquina sem o nosso consentimento prévio, a presente declaração fica sem efeito.

Produto: Aspirador de líquidos e sólidos

Tipo: 1.148-xxx

#### Directivas da União Europeia pertinentes

2006/42/CE (+2009/127/CE)

2011/65/UE

2014/30/UE

#### Normas harmonizadas aplicadas

EN IEC 63000: 2018

EN 55014-1: 2017 + A11: 2020

EN 55014-2: 2015

EN 60335-1

EN 60335-2-69

EN 61000-3-2: 2014

EN 61000-3-3: 2013

EN 62233: 2008

#### Normas nacionais aplicadas

-

Os signatários actuam em nome e em procuração da gerência.



H. Jenner

Chairman of the Board of Management



S. Reiser

Director Regulatory Affairs & Certification

Representante da documentação:

S. Reiser

Alfred Kärcher SE & Co. KG

Alfred-Kärcher-Str. 28 - 40

71364 Winnenden (Alemanha)

Tel.: +49 7195 14-0

Fax: +49 7195 14-2212

Winnenden, 2020/10/01

## Dados técnicos

NT 50/1 K

### Ligação eléctrica

Tensão da rede	V	230
Fase	~	1
Frequência de rede	Hz	50
Tipo de protecção		IPX4
Classe de protecção		I
Potência nominal	W	1200
Potência (tot.)	W	2000
Potência máxima (UE)	W	2350
Potência máxima (CH)	W	2300
Potência da bomba de recolha	W	1100

### Características do aparelho

Conteúdo do depósito	l	50
Quantidade de enchimento do líquido	l	37
Volume de ar (máx.)	l/s	40
Subpressão (máx.)	kPa (mbar)	22,0 (220)
Volume de ar (máx., turbina de aspiração)	l/s	74
Subpressão (máx., turbina de aspiração)	kPa (mbar)	27,3 (273)

### Medidas e pesos

Peso de operação típico	kg	28,0
Comprimento x Largura x Altura	mm	640 x 370 x 1045
Superfície filtrante do filtro de pre-gas	m <sup>2</sup>	0,6
Superfície filtrante do filtro de vela	m <sup>2</sup>	0,2
Diâmetro da mangueira de aspiração	mm	40
Comprimento da mangueira de aspiração	m	4,0

### Valores determinados de acordo com a EN 60335-2-69

Nível acústico L <sub>pA</sub>	dB(A)	67
Insegurança K <sub>pA</sub>	dB(A)	2
Valor de vibração mão/braço	m/s <sup>2</sup>	<2,5
Insegurança K	m/s <sup>2</sup>	0,2

### Cabo de rede

Modelo do cabo de rede	mm <sup>2</sup>	H07RN-F 3G 1,5
Referência (EU)		6.650- 665.0
Referência (CH)		6.650- 726.0
Comprimento do cabo	m	7,5

Reservados os direitos a alterações técnicas.

## Inhoud

Algemene instructies.....	39
Milieubescherming.....	39
Reglementair gebruik.....	39
Beschrijving apparaat.....	40
Vorbereitung.....	40
Inbedrijfstelling.....	40
Bediening.....	41
Vervoer.....	42
Opslag.....	42
Verzorging en onderhoud.....	42
Hulp bij storingen.....	43
Garantie.....	43
Toebehoren en reserveonderdelen.....	43
EU-conformiteitsverklaring.....	43
Technische gegevens.....	44

## Algemene instructies



Voordat u het apparaat voor het eerst gebruikt, dient u deze originele gebruiksaanwijzing en de meegeleverde veiligheidsinstructies door te lezen. Houd u hieraan. Bewaar beide documenten voor later gebruik of volgen-de eigenaars.

- Wanneer de gebruiksaanwijzing en de veiligheidsinstructies niet worden opgevolgd, kan dit schade aan het toestel en gevaar voor de bediener en andere personen tot gevolg hebben.
- Bij transportschade de dealer onmiddellijk op de hoogte brengen.
- Controleer bij het uitpakken of de verpakking sin-houd compleet is en niet beschadigd is.

## Milieubescherming



De verpakkingmaterialen zijn herbruikbaar. Verwijder verpakkingen op een milieuvriendelijke manier.



Elektrische en elektronische apparaten bevatten waardevolle recyclebare materialen en vaak bestanddelen zoals batterijen, accu's of olie, die bij onjuiste omgang of verkeerd afvalverwijdering een potentieel gevaar voor de gezondheid van de mens en voor het milieu kunnen vormen. Voor een correcte werking van het apparaat zijn deze bestanddelen echter noodzakelijk. Voer apparaten met dit symbool niet samen met het huisvuil af.

### Instructies betreffende ingrediënten (REACH)

Actuele informatie over ingrediënten vindt u op: [www.kaercher.de/REACH](http://www.kaercher.de/REACH)

## Reglementair gebruik

### ⚠ WAARSCHUWING

#### Gezondheidsrisico

*Inademen van gezondheidsgevaarlijke stoffen*

*Het apparaat niet voor de afzuiging van gezondheids-schadelijke stoffen gebruiken.*

- Deze zuiger is bedoeld voor het continu afvoeren van grote hoeveelheden vloeistof (schade door overstroming, leegzuigen van containers, bekken of tanks etc.), evenals voor het nat en droog reinigen van vloer- en wandoppervlakken.
- Dit apparaat is geschikt voor commercieel gebruik, bijv. in ambacht en handel.
- Geldt alleen voor Zwitserland: De contactdoos mag alleen worden gebruikt in een droge omgeving.

## Beschrijving apparaat

### Afbeelding A

- ① Vlotter
- ② Zuigslang
- ③ Slanghouder
- ④ Vergrendeling van de duwbeugel
- ⑤ Voegensproeier
- ⑥ Luchtuitlaat, werklucht
- ⑦ Zuigkop
- ⑧ Vergrendeling van de zuigkop
- ⑨ Greep
- ⑩ Vuilreservoir
- ⑪ Zwenkwiel
- ⑫ Handgreep
- ⑬ Luchtinlaat, koellucht voor de motor
- ⑭ Zuigopening
- ⑮ Afsluitplaat
- ⑯ Vloersproeier
- ⑰ Zuigbuis
- ⑱ Kabelhouder van de afvoerpomp
- ⑲ Netstekker van de afvoerpomp
- ⑳ Stopcontact
- ㉑ Draaischakelaar
- ㉒ Aanslag voor gereedschapskist
- ㉓ Handgreep
- ㉔ Filterafdekking
- ㉕ Bevestigingsgrog
- ㉖ Houder voor zuigbuis
- ㉗ Duwbeugel
- ㉘ Voorfilter
- ㉙ Vlotterschakelaar van de afvoerpomp
- ㉚ Afvoerpomp
- ㉛ Wartelmoer van de afvoerpomp
- ㉜ Bochtstuk
- ㉝ Houder voor vloersproeier
- ㉞ Aftapslang
- ㉟ Afsluitdop (GEKA-koppeling 1")
- ⓫ Netsnoer
- ⓬ Zuigkrachtregelaar (3-traps)
- ⓭ Filterframe
- ⓮ Filter voor grof vuil/vlakke harmonicafilter/kaarsfilter
- ⓯ Typeplaatje

## Vorbereiding

1. Apparaat uitpakken en toebehoren monteren.

### Afbeelding B

## Inbedrijfstelling

Aanbevolen wordt om dit apparaat alleen op een stopcontact aan te sluiten dat beveiligd is met een aardlekschakelaar van 30 mA.

### ⚠ VOORZICHTIG

#### *Gevaar door scherpe randen*

*Gevaar van letsel*

*Draag geschikte handschoenen bij het hanteren van het voorfilter.*

### Bedrijfsmodi

1. Nat zuigen met afvoerpomp
2. Nat zuigen zonder afvoerpomp
3. Droogzuigen

### Natzuigen

#### Instructie

*Nat zuigen is ook bij uitgeschakelde of uitgebouwde afvoerpomp mogelijk. Demonteer de afvoerpomp, zie droog zuigen.*

### Rubberstrips inbouwen

1. Borstelstroken verwijderen.

#### Afbeelding C

2. Rubberstrips inbouwen.

### Vliesfilterzak verwijderen

- Bij het opzuigen van vloeistoffen of nat vuil moet de vliesfilterzak (bijzonder toebehoren) altijd worden verwijderd.

1. Zuigkop ontgrendelen en verwijderen.
2. Vliesfilterzak (bijzonder toebehoren) naar achteren eruit trekken.

#### Afbeelding D

3. Sluitstrip inklappen en vliesfilterzak (bijzonder toebehoren) afsluiten.
4. Zuigkop plaatsen en vergrendelen.

### Stofverzamelzak verwijderen

- Bij het opzuigen van vloeistoffen of nat vuil moet de stofverzamelzak (bijzonder toebehoren) altijd worden verwijderd.

1. Zuigkop ontgrendelen en verwijderen.
2. Trek de stofverzamelzak (bijzonder toebehoren) omhoog.

#### Afbeelding E

3. Trek de opening van de stofverzamelzak (bijzonder toebehoren) over de zuigopening naar achteren eruit.
4. Sluit de stofverzamelzak (bijzonder toebehoren) met een afsluitbinder onder de opening af.
5. Verwijder de stofverzamelzak (bijzonder toebehoren).
6. Zuigkop plaatsen en vergrendelen.

### Filter voor grof vuil installeren

1. Filterafdekking openen.
2. Alleen vlak harmonicafilter: Filterframe verwijderen. Het vlakke harmonicafilter (bijzonder toebehoren) uit het filterframe verwijderen.

#### Afbeelding F

3. Alleen kaarsfilter: Kaarsfilter (bijzonder toebehoren) verwijderen.

#### Afbeelding G

4. Het filter voor grof vuil in het filterframe plaatsen.



5. Het filterframe in de zuigkop plaatsen.
6. Filterafdekking sluiten, moet hoorbaar vastklikken.

#### Voorfilter plaatsen

1. Zuigkop ontgrendelen en verwijderen.
2. Kabelhouder van de afvoerpomp verwijderen.
3. Voorfilter bij het plaatsen zo ver over de zuigopening schuiven tot het tegen de reservoirwand ligt.
4. Kabelhouder van de afvoerpomp plaatsen.
5. Zuigkop plaatsen en vergrendelen.

#### Sluit de afvoerslang aan

1. Verwijder afsluitkap.  
**Afbeelding H**
2. Sluit de afvoerslang aan (nominale breedte 3/4" of groter).

#### Vuil water aftappen

### ⚠ WAARSCHUWING

#### Milieuverontreiniging!

Milieuverontreiniging als gevolg van onjuiste lozing in afvalwater.

Neem de plaatselijke voorschriften inzake de behandeling van afvoerwater in acht.

1. Vuil water aftappen via aftapslang.

#### Afbeelding I

#### Algemeen

### LET OP

#### Gevaar door grof vuil

Beschadigingsgevaar van de zuigmotor.

Verwijder bij het zuigen nooit het grofvuilfilter.

- Bij het bereiken van het max. vloeistofniveau schakelt het apparaat automatisch uit.
- Na beëindiging van het natzuigen: Vlotter, reservoir en eventueel afvoerpomp met een vochtige doek reinigen en afdrogen.

#### Droogzuigen

#### Instructie

Vóór het droogzuigen: De afvoerpomp verwijderen en een vlak harmonicafilter of een kaarsfilter installeren.

#### Instructie

Bij het droogzuigen moet in het algemeen een vlak harmonicafilter of een kaarsfilter worden gebruikt.

#### Algemeen

### LET OP

#### Gevaar door binnendringen van fijn stof

Beschadigingsgevaar van de zuigmotor.

Verwijder bij het zuigen nooit het vlakke harmonicafilter of het kaarsfilter.

- Bij het opzuigen van fijn stof kan bijkomend een vliesfilterzak (bijzonder toebehoren) of een stofverzamelzak (bijzonder toebehoren) worden gebruikt.

#### Demonteer afvoerpomp

1. Trek de netstekker van de afvoerpomp eruit.
2. Zuigkop ontgrendelen en verwijderen.
3. Verwijder de kabelhouder van de afvoerpomp en vervang deze door een afdichtplaat.

#### Afbeelding J

4. Voorfilter over de zuigopening trekken en verwijderen.
5. Schroef de wartelmoer van de afvoerpomp eraf.
6. Verwijder de afvalpomp en het plastic inzetstuk uit de bak.
7. Bevestig de afsluitkap in plaats van de afvoerslang.

#### Afbeelding K

8. Zuigkop plaatsen en vergrendelen.

#### Vlak harmonicafilter of kaarsfilter installeren

#### Instructie

Een vlak harmonicafilter of een kaarsfilter zijn niet in de leveringsomvang inbegrepen.

1. Filterafdekking openen.
2. Filterframe verwijderen.
3. Filter voor grof vuil verwijderen uit het filterframe.
4. Alleen vlak harmonicafilter: Het vlakke harmonicafilter (bijzonder toebehoren) in het filterframe plaatsen. Bij het plaatsen erop letten dat het vlakke harmonicafilter aan alle kanten goed aansluit. Het filterframe in de zuigkop plaatsen.
5. Alleen kaarsfilter: Het kaarsfilter (bijzonder toebehoren) in de zuigkop plaatsen.
6. Filterafdekking sluiten, moet hoorbaar vastklikken.

#### Monteer borstelstrips

1. Monteer rubberen lipjes.

#### Afbeelding L

2. Monteer borstelstrips.

#### Vliesfilterzak installeren

1. Zuigkop ontgrendelen en verwijderen.
2. Een nieuwe vliesfilterzak (bijzonder toebehoren) aanbrengen.

#### Afbeelding M

3. Zuigkop plaatsen en vergrendelen.

#### Stofverzamelzak inbouwen

#### Instructie

De opening van de stofverzamelzak moet volledig over het aanzetstuk van de zuigopening worden getrokken.

1. Zuigkop ontgrendelen en verwijderen.
2. Breng een nieuwe stofverzamelzak (bijzonder toebehoren) aan.

#### Afbeelding N

3. Plaats de stofverzamelzak (bijzonder toebehoren) over het reservoir.
4. Zuigkop plaatsen en vergrendelen.

#### Clipverbinding

De zuigslang is uitgerust met de Clip-2.0-aansluiting. Alle toebehoren met nominale wijde DN 40 en Clip 2.0-aansluiting kunnen worden aangesloten.

#### Afbeelding O

## Bediening

### ⚠ GEVAAR

#### Gevaar voor elektrische schokken

Gevaar voor letsel en beschadiging.

De contactdoos is alleen voor de directe aansluiting van de afvoerpomp op de zuiger bedoeld. Elk ander gebruik van het stopcontact is niet toegestaan.

#### Apparaat inschakelen

1. Steek de stekker van het apparaat erin.
2. Apparaat met de draaischakelaar inschakelen.
3. Voer continu grote hoeveelheden vloeistof af: Schakel afvoerpomp in.

#### Zuigkracht instellen

#### Instructie

Met behulp van de zuigkrachtregelaar kan de hoeveelheid aangezogen water (debiet van de zuigturbine) worden aangepast aan het vermogen van de afvoerpomp. Dit voorkomt dat de zuigturbine voortdurend uit- en inschakelt en zorgt voor een continue afzuiging.

1. Bochtstuk van de zuigslang verwijderen.

#### Afbeelding P

- Zuigkrachtregelaar op zuigslang monteren.
- Het bochtstuk aansluiten op de zuigkrachtregelaar. Ervoor zorgen dat de clipring is uitgelijnd volgens de afbeelding.

#### **Afbeelding Q**

- De zuigkracht instellen op de zuigkrachtregelaar (3-traps).

### **Afvoer- resp. reinigingsbedrijf**

- Voer vloeistoffen continu af of voer een reiniging uit.

### **Voorfilter legen**

- Zuigkop ontgrendelen en verwijderen.
- Kabelhouder van de afvoerpomp verwijderen.
- Voorfilter over de zuigopening trekken en verwijderen.
- Voorfilter legen.
- Voorfilter bij het plaatsen zo ver over de zuigopening schuiven tot het tegen de reservoirwand ligt.
- Kabelhouder van de afvoerpomp plaatsen.
- Zuigkop plaatsen en vergrendelen.

### **Apparaat uitschakelen**

- Schakel eventueel de afvoerpomp uit.
- Apparaat met de draaischakelaar uitschakelen.
- Trek de stekker van het apparaat eruit.

### **Na elk gebruik**

- Reservoir legen.
- Apparaat van binnen en van buiten reinigen door afzuigen en afvegen met een vochtige doek.

### **Duwbeugel in-/uitklappen**

- Vergrendeling van de duwbeugel losmaken en duwbeugel verstellen.

### **Apparaat opbergen**

- Zuigslang en netkabel volgens de afbeelding opbergen.

#### **Afbeelding R**

- Bewaar het apparaat in een droge ruimte en beveilig het tegen onbevoegd gebruik.

## **Vervoer**

### **⚠ VOORZICHTIG**

**Niet in acht nemen van het gewicht**

*Gevaar voor letsel en beschadiging*

*Houd bij het vervoer rekening met het gewicht van het apparaat.*

### **LET OP**

**Ondeskundig vervoer**

**Beschadigingsgevaar**

*Bescherm de netstekker van de afvoerpomp tegen beschadiging, aangezien deze in uitgetrokken toestand tot op de grond reikt.*

- Zuigbuis met vloersproeier uit de houder nemen. Apparaat voor het dragen aan de handgreep en aan de zuigbuis vastnemen, niet aan de duwbeugel.
- Apparaat bij het vervoer in voertuigen conform de geldende richtlijnen tegen wegglijden en omvallen beveiligen.

## **Opslag**

### **⚠ VOORZICHTIG**

**Niet in acht nemen van het gewicht**

*Gevaar voor letsel en beschadiging*

*Houd bij de opslag rekening met het gewicht van het apparaat.*

Het apparaat mat alleen in binnenruimtes worden opgeslagen.

## **Verzorging en onderhoud**

### **⚠ GEVAAR**

**Gevaar voor elektrische schokken**

*Letsel door aanraken van stroomvoerende onderdelen*

*Schakel het apparaat uit.*

*Trek de netstekker eruit.*

### **Vlak harmonicafilter vervangen**

- Filterafdekking openen.
- Filterframe verwijderen.
- Vlak harmonicafilter (bijzonder toebehoren) verwijderen.
- Vlak harmonicafilter (bijzonder toebehoren) plaatsen. Bij het plaatsen erop letten dat het vlakke harmonicafilter aan alle kanten goed aanligt.
- Filterframe plaatsen.
- Filterafdekking sluiten, moet hoorbaar vastklikken.

### **Kaarsfilter vervangen**

- Filterafdekking openen.
- Kaarsfilter (bijzonder toebehoren) verwijderen.
- Nieuw kaarsfilter (bijzonder toebehoren) plaatsen.
- Filterafdekking sluiten, moet hoorbaar vastklikken.

### **Filter voor grof vuil vervangen**

- Filterafdekking openen.
- Filterframe verwijderen.
- Filter voor grof vuil vervangen.
- Filterframe plaatsen.
- Filterafdekking sluiten, moet hoorbaar vastklikken.

### **Vliesfilterzak vervangen**

- Zuigkop ontgrendelen en verwijderen.
- Vliesfilterzak (bijzonder toebehoren) naar achteren eruit trekken.
- Sluitstrip inklappen en vliesfilterzak (bijzonder toebehoren) afsluiten.
- Nieuwe stofverzamelzak (bijzonder toebehoren) plaatsen.
- Zuigkop plaatsen en vergrendelen.

### **Stofverzamelzak vervangen**

- Zuigkop ontgrendelen en verwijderen.
- Trek de stofverzamelzak (bijzonder toebehoren) omhoog.
- Trek de opening van de stofverzamelzak (bijzonder toebehoren) over de zuigopening naar achteren eruit.
- Sluit de stofverzamelzak (bijzonder toebehoren) met een afsluitbinder onder de opening af.
- Verwijder de stofverzamelzak (bijzonder toebehoren).
- Plaats een nieuwe stofverzamelzak (bijzonder toebehoren).
- Plaats de stofverzamelzak (bijzonder toebehoren) over het reservoir.
- Zuigkop plaatsen en vergrendelen.

### **Voorfilter reinigen**

- Zuigkop ontgrendelen en verwijderen.
- Kabelhouder van de afvoerpomp verwijderen.
- Voorfilter over de zuigopening trekken en verwijderen.
- Voorfilter reinigen.
- Voorfilter bij het plaatsen zo ver over de zuigopening schuiven tot het tegen de reservoirwand ligt.
- Kabelhouder van de afvoerpomp plaatsen.
- Zuigkop plaatsen en vergrendelen.

## Reinig de vlotter

1. Zuigkop ontgrendelen en verwijderen.
2. Vlotter met een vochtige doek reinigen.
3. Zuigkop plaatsen en vergrendelen.

## Vuilreservoir reinigen

1. Zuigkop ontgrendelen en verwijderen.
2. Met afvoerpomp: reservoir op zijn kant leggen en met waterstraal uitspoelen.
3. Zonder afvoerpomp: afvoerpomp demonteren (zie Droogzuigen) en reservoir reinigen.
4. Zuigkop plaatsen en vergrendelen.

## Hulp bij storingen

### ⚠ GEVAAR

#### **Gevaar voor elektrische schokken**

Letsel door aanraken van stroomvoerende onderdelen  
Schakel het apparaat uit.

Trek de netstekker eruit.

#### **Zuigkop kan niet worden geplaatst**

1. Voorfilter zo ver over de zuigopening schuiven tot het tegen de reservoirwand ligt.

#### **Zuigturbine start niet**

1. Stopcontact en de zekering van de stroomvoorziening controleren.
2. Netsnoer en de netstekker van het apparaat controleren.
3. Apparaat inschakelen.
4. Controleer vlotter.

#### **Zuigturbine wordt uitgeschakeld**

1. Schakel afvoerpomp in.
2. Maak de vast geklemde vlotterschakelaar in de bak los.

#### **Zuigkracht neemt af**

1. Verstoppingen uit zuigmond, zuigbuis, zuigslang of filter voor grof vuil/vlak harmonicafilter/kaarsfilter verwijderen.
2. Gevulde vliesfilterzak (bijzonder toebehoren) vervangen.
3. Gevulde stofverzamelzak (bijzondere toebehoren) vervangen.
4. Filterafdekking correct vastzetten.
5. Vlak harmonicafilter (bijzonder toebehoren) vervangen.
6. Kaarsfilter (bijzonder toebehoren) vervangen.
7. Aftapslang op dichtheid controleren.
8. Voorfilter legen/reinigen.
9. De correcte installatiepositie van het vlakke harmonicafilter (bijzonder toebehoren) of het kaarsfilter (bijzonder toebehoren) controleren.
10. De correcte installatiepositie van het filter voor grof vuil controleren.

#### **Uittreidend stof bij droog zuigen**

1. Het vlakke harmonicafilter (bijzonder toebehoren) of het kaarsfilter (bijzonder toebehoren) installeren.
2. Alleen bij vlak harmonicafilters: Controleren of het vlakke harmonicafilter (bijzonder toebehoren) correct gemonteerd is en indien nodig corrigeren.

#### **Afbeelding S**

3. Het vlakke harmonicafilter (bijzonder toebehoren) of het kaarsfilter (bijzonder toebehoren) vervangen.

#### **Afvoerpomp draait niet**

1. Controleer het stopcontact van het apparaat.
2. Maak de vast geklemde vlotterschakelaar in de bak los.
3. Maak het vastgelopen pomploopwiel in de pomp los.

## Afvalpomp voert te weinig op

1. Leg de afvoerslang zonder knikken.
2. Afvoerslang op verstopping controleren.

## **Zuigturbine stopt tijdens bedrijf, afvoerpomp blijft draaien**

1. De zuigkracht op de zuigkrachtregelaar (3-traps) zo instellen dat continu zuigen mogelijk is.

## Klantservice

Als de storing niet kan worden verholpen, moet het apparaat door de klantservice worden gecontroleerd.

## Garantie

In elk land gelden de garantievooraarden die door onze verantwoordelijke verkoopmaatschappij zijn uitgegeven. Mogelijke storingen aan uw apparaat verhelpen we binnen de garantieperiode gratis, voor zover een materiaal- of fabricagefout de oorzaak is. Als u gebruik wilt maken van de garantie, neemt u met uw aankoopbon contact op met uw distributeur of de dichtstbijzijnde geautoriseerde klantservice. (adres zie achterzijde)

## Toebehoren en reserveonderdelen

Gebruik alleen origineel toebehoren en originele reserveonderdelen. Deze garanderen een veilige en storingsvrije werking van het apparaat. Informatie over toebehoren en reserveonderdelen vindt u onder [www.kaercher.com](http://www.kaercher.com).

## EU-conformiteitsverklaring

Hiermee verklaren wij dat de hierna vermelde machine op basis van het ontwerp en type en in de door ons op de markt gebrachte uitvoering voldoet aan de relevante veiligheids- en gezondheidsvereisten van de EU-richtlijnen. Bij een niet door ons goedgekeurde wijziging van de machine verliest deze verklaring zijn geldigheid.

Product: Nat- en droogzuiger

Type: 1.148-xxx

#### **Relevante EU-richtlijnen**

2006/42/EG (+2009/127/EG)

2011/65/EU

2014/30/EU

#### **Toegepaste geharmoniseerde normen**

EN IEC 63000: 2018

EN 55014-1: 2017 + A11: 2020

EN 55014-2: 2015

EN 60335-1

EN 60335-2-69

EN 61000-3-2: 2014

EN 61000-3-3: 2013

EN 62233: 2008

#### **Toegepaste nationale normen**

-

De ondergetekenden handelen in opdracht en met volmacht van de directie.



H. Jenner

Chairman of the Board of Management



S. Reiser

Director Regulatory Affairs & Certification

Gevolmachtigde voor de documentatie:

S. Reiser

## Technische gegevens

NT 50/1 K

### Elektrische aansluiting

Netspanning	V	230
Fase	~	1
Netfrequentie	Hz	50
Beschermingsgraad		IPX4
Beschermingsklasse		I
Nominaal vermogen	W	1200
Vermogen (tot.)	W	2000
Maximaal vermogen (EU)	W	2350
Maximaal vermogen (CH)	W	2300
Vermogen van de afvoerpomp	W	1100

### Gegevens capaciteit apparaat

Inhoud reservoir	l	50
Vulhoeveelheid vloeistof	l	37
Luchthoeveelheid (max.)	l/s	40
Onderdruk (max.)	kPa (mbar)	22,0 (220)
Luchthoeveelheid (max., zuigmotor)	l/s	74
Onderdruk (max., zuigmotor)	kPa (mbar)	27,3 (273)

### Afmetingen en gewichten

Typisch bedrijfsgewicht	kg	28,0
Lengte x breedte x hoogte	mm	640 x 370 x 1045
Filteroppervlak vlakfilter	m <sup>2</sup>	0,6
Filteroppervlak kaarsfilter	m <sup>2</sup>	0,2
Diameter zuigslang	mm	40
Lengte zuigslang	m	4,0

### Berekende waarden conform EN 60335-2-69

Geluidsdrumniveau L <sub>pA</sub>	dB(A)	67
Onzekerheid K <sub>pA</sub>	dB(A)	2
Hand-arm-vibratiewaarde	m/s <sup>2</sup>	<2,5
Onzekerheid K	m/s <sup>2</sup>	0,2

### Netkabel

Type netsnoer	mm <sup>2</sup>	H07RN-F 3G 1,5
Onderdeelnummer (EU)		6.650- 665.0
Onderdeelnummer (CH)		6.650- 726.0
Kabellengte	m	7,5

Technische wijzigingen voorbehouden.

## İçindekiler

Genel uyarılar.....	44
Çevre koruma.....	44
Amaca uygun kullanım.....	44
Cihaz açıklaması.....	45
Hazırlık.....	45
İşletime alma.....	45
Kumanda etme.....	46
Taşıma.....	47
Depolama.....	47
Koruma ve bakım.....	47
Arıza durumunda yardım.....	48
Garanti.....	48
Aksesuarlar ve yedek parçalar.....	48
AB Uygunluk Beyanı.....	48
Teknik bilgiler.....	49

## Genel uyarılar



Cihazı ilk defa kullanmadan önce orijinal işletim kılavuzunu ve ekli güvenlik bilgilerini okuyun. Bu bilgilere göre hareket

edin.

Her iki kılavuzu daha sonra kullanmak için ve sizden sonraki kullanıcı için saklayın.

- İşletim kılavuzu ve güvenlik bilgilerine uyulmaması, kullanıcı ve diğer kişiler için tehlikeli durumların oluşmasına ve cihazın hasar görmesine yol açabilir.
- Taşıma hasarları varsa hemen bayiyi bilgilendirin.
- Ambalajı açarken, paket içeriğinde eksik aksesuar veya hasarlı parça olup olmadığını kontrol edin.

## Çevre koruma



Paketleme malzemeleri geri dönüştürülebilir. Lütfen ambalajları çevreye zarar vermeden bertaraf edin.



Elektrikli ve elektronik cihazlar, değerli ve geri dönüştürülebilir malzemelerin yanı sıra yanlış kullanılması veya yanlış bertaraf edilmesi durumunda insan sağlığı ve çevre için potansiyel tehlike teşkil edebilecek piller, aküler veya yağlar içerebilir. Ancak cihazın usulüne uygun şekilde çalıştırılması için bu parçalar gereklidir. Bu simge ile işaretlenen cihazlar evsel çöp ile birlikte bertaraf edilmemelidir.

### İçerik maddelerine yönelik uyarılar (REACH)

İçerik maddelerine yönelik güncel bilgiler için bkz.: [www.kaercher.de/REACH](http://www.kaercher.de/REACH)

## Amaca uygun kullanım

### ⚠ UYARI

#### Sağlık tehlikesi

Sağlığa zararlı tozların solunması

Cihazı, sağlığa zararlı tozların süpürülmesi için kullanmayın.

- Bu elektrikli süpürge, büyük miktarlarda sıvının sürekli olarak atılması (sel, kapların, leğenlerin veya tankların vakumlanması, vb.) yanı sıra zemin ve duvar yüzeylerinin ıslak ve kuru temizliği için tasarlanmıştır.
- Bu cihaz ticari kullanım için uygundur, örn. B. zanaat ve ticarete.
- Yalnızca İsviçre için geçerlidir: Priz, sadece kuru bir ortamda çalışırken kullanılabilir.

## Cihaz açıklaması

### Şekil A

- ① Şamandıra
- ② Vakum hortumu
- ③ Hortum kancası
- ④ İtme çubuğunun kilitlemesi
- ⑤ Derz süpürme başlığı
- ⑥ Hava çıkışı, çalışma havası
- ⑦ Emme kafası
- ⑧ Emme kafası kilit düzenu
- ⑨ Tutamak yuvası
- ⑩ Kır kabı
- ⑪ Yürütme tekerlekleri
- ⑫ Tutamak
- ⑬ Hava girişi, motor soğutma havası
- ⑭ Emiş bağlantısı
- ⑮ kilitleme plakası
- ⑯ Zemin Başlığı
- ⑰ Emme borusu
- ⑱ Bertaraf pompası kablo tutucusu
- ⑲ Tasfiye pompasının şebeke fişi
- ⑳ Priz
- ㉑ Çevirmeli şalter
- ㉒ Alet çantası için dayanak
- ㉓ Taşıma kulpu
- ㉔ Filtre kapağı
- ㉕ Tespitleme halkası
- ㉖ Emme borusu için tutucu
- ㉗ İtme dirseği
- ㉘ Ön filtre
- ㉙ Bertaraf pompası şamandıra anahtarı
- ㉚ bertaraf pompası
- ㉛ Bertaraf pompası rakor somunu
- ㉜ Dirsek
- ㉝ Yer süpürme başlığı için tutucu
- ㉞ Tahliye hortumu
- ㉟ Sızdırmaz kapak (GEKA kaplini 1")
- ⓫ Şebeke kablosu
- ⓬ Emiş gücü regülatörü (3 kademeli)
- ⓭ Filtre çerçevesi
- ⓮ Kaba kir filtresi/düz katlanmış filtre/kartuş filtresi
- ⓯ Tip levhası

## Hazırlık

1. Cihazı ambalajından çıkarın ve aksesuarlarını monte edin.

### Şekil B

## İşletime alma

Bu cihazın yalnızca 30mA RCD ile korunan bir prize takılması önerilir.

### ⚠ TEDBİR

**Keskin kenar nedeniyle yaralanma tehlikesi**

**Yaralanma tehlikesi**

*Ön filtreyi tutarken uygun eldivenler giyin.*

### İşletim türleri

- 1 Tasfiye pompası ile ıslak süpürme
- 2 Tasfiye pompası olmadan ıslak süpürme
- 3 Kuru süpürme

### Islak süpürme

#### Not

*Tasfiye pompası kapatıldığında veya çıkarıldığında ıslak süpürme işlemini de mümkündür. Tasfiye pompasını çıkarın, bkz. kuru süpürme.*

### Lastik ucun monte edilmesi

1. Fırça şeritlerini sökün.

### Şekil C

2. Lastik ucu monte edin.

### Vlies filtre torbasının çıkarılması

- Sıvıların veya ıslak kirlerin vakumlama sırasında Vlies filtre torbası (özel aksesuar) her zaman çıkarılmalıdır.

1. Emme kafasının kilidini açın ve çıkarın.
2. Vlies filtre torbasını (özel aksesuar) arkaya doğru çekerek çıkarın.

### Şekil D

3. Kilit tutamacı içeri katlayın ve Vlies filtre torbasını (özel aksesuar) sızdırmaz biçimde kapatın.
4. Emme kafasını takın ve kilitleyin.

### İmha torbasının çıkarılması

- Sıvıların veya ıslak kirlerin çekilmesi işleminde, her zaman imha torbasını (özel aksesuar) çıkarmanız gerekir.

1. Emme kafasının kilidini açın ve çıkarın.
2. İmha torbasını (özel aksesuar) yukarı doğru kıvrın.

### Şekil E

3. İmha torbasının (özel aksesuar) deliğini, emme kafası üzerinden arkaya doğru çekerek çıkarın.
4. İmha torbasını (özel aksesuar) kapatma şeritleri ile deliğin altında sızdırmaz biçimde kapatın.
5. İmha torbasını (özel aksesuar) çıkarın.
6. Emme kafasını takın ve kilitleyin.

### Kaba kir filtresinin monte edilmesi

1. Filtre kapağını açın.
2. Yalnızca düz katlanmış filtre: Filtre çerçevesini çıkarın. Düz katlanmış filtreyi (özel aksesuar) filtre çerçevesinden çıkarın.

### Şekil F

3. Yalnızca kartuş filtresi: Kartuş filtresini (özel aksesuar) çekip çıkarın.

### Şekil G

4. Kaba kir filtresini filtre çerçevesine yerleştirin.
5. Filtre çerçevesini emme kafasına yerleştirin.
6. Filtre kapağını kapatın, duyulur şekilde yerine oturmalıdır.

### Ön filtrenin yerleştirilmesi

1. Emme kafasının kilidini açın ve çıkarın.
2. Tasfiye pompasının kablo tutucusunu çıkarın.
3. Ön filtreyi takarken vakum bağlantı parçasını hazne duvarına dayanana kadar ittirin.
4. Tasfiye pompasının kablo tutucusunu takın.
5. Emme kafasını takın ve kilitleyin.

### Tasfiye hortumunun bağlanması

1. Kilitleme kapağını çıkarın.  
**Şekil H**
2. Tasfiye hortumunu bağlayın (nominal çap 3/4 inç ve ya daha büyük).

### Kirli suyun boşaltılması

#### ⚠ UYARI

#### Çevre kirliliği!

Atık suların yanlış bertaraf edilmesi nedeniyle çevre kirliliği.

Atık suların arıtılmasına yönelik yerel yönetmelikleri dikkate alın.

1. Kirli suyu, boşaltma hortumu ile boşaltın.

#### Şekil I

### Genel hususlar

#### DIKKAT

#### Kaba kirden kaynaklanan tehlike

Emme motorunda hasar tehlikesi mevcuttur.

Emme işleminde, kaba kir filtresini asla çıkarmayın.

- Maksimum sıvı seviyesine erişildiğinde, cihaz otomatik olarak kapanır.
- Islak süpürme işlemi tamamlandıktan sonra: Şamandırayı ve hazneyi nemli bezle temizleyin ve kurulaştırın.

### Kuru süpürme

#### Not

Kuru süpürmeden önce: Atık pompasını çıkarın ve düz katlanmış filtreyi veya kartuş filtreyi takın.

#### Not

Kuru süpürme işlemi, genellikle düz katlanmış filtre ve ya kartuş filtre kullanılmalıdır.

### Genel hususlar

#### DIKKAT

#### İnce tozun girmesi sonucu tehlike

Emme motorunda hasar tehlikesi mevcuttur.

Emme işleminde, düz katlanmış filtreyi veya kartuş filtresini asla çıkarmayın.

- İnce tozların çekilmesi işlemi ek olarak bir vlies filtresi (özel aksesuar) veya imha torbası (özel aksesuar) kullanılabilir.

### Atık pompasını çıkarın

1. Atık pompasının elektrik fişini çekin.
2. Emme kafasının kilidini açın ve çıkarın.
3. Tahliye pompasının kablo tutucusunu çıkarın ve kapama plakasıyla değiştirin.

#### Şekil J

4. Ön filtreyi vakum bağlantı parçasının üzerinden çıkarın ve çıkarın.
5. Tahliye pompasının rakor somununu sökün.
6. Bertaraf pompasını ve plastik parçayı kaptan çıkarın.
7. Sızdırmazlık kapağını atık hortumunun yerine takın.

#### Şekil K

8. Emme kafasını takın ve kilitleyin.

### Düz katlanmış filtre veya kartuş filtrenin monte edilmesi

#### Not

Düz katlanmış filtre veya kartuş filtre, teslimat kapsamına dahil değildir.

1. Filtre kapağını açın.
2. Filtre çerçevesini çıkarın.
3. Kaba kir filtresini filtre çerçevesinden çıkarın.
4. Yalnızca düz katlanmış filtre: Düz katlanmış filtreyi (özel aksesuar) filtre çerçevesine yerleştirin. Yerleştirme sırasında düz katlanmış filtrenin tüm kenarlarında doğru oturmuş olmasına dikkat edin. Filtre çerçevesini emme kafasına yerleştirin.
5. Yalnızca kartuş filtresi: Kartuş filtresini (özel aksesuar) emme kafasına yerleştirin.
6. Filtre kapağını kapatın, duyulur şekilde yerine oturmalıdır.

### Fırça şeritlerinin takılması

1. Lastik ucu çıkarın.

#### Şekil L

2. Fırça şeritlerini takın.

### Vlies filtre torbasının monte edilmesi

1. Emme kafasının kilidini açın ve çıkarın.
2. Vlies filtre torbasını (özel aksesuar) takın.

#### Şekil M

3. Emme kafasını takın ve kilitleyin.

### İmha torbasının monte edilmesi

#### Not

İmha torbasının deliği, emiş bağlantısı üzerinden tamamen çekilmelidir.

1. Emme kafasının kilidini açın ve çıkarın.
  2. İmha torbasını (özel donanım) takın.
- #### Şekil N
3. İmha torbasını (özel donanım) haznenin üzerine getirin.
  4. Emme kafasını takın ve kilitleyin.

### Klips bağlantısı

Emme hortumu Clip-2.0 bağlantısı ile donatılmıştır. DN 40 nominal genişliği ve Clip-2.0 bağlantısına sahip tüm aksesuarlar bağlanabilir.

#### Şekil O

## Kumanda etme

#### ⚠ TEHLİKE

#### Elektrik çarpma tehlikesi

Yaralanma ve zarar görme tehlikesi mevcuttur.

Priz, yalnızca tasfiye pompasının vakum cihazına doğrudan bağlanması için tasarlanmıştır. Prizin diğer tüm kullanımları yasaktır.

### Cihazın çalıştırılması

1. Cihazın güç kablosunu prize takın.
2. Cihazı çevirmeli şalterden açın.
3. Sürekli olarak büyük miktarlarda sıvıyı atın: Bertaraf pompasını açın.

### Vakum gücünü ayarlayın

#### Not

Emilen su miktarı (emme türbininin kapasitesi), emme gücü regülatörü kullanılarak atık pompasının çıkışına göre ayarlanabilir. Bu, emiş türbininin sürekli açılıp kapanmasını önler ve sürekli emiş sağlar.

1. Dirseği emme hortumundan çıkarın.

#### Şekil P

- Emiř gc reglasyonunu emme hortumuna monte edin.
- Dirseęi emiř reglatrne baęlayın. Klips halkasının gsterildięi gibi ynlendirildięinden emin olun.
- Őekil Q**
- Emiř gc reglatrnde emiř gcn ayarlayın (3 seviye).

#### Tasfiye veya temizlik iřletimi

- Sıvıları srekli olarak tasfiye edin veya temizlik yapın.

#### n filtrenin bořaltılması

- Emme kafasının kilidini aın ve ıkarın.
- Tasfiye pompasının kablo tutucusunu ıkarın.
- n filtreyi vakum baęlantı parasının zerinden geirin ve ıkarın.
- n filtreyi bořaltın.
- n filtreyi takarken vakum baęlantı parasını hazne duvarına dayanana kadar ittirin.
- Tasfiye pompasının kablo tutucusunu takın.
- Emme kafasını takın ve kilitleyin.

#### Cihazın kapatılması

- Gerekirse atık pompasını kapatın.
- Cihazı evirmeli Őalterden kapatın.
- Cihazın elektrik fiřini ekin.

#### Her iřletimden sonra

- Hazneyi bořaltın.
- Cihazı iten ve dıřtan sprerek ve nemli bir bezle silerek temizleyin.

#### İtme kolunun ieri/dıřarı katlanması

- İtme kolunun kilidini aın ve itme kolunu ayarlayın.

#### Cihazın muhafaza edilmesi

- Emme hortumu ve Őebeke kablosunu resme uygun olarak muhafaza edin.

#### Őekil R

- Cihazı kuru bir odada muhafaza edin ve izinsiz kullanıma karřı emniyete alın.

## Tařıma

### ⚠ **TEDBİR**

#### **Aęırlıęın dikkate alınmaması**

*Yaralanma ve zarar grme tehlikesi mevcuttur*

*Tařıma sırasında cihazın aęırlıęını dikkate alın.*

### **DIKKAT**

#### **Uygun olmayan tařıma**

*Zarar grme tehlikesi*

*Tasfiye pompasının elektrik fiřini prizden ekildięinde zemine ulařtıęı iin hasardan koruyun.*

- Yer sprme bařlıklı emme borusunu tutucudan ıkarın. Cihazı tařırken, itme kolundan deęil tařıma kulpu ve vakum borusundan tutun.
- Cihazı ara iinde tařırken, ilgili geerli direktifler uyarınca kayma ve devrilmeye karřı emniyete alın.

## Depolama

### ⚠ **TEDBİR**

#### **Aęırlıęın dikkate alınmaması**

*Yaralanma ve zarar grme tehlikesi mevcuttur*

*Depolama sırasında cihazın aęırlıęına dikkat edin.*

*Cihaz sadece i mekanlarda depolanabilir.*

## Koruma ve bakım

### ⚠ **TEHLİKE**

#### **Akım arpma tehlikesi**

*Akım ileten paralara temas nedeniyle yaralanmalar*

*Cihazı kapatın.*

*Őebeke fiřini ekin.*

#### **Dz katlanmış filtrenin deęiřtirilmesi**

- Filtre kapaęını aın.
- Filtre erevesini ıkarın.
- Dz katlanmış filtreyi (zel aksesuar) ıkarın.
- Yeni dz katlanmış filtreyi (zel aksesuar) takın. Yerleřtirme sırasında dz katlanmış filtrenin tm kenarlarda doęru oturmuř olmasına dikkat edin.
- Filtre erevesini takın.
- Filtre kapaęını kapatın, duyulur Őekilde yerine oturmalıdır.

#### **Kartuř filtresinin deęiřtirilmesi**

- Filtre kapaęını aın.
- Kartuř filtresini (zel aksesuar) ekip ıkarın.
- Yeni kartuř filtresini (zel aksesuar) takın.
- Filtre kapaęını kapatın, duyulur Őekilde yerine oturmalıdır.

#### **Kaba kir filtresini deęiřtirin**

- Filtre kapaęını aın.
- Filtre erevesini ıkarın.
- Kaba kir filtresini deęiřtirin.
- Filtre erevesini takın.
- Filtre kapaęını kapatın, duyulur Őekilde yerine oturmalıdır.

#### **Vlies filtre torbasının deęiřtirilmesi**

- Emme kafasının kilidini aın ve ıkarın.
- Vlies filtre torbasını (zel aksesuar) arkaya doęru ekerek ıkarın.
- Kilit tutamacı ieri katlayın ve Vlies filtre torbasını (zel aksesuar) sızdırmaz biimde kapatın.
- Yeni Vlies filtre torbasını (zel aksesuar) takın.
- Emme kafasını takın ve kilitleyin.

#### **İmha torbasının deęiřtirilmesi**

- Emme kafasının kilidini aın ve ıkarın.
- İmha torbasını (zel aksesuar) yukarı doęru kıvrın.
- İmha torbasının (zel aksesuar) delięini, emme kafası zerinden arkaya doęru ekerek ıkarın.
- İmha torbasını (zel aksesuar) kapatma Őeritleri ile delięin altında sızdırmaz biimde kapatın.
- İmha torbasını (zel aksesuar) ıkarın.
- Yeni imha torbası (zel aksesuar) takın.
- İmha torbasını (zel donanım) haznenin zerine geirin.
- Emme kafasını takın ve kilitleyin.

#### **n filtrenin temizlenmesi**

- Emme kafasının kilidini aın ve ıkarın.
- Tasfiye pompasının kablo tutucusunu ıkarın.
- n filtreyi vakum baęlantı parasının zerinden geirin ve ıkarın.
- n filtrenin temizlenmesi
- n filtreyi takarken vakum baęlantı parasını hazne duvarına dayanana kadar ittirin.
- Tasfiye pompasının kablo tutucusunu takın.
- Emme kafasını takın ve kilitleyin.

#### **Őamandıranın temizlenmesi**

- Emme kafasının kilidini aın ve ıkarın.
- Őamandırayı nemli bir bezle temizleyin.
- Emme kafasını takın ve kilitleyin.

## Kir haznesinin temizlenmesi

1. Emme kafasının kilidini açın ve çıkarın.
2. Tasfiye pompası ile: Hazneyi yan tarafına koyun ve su huzmesi ile temizleyin.
3. Tasfiye pompası olmadan: Tasfiye pompasını sökün (bkz. kuru vakumlama) ve hazneyi temizleyin.
4. Emme kafasını takın ve kilitleyin.

## Arıza durumunda yardım

### ⚠ TEHLİKE

#### Akım çarpma tehlikesi

Akım ileten parçalara temas nedeniyle yaralanmalar Cihazı kapatın.

Şebeke fişini çekin.

#### Vakum kafası takılmıyor

1. Ön filtreyi, vakum bağlantı parçası hazne duvarına dayanana kadar ittirin.

#### Emme türbini çalışmıyor

1. Prizi ve güç kaynağının sigortasını kontrol edin.
2. Cihazın şebeke kablosunu ve şebeke fişini kontrol edin.
3. Cihazı çalıştırın.
4. Şamandırayı kontrol edin.

#### Emme türbini kapanıyor

1. Bertaraf pompasını açın.
2. Depoda serbest sıkışmış şamandıra anahtarı.

#### Emme gücü düşüyor

1. Emme memesi, emme borusu, emme hortumu veya kaba kir filtresi/düz katlanmış filtre/kartuş filtresindeki tıkanmaları gidirin.
2. Dolu Vlies filtre torbasını (özel aksesuar) değiştirin.
3. Dolu imha torbasının (özel aksesuar) değiştirin.
4. Filtre kapağını doğru şekilde kilitleyin.
5. Düz katlanmış filtreyi değiştirin (özel aksesuar).
6. Kartuş filtresini (özel aksesuar) değiştirin.
7. Boşaltma hortumunda sızdırmazlık kontrolü yapın.
8. Ön filtreyi boşaltın/temizleyin.
9. Düz katlanmış filtrenin (özel aksesuar) veya kartuş filtrenin (özel aksesuar) doğru montaj konumunu kontrol edin.
10. Düz katlanmış filtrenin montaj pozisyonunun doğru olduğunu kontrol edin.

#### Kuru süpürme sırasında toz çıkışı

1. Düz katlanmış filtreyi (özel aksesuar) veya kartuş filtreyi (özel aksesuar) takın.
2. Sadece düz katlanmış filtrelerde: Düz katlanmış filtrenin (özel aksesuar) montaj pozisyonunu kontrol edin/düzeltilin.

#### Şekil S

3. Düz katlanmış filtreyi (özel aksesuar) veya kartuş filtreyi (özel aksesuar) değiştirin.

#### Tasfiye pompası çalışmıyor

1. Cihazın elektrik prizini kontrol edin.
2. Haznede sıkışmış şamandıra şalterini serbest bırakın.
3. Pompada sıkışmış pompa çarkını serbest bırakın.

#### Tasfiye pompası çok az pompalıyor

1. Tasfiye hortumunu bükmeden döşeyin.
2. Tasfiye hortumunda tıkanma olup olmadığını kontrol edin.

#### Çalışma sırasında emme türbini durur, atık pompası çalışmaya devam eder

1. Emiş gücü regülatöründe emiş gücünü (3 seviye) ayarlayın, böylece emiş sürekli olarak yapılabilir.

## Müşteri hizmetleri

Arızanın giderilememesi durumunda, cihaz müşteri hizmetleri tarafından kontrol edilmelidir.

## Garanti

Her ülkede yetkili distribütörümüz tarafından verilmiş garanti şartları geçerlidir. Garanti süresi içerisinde cihazınızda oluşabilecek hasarları, üretim veya malzeme hatasından kaynaklanıyorsa ücretsiz olarak gideriyoruz. Garanti durumunda satış fişi ile satıcınıza veya size en yakın yetkili servise başvurun. (Adres için Bkz. Arka sayfa)

## Aksesuarlar ve yedek parçalar

Sadece orijinal aksesuarlar ve orijinal yedek parçalar kullanın. Bu parçalar cihazın güvenli ve arızasız çalışmasını sağlar.

Aksesuar ve yedek parçalara ilişkin bilgiler için adres: [www.kaercher.com](http://www.kaercher.com).

## AB Uygunluk Beyanı

İşbu belgeyle, aşağıda adı geçen makinenin mevcut tasarımı yapı tarzı ve tarafımızdan piyasaya sürülen modelle AB direktifinin ilgili temel güvenlik ve sağlık yükümlülüklerine uygun olduğunu beyan ederiz. Bizim onayımız olmadan makinede yapılan bir değişiklik durumunda, bu açıklama geçerliliğini kaybeder.

Ürün: Islak ve kuru elektrikli süpürge

Tip: 1.148-xxx

#### İlgili AB direktifleri

2006/42/AT (+2009/127/AT)

2011/65/AB

2014/30/AB

#### Uygulanan uyumlaştırılmış normlar

EN IEC 63000: 2018

EN 55014-1: 2017 + A11: 2020

EN 55014-2: 2015

EN 60335-1

EN 60335-2-69

EN 61000-3-2: 2014

EN 61000-3-3: 2013

EN 62233: 2008

#### Uygulanan ulusal normlar

-

Aşağıda imzası olan, yönetim adına ve yönetim yetkisi-ne sahip olarak hareket eder.



H. Jenner

Chairman of the Board of Management



S. Reiser

Director Regulatory Affairs & Certification

#### Dokümantasyon yetkilisi:

S. Reiser

Alfred Kärcher SE & Co. KG

Alfred-Kärcher-Str. 28 - 40

71364 Winnenden (Almanya)

Tel.: +49 7195 14-0

Faks: +49 7195 14-2212

Winnenden, 2020/10/01



## Teknik bilgiler

NT 50/1 K

### Elektrik bağlantısı

Şebeke gerilimi	V	230
Faz	~	1
Şebeke frekansı	Hz	50
Koruma türü		IPX4
Koruma sınıfı		I
Nominal güç	W	1200
Güç (toplam)	W	2000
Maksimum güç (AB)	W	2350
Maksimum güç (CH)	W	2300
Tasfiye pompasının performansı	W	1100

### Cihaz performans verileri

Hazne içeriği	l	50
Sıvı dolum miktarı	l	37
Hava miktarı (maks.)	l/s	40
Vakum basıncı (maks.)	kPa (mbar)	22,0 (220)
Hava miktarı (maks., vakum motoru)	l/s	74
Vakum (maks., vakum motoru)	kPa (mbar)	27,3 (273)

### Boyutlar ve ağırlıklar

Tipik işletim ağırlığı	kg	28,0
Uzunluk x genişlik x yükseklik	mm	640 x 370 x 1045
Düz katlanmış filtre yüzeyi	m <sup>2</sup>	0,6
Kartuş filtresi yüzeyi	m <sup>2</sup>	0,2
Emme hortumu çapı	mm	40
Emme hortumu uzunluğu	m	4,0

### EN 60335-2-69 uyarınca tespit edilen değerler

Ses basınç seviyesi L <sub>pA</sub>	dB(A)	67
Belirsizlik K <sub>pA</sub>	dB(A)	2
El-kol titreşim değeri	m/s <sup>2</sup>	<2,5
Belirsizlik K	m/s <sup>2</sup>	0,2

### Güç kablosu

Şebeke kablosu tipi	mm <sup>2</sup>	H07RN-F 3G 1,5
Parça numarası (EU)		6.650- 665.0
Parça numarası (CH)		6.650- 726.0
Kablo uzunluğu	m	7,5

Teknik değişiklik hakkı saklıdır.

## Innehåll

Allmän information .....	49
Miljöskydd .....	49
Avsedd användning .....	49
Beskrivning av maskinen .....	50
Förberedelse .....	50
Idrifttagning .....	50
Manövrering .....	51
Transport .....	52
Förvaring .....	52
Skötsel och underhåll .....	52
Hjälp vid störningar .....	52
Garanti .....	53
Tillbehör och reservdelar .....	53
EU-försäkran om överensstämmelse .....	53
Tekniska data .....	54

## Allmän information



Läs igenom den här originalbruksanvisningen och medföljande säkerhetsinformation innan du använder din apparat första gången. Följ anvisningarna.

Förvara båda häftena för framtida bruk eller för nästa ägare.

- Om inte bruksanvisningen och säkerhetsinformationen beaktas kan det uppstå skador på apparaten och risker för användaren och andra personer.
- Informera försäljaren omgående om transportskada uppstått.
- Kontrollera vid uppackningen att inga tillbehör saknas eller är skadade.

## Miljöskydd



Förpackningsmaterialen kan återvinnas. Avfallshandera förpackningar på ett miljövänligt sätt.



Elektriska och elektroniska maskiner innehåller värdefulla återvinningsbara material och ofta komponenter såsom engångsbatterier, uppladdningsbara batterier och olja som vid felaktig användning eller felaktig avfallshandling kan utgöra en potentiell fara för människors hälsa och för miljön. Dessa komponenter är dock nödvändiga för korrekt drift av maskinen. Maskiner som märkts med denna symbol får inte kastas i hushållssoporna.

### Information om ämnen (REACH)

Aktuell information om innehållet finns på: [www.kaercher.de/REACH](http://www.kaercher.de/REACH)

## Avsedd användning

### ⚠ VARNING

#### Hälsorisk

*Inandning av hälsovådligt damm*

*Maskinen ska inte användas för att suga upp hälsovådligt damm.*

- Denna sugare är konstruerad för kontinuerlig avfallshandling av stora mängder vätska (översvämningsskador, ursugning av behållare, bassänger eller tankar o.s.v.) samt för våt- och torregöring av golv- och väggytor.
- Denna maskin är lämplig för yrkesmässig användning, t.ex. inom hantverk och handel.
- Gäller endast Schweiz: Eluttaget får endast användas vid drift i torr miljö.

## Beskrivning av maskinen

### Bild A

- ① Flottör
- ② Sugslang
- ③ Slanghållare
- ④ Låsning av skjutbygel
- ⑤ Fogmunstycke
- ⑥ Luftutlopp, arbetsluft
- ⑦ Sughuvud
- ⑧ Förregling av sughuvudet
- ⑨ Greppfördjupning
- ⑩ Smutsbehållare
- ⑪ Styrehjul
- ⑫ Handtag
- ⑬ Luftinlopp, motor kylfläta
- ⑭ Uppsugningsinlopp
- ⑮ Förslutningsplatta
- ⑯ Golvmunstycke
- ⑰ Sugrör
- ⑱ Utkastarpumpens kabelhållare
- ⑲ Utkastarpumpens nätkontakt
- ⑳ Uttag
- ㉑ Vridomkopplare
- ㉒ Anslag för verktygslåda
- ㉓ Bärhandtag
- ㉔ Filterlock
- ㉕ Fästögla
- ㉖ Hållare för sugrör
- ㉗ Skjutbygel
- ㉘ Förfiltret
- ㉙ Utkastarpumpens flottörbrytare
- ㉚ Utkastarpump
- ㉛ Utkastarpumpens låsmutter
- ㉜ Krök
- ㉝ Hållare för golvmunstycke
- ㉞ Avtappningsslang
- ㉟ Blindlock (GEKA-koppling 1")
- ⓫ Strömkabel
- ⓬ Sugkraftsreglage (3-steps)
- ⓭ Filterram
- ⓮ Grovsmutsfilter/planfilter/ljusfilter
- ⓯ Typskylt

## Förberedelse

1. Packa upp apparaten och montera tillbehör.

### Bild B

## Idrifttagning

Vi rekommenderar att denna maskin endast ansluts till ett eluttag som är skyddat av en 30 mA jordfelsbrytare.

### ⚠ FÖRSIKTIGHET

*Fara på grund av vassa kanter*

*Risk för personskador*

*Använd lämpliga handskar vid hantering av förfiltret.*

### Driftlägen

- 1 Våtsugning med utkastarpump
- 2 Våtsugning utan utkastarpump
- 3 Torrugning

### Våtsugning

#### Hänvisning

*Våtsugningsdrift är även möjlig när utkastarpumpen är avstängd eller uttagen. Ta ut utkastarpumpen, se torrugning.*

### Sätta i gummiläppar

1. Demontera borstremсор.

#### Bild C

2. Sätt i gummiläpparna.

### Avlägsna fleecefilterpåse

- Vid sugning av vätskor eller våt smuts ska fleecefilterpåsen (specialtillbehör) alltid tas ut.

1. Lås upp sughuvudet och ta av det.
2. Dra ut fleecefilterpåsen (specialtillbehör) bakåt.

#### Bild D

3. Fäll in spännnet och förslut fleecefilterpåsen (specialtillbehör) tätt.
4. Sätt på sughuvudet och lås.

### Ta bort avfallspåsen

- Vid sugning av vätskor eller våt smuts ska avfallspåsen (specialtillbehör) alltid tas ut.

1. Lås upp sughuvudet och ta av det.
2. Vik upp avfallspåsen (specialtillbehör).

#### Bild E

3. Dra ut avfallspåsens (specialtillbehör) öppning bakåt via sugstödet.
4. Förslut avfallspåsen (specialtillbehör) tätt med fästremсор under öppningen.
5. Ta ut avfallspåsen (specialtillbehör).
6. Sätt på sughuvudet och lås.

### Sätt in grovsmutsfilter

1. Öppna filterlocket.
2. Endast planfilter: Lyft ur filterramen. Ta ut planfiltret (specialtillbehör) ur filterramen.

#### Bild F

3. Endast ljusfilter: Ta ut ljusfiltret (specialtillbehör).

#### Bild G

4. Sätt in grovsmutsfiltret i filterramen.
5. Sätt in filterramen i sughuvudet.
6. Stäng filterlocket; det ska haka i hörbart.

### Sätt in förfiltret

1. Lås upp sughuvudet och ta av det.
2. Ta ut avfallspumpens kabelhållare.
3. När förfiltret sätts in ska det skjutas på så långt på sugstödet att det ligger an mot behållarväggen.
4. Sätt in avfallspumpens kabelhållare.
5. Sätt på sughuvudet och lås.

## Anslut avfallsslangen

1. Ta bort förslutningslock.  
**Bild H**
2. Anslut avfallsslangen (nominell diameter 3/4 "eller större).

## Tappa av smutsvatten

### ⚠ **VARNING**

#### **Miljöförorening!**

*Miljöförorening på grund av felaktig avfallshantering i avloppsvatten.*

*Följ de lokala föreskrifterna om hantering av avloppsvatten.*

1. Tappa av smutsvattnet via avtappningsslangen.  
**Bild I**

## Allmänt

### **OBSERVERA**

#### **Fara på grund av grov smuts**

*Risk för skador på sugmotorn.*

*Ta aldrig bort grovsmutsfiltret vid sugning.*

- När max. vätskenivå uppnåtts stängs apparaten av.
- När vätsugningen har avslutats: Rengör flottör, behållare och, om det behövs, utkastarpump med en fuktig duk och torka.

## Torrsugning

#### **Hänvisning**

*Före torrsugningen: Ta ut utkastarpumpen och sätt in planfilter eller ljusfilter.*

#### **Hänvisning**

*Vid torrsugning måste generellt ett planfilter eller ljusfilter användas.*

## Allmänt

### **OBSERVERA**

#### **Fara genom inträngande findamm**

*Risk för skador på sugmotorn.*

*Ta aldrig bort planfiltret eller ljusfiltret vid sugning.*

- Vid sugning av fint damm kan även en fleecefilterpåse (specialtillbehör) eller en avfallspåse (specialtillbehör) användas.

## Ta ut utkastarpumpen

1. Dra ut utkastarpumpens nätkontakt.
2. Lås upp sughuvudet och ta av det.
3. Ta ut utkastarpumpens kabelhållare och ersätt den med förslutningsplatta.

#### **Bild J**

4. Dra förfiltret över sugstödet och ta ut det.
5. Skruva av utkastarpumpens låsmutter.
6. Ta ut utkastarpumpen och plastinsatsen ur behållaren.
7. Montera förslutningslocket istället för avfallsslangen.

#### **Bild K**

8. Sätt på sughuvudet och lås.

## Sätta in planfilter eller ljusfilter

#### **Hänvisning**

*Ett planfilter eller ljusfilter ingår inte i leveransen.*

1. Öppna filterlocket.
2. Lyft ur filterramen.
3. Ta ut grovsmutsfiltret ur filterramen.
4. Endast planfilter: Sätt in planfiltret (specialtillbehör) i filterramen. Se till att planfiltret ligger jämnt mot alla kanter när du sätter in det. Sätt in filterramen i sughuvudet.

5. Endast ljusfilter: Sätt in ljusfiltret (specialtillbehör) i sughuvudet.
6. Stäng filterlocket; det ska haka i hörbart.

## Sätt in borstlister

1. Ta bort gummiläppar.  
**Bild L**
2. Sätt in borstlister.

## Sätta in fleecefilterpåse

1. Lås upp sughuvudet och ta av det.
2. Sätt på fleecefilterpåsen (specialtillbehör).

#### **Bild M**

3. Sätt på sughuvudet och lås.

## Sätta in avfallspåse

#### **Hänvisning**

*Avfallspåsens öppning måste dras helt över sugstödet s fläns.*

1. Lås upp sughuvudet och ta av det.
2. Sätt in avfallspåsen (specialtillbehör).

#### **Bild N**

3. Placera avfallspåsen (specialtillbehör) i behållaren.
4. Sätt på sughuvudet och lås.

## Klämanslutning

Sugslangen är utrustad med Clip-2.0-anslutningen. Alla tillbehör med nominell diameter DN 40 och Clip-2.0-anslutning kan anslutas.

#### **Bild O**

## Manövrering

### ⚠ **FARA**

#### **Risk för elektriska stötar**

*Risk för personskador och materiella skador.*

*Eluttaget är endast avsett för direkt anslutning av utkastarpumpen till sugaren. All annan användning av uttaget är inte tillåten.*

## Slå på maskinen

1. Anslut maskinens nätkontakt.
2. Koppla till apparaten med vridomkopplaren.
3. Kassera stora vätskemängder kontinuerligt: Starta utkastarpumpen.

## Justera sugkraften

#### **Hänvisning**

*Med hjälp av sugkraftsreglaget kan mängden vatten som sugs in (sugturbinens pumpeffekt) anpassas till utkastarpumpens prestanda. Detta förhindrar att sugturbinen stängs av och slås på kontinuerligt och säkerställer kontinuerlig sugning.*

1. Ta bort kröken på sugslangen.

#### **Bild P**

2. Sätt sugkraftsreglaget på sugslangen.
3. Anslut grenröret till sugkraftsreglaget. Se till att clipsringen är i linje enligt bilden.

#### **Bild Q**

4. Justera sugkraften på sugkraftsreglaget (3-steps).

## Utkastar- eller rengöringsläge

1. Kassera vätskor kontinuerligt eller utför rengöring.

## Tömna förfiltret

1. Lås upp sughuvudet och ta av det.
2. Ta ut avfallspumpens kabelhållare.
3. Dra förfiltret över sugstödet och ta ut det.
4. Töm förfiltret.
5. När förfiltret sätts in ska det skjutas på så långt på sugstödet att det ligger an mot behållarväggen.

6. Sätt in avfallspumpens kabelhållare.
7. Sätt på sughuvudet och läs.

### Stänga av maskinen

1. Stäng vid behov av utkastarpumpen.
2. Koppla från apparaten med vridomkopplaren.
3. Dra ut maskinens nätkontakt.

### Efter varje användning

1. Töm behållaren.
2. Rengör apparaten invändigt och utvändigt genom uppsugning och torka av med en fuktig trasa.

### Fälla in/ut skjutbygeln

1. Lossa skjutbygels förregling och ställ in skjutbygeln.

### Förvara maskinen

1. Förvara sugslangen och nätkabeln enligt bilden.  
**Bild R**
2. Ställ undan apparaten i ett torrt utrymme och säkra den mot obehörig användning.

## Transport

### ⚠ FÖRSIKTIGHET

#### *Bristande hänsyn till vikt*

*Risk för personskador och materialskador*

*Ta hänsyn till maskinens vikt vid transport.*

### OBSERVERA

#### *Felaktig transport*

*Skaderisk*

*Skydda avfallspumpens nätkontakt mot skador, eftersom den sträcker sig till marken när den är utkopplad.*

1. Ta ut sugröret med golvmunstycket ur fästet. Ta tag i bärhandtaget och i sugröret för att bära apparaten, inte i skjutbygeln.
2. Vid transport i fordon ska apparaten säkras enligt gällande riktlinjer så att den inte kan halka och välta.

## Förvaring

### ⚠ FÖRSIKTIGHET

#### *Bristande hänsyn till vikt*

*Enheten kan välta på lutande ytor.*

*Ta hänsyn till maskinens vikt vid förvaring.*

*Maskinen får endast lagras inomhus.*

## Skötsel och underhåll

### ⚠ FARA

#### *Risk för elektriska stötar*

*Skador vid beröring av strömförande delar*

*Stäng av maskinen.*

*Dra ut nätkontakten.*

### Byta planfilter

1. Öppna filterlocket.
2. Lyft ur filterramen.
3. Ta ut planfiltret (specialtillbehör).
4. Sätt in ett nytt planfilter (specialtillbehör). Se till att planfiltret ligger jämnt mot alla kanter när du sätter in det.
5. Sätt in filterramen.
6. Stäng filterlocket; det ska haka i hörbart.

### Byta ljusfilter

1. Öppna filterlocket.
2. Ta ut ljusfiltret (specialtillbehör).
3. Sätt in ett nytt ljusfilter (specialtillbehör).
4. Stäng filterlocket; det ska haka i hörbart.

### Byta grovsmutsfilter

1. Öppna filterlocket.
2. Lyft ur filterramen.
3. Byt grovsmutsfiltret.
4. Sätt in filterramen.
5. Stäng filterlocket; det ska haka i hörbart.

### Byta fleecefiltarpåse

1. Lås upp sughuvudet och ta av det.
2. Dra ut fleecefiltarpåsen (specialtillbehör) bakåt.
3. Fäll in spännet och förslut fleecefiltarpåsen (specialtillbehör) tätt.
4. Sätt på den nya fleecefiltarpåsen (specialtillbehör).
5. Sätt på sughuvudet och läs.

### Byta avfallspåse

1. Lås upp sughuvudet och ta av det.
2. Vik upp avfallspåsen (specialtillbehör).
3. Dra ut avfallspåsens (specialtillbehör) öppning bakåt via sugstödet.
4. Förslut avfallspåsen (specialtillbehör) tätt med fästremor under öppningen.
5. Ta ut avfallspåsen (specialtillbehör).
6. Sätt dit den nya avfallspåsen (specialtillbehör).
7. Placera avfallspåsen (specialtillbehör) i behållaren.
8. Sätt på sughuvudet och läs.

### Rengöra förfiltret

1. Lås upp sughuvudet och ta av det.
2. Ta ut avfallspumpens kabelhållare.
3. Dra förfiltret över sugstödet och ta ut det.
4. Rengör förfiltren.
5. När förfiltret sätts in ska det skjutas på så långt på sugstödet att det ligger an mot behållarväggen.
6. Sätt in avfallspumpens kabelhållare.
7. Sätt på sughuvudet och läs.

### Rengör flottör

1. Lås upp sughuvudet och ta av det.
2. Rengör flottören med en fuktig trasa.
3. Sätt på sughuvudet och läs.

### Rengöra smutsbehållaren

1. Lås upp sughuvudet och ta av det.
2. Med utkastarpump: Lätt behållaren på sidan och spola ur den med vattenstråle.
3. Utan utkastarpump: Demontera utkastarpumpen (se torrsugning) och rengör behållaren.
4. Sätt på sughuvudet och läs.

## Hjälp vid störningar

### ⚠ FARA

#### *Risk för elektriska stötar*

*Skador vid beröring av strömförande delar*

*Stäng av maskinen.*

*Dra ut nätkontakten.*

#### **Det går inte att sätta dit sughuvudet**

1. Skjut på förfiltret så långt på sugstödet att det ligger an mot behållarväggen.

#### **Sugturbinen går inte**

1. Kontrollera eluttaget och strömförsörjningens säkring.
2. Kontrollera apparatens nätkabel och nätkontakt.
3. Koppla till apparaten.
4. Kontrollera flottör.

#### **Sugturbinen stänger av sig själv**

1. Starta utkastarpumpen.
2. Frigör den inklämda flottörbrytaren i behållaren.

## Sugkraften minskar

1. Ta bort det som täpper till sugmunstycket, sugröret, sugslangen eller grovsmutsfiltret/planfiltret/ljusfiltret.
2. Byt den fulla fleecfilterpåsen (specialtillbehör).
3. Byt den fulla avfallspåsen (specialtillbehör).
4. Haka i filterlocket korrekt.
5. Byt planfiltret (specialtillbehör).
6. Byt ljusfiltret (specialtillbehör).
7. Kontrollera avtappningsslangens täthet.
8. Töm/rengör förfiltret.
9. Kontrollera att planfiltret (specialtillbehör) eller ljusfiltret (specialtillbehör) är korrekt monterat.
10. Kontrollera om grovsmutsfiltret sitter i korrekt läge.

## Damm tränger ut vid torrsugning

1. Sätt i planfilter (specialtillbehör) eller ljusfilter (specialtillbehör).
2. Endast med plattvecksfilter: Kontrollera att planfiltret (specialtillbehör) är korrekt monterat och justera det om det behövs.

### Bild S

3. Byt planfilter (specialtillbehör) eller ljusfilter (specialtillbehör).

## Utkastarpumpen går inte

1. Kontrollera maskinens eluttag.
2. Frigör den inklämda flottörbrytaren i behållaren.
3. Frigör det fastklämda pumphjulet i pumpen.

## Utkastarpumpen pumpar inte mycket

1. Dra avfallsslangen utan böjar.
2. Kontrollera om avfallsslangen är blockerad.

## Sugturbinen stannar under drift, avfallspumpen fortsätter att arbeta

1. Justera sugkraften på sugkraftsreglaget (3-steps) så att sugning kan ske kontinuerligt.

## Kundservice

Om felet inte kan åtgärdas måste enheten kontrolleras av kundservice.

## Garanti

I respektive land gäller de garantivillkor som publicerats av våra auktoriserade distributörer. Eventuella fel på maskinen repareras utan kostnad inom garantitiden, under förutsättning att de orsakats av ett material- eller tillverkningsfel. Vid frågor som gäller garantin ska du vända dig med kvitto till inköpsstället eller närmaste, auktoriserad kundtjänst.  
(Se baksidan för adress)

## Tillbehör och reservdelar

Använd endast originaltillbehör och originalreservdelar, så att en säker och störningsfri drift av maskinen är garanterad.

Information om tillbehör och reservdelar finns på [www.kaercher.com](http://www.kaercher.com).

## EU-försäkran om överensstämmelse

Härmed förklarar vi att nedan angiven maskin genom sin utformning och konstruktionstyp samt i det utförande som marknadsförs av oss uppfyller gällande grundläggande säkerhets- och hälsokrav i EU-direktivet. Denna försäkran upphör att gälla om maskinen ändras utan att detta har godkänts av oss.

Produkt: Våt- och torrdammssugare  
Typ: 1.148-xxx

### Gällande EU-direktiv

2006/42/EG (+2009/127/EG)  
2011/65/EU  
2014/30/EU

### Tillämpade harmoniserade standarder

EN IEC 63000: 2018  
EN 55014-1: 2017 + A11: 2020  
EN 55014-2: 2015  
EN 60335-1  
EN 60335-2-69  
EN 61000-3-2: 2014  
EN 61000-3-3: 2013  
EN 62233: 2008

### Tillämpade nationella standarder

-

Undertecknarna agerar på uppdrag av och med ledningens godkännande.



H. Jenner  
Chairman of the Board of Management



S. Reiser  
Director Regulatory Affairs & Certification

Dokumentationsbefullmäktigad:

S. Reiser  
Alfred Kärcher SE & Co. KG  
Alfred-Kärcher-Str. 28 - 40  
D-71364 Winnenden (Germany)  
Tfn: +49 7195 14-0  
Fax: +49 7195 14-2212  
Winnenden, 2020/10/01

## Tekniska data

NT 50/1 K		
<b>Elanslutning</b>		
Nätspänning	V	230
Fas	~	1
Nätfrekvens	Hz	50
Kapslingsklass		IPX4
Skyddsklass		I
Märkeffekt	W	1200
Prestanda (tot.)	W	2000
Maximal effekt (EU)	W	2350
Maximal effekt (CH)	W	2300
Utkastarpumpens prestanda	W	1100

### Effektdata maskin

Behållarinnehåll	l	50
Volym vätska	l	37
Luftmängd (max.)	l/s	40
Undertryck (max.)	kPa (mbar)	22,0 (220)
Luftvolym (max., sugmotor)	l/s	74
Undertryck (max., sugmotor)	kPa (mbar)	27,3 (273)

### Mått och vikter

Typisk arbetsvikt	kg	28,0
Längd x bredd x höjd	mm	640 x 370 x 1045
Filteryta planfilter	m <sup>2</sup>	0,6
Filteryta ljusfilter	m <sup>2</sup>	0,2
Diameter sugslang	mm	40
Längd sugslang	m	4,0

### Fastställda värden enligt EN 60335-2-69

Ljudtrycksnivå L <sub>PA</sub>	dB(A)	67
Osäkerhet K <sub>PA</sub>	dB(A)	2
Hand-arm-vibrationsvärde	m/s <sup>2</sup>	<2,5
Osäkerhet K	m/s <sup>2</sup>	0,2

### Nätkabel

Typ nätkabel	mm <sup>2</sup>	H07RN-F 3G 1,5
Komponentnummer (EU)		6.650- 665.0
Komponentnummer (CH)		6.650- 726.0
Kabellängd	m	7,5

Med förbehåll för tekniska ändringar.

## Sisältö

Yleisiä ohjeita .....	54
Ympäristönsuojelu .....	54
Määräystenmukainen käyttö .....	54
Laitekuvaus .....	55
Valmistelu .....	55
Käyttöönotto .....	55
Käyttö .....	56
Kuljetus .....	57
Varastointi .....	57
Hoito ja huolto .....	57
Ohjeet häiriötilanteissa .....	58
Takuu .....	58
Lisävarusteet ja varaosat .....	58
EU-vaatimustenmukaisuusvakuutus .....	58
Tekniset tiedot .....	59

## Yleisiä ohjeita



Lue ennen laitteen ensimmäistä käyttöä tämä alkuperäinen käyttöohje ja mukana toimitetut turvallisuusohjeet. Menettele niiden mukaisesti.

Säilytä molemmat vihkoset myöhempää käyttöä tai seuraavaa omistajaa varten.

- Käyttöohjeen ja turvallisuusohjeiden noudattamatta jättäminen voi aiheuttaa laitteen vaurioitumisen sekä vaaroja käyttäjälle ja muille henkilöille.
- Ilmoita kuljetusvahingoista heti myyjälle.
- Tarkasta pakkauksesta purkaessasi, ettei pakkauksen sisällössä ole vaurioita eikä varusteita puutu.

## Ympäristönsuojelu



Pakkauksmateriaalit ovat kierrätettäviä. Hävitä pakkaukset ympäristöä säästäten.



Sähkö- ja elektroniikkalaitteet sisältävät arvokkaita kierrätettäviä materiaaleja tai rakenneosia kuten paristoja, akkuja tai öljyjä, jotka väärin käsiteltynä tai väärin hävitettynä voivat aiheuttaa mahdollisia vaaroja ihmisten terveydelle ja ympäristölle. Nämä rakenneosat ovat kuitenkin välttämättömiä laitteen asianmukaisen toiminnan vuoksi. Tällä symbolilla merkityjä laitteita ei saa hävittää kotitalousjätteenä.

### Sisältöaineita koskevia ohjeita (REACH)

Päivitettyjä tietoja ainesosista löytyy osoitteesta: [www.kaercher.de/REACH](http://www.kaercher.de/REACH)

## Määräystenmukainen käyttö

### VAROITUS

#### Terveydellinen vaara

Terveydelle haitallisten pölyjen hengittäminen

Laitetta ei saa käyttää terveydelle haitallisten pölyjen imurointiin.

- Tämä imuri on tarkoitettu suurien nestemäärien yhtäjaksoiseen jätehuoltoon (tulvavahingot, imurointi säiliöistä, altaista tai tankeista jne.) sekä lattia- ja seinäpintojen märkä- ja kuivapuhdistukseen.
- Tämä laite soveltuu kaupalliseen käyttöön, esim. käsi- ja pienteollisuudessa.
- Koskee vain Sveitsiä: Pistorasiaa saa käyttää käytön aikana vain kuivassa ympäristössä.

## Laitokuvaus

### Kuva A

- ① Uimuri
- ② Imuletku
- ③ Letkukoukku
- ④ Työntöaisan lukitus
- ⑤ Rakosuulake
- ⑥ Ilman ulostulo, työskentelyilma
- ⑦ Imupää
- ⑧ Imupään lukitus
- ⑨ Kahvasyvennyks
- ⑩ Likasäiliö
- ⑪ Ohjauksella
- ⑫ Kahva
- ⑬ Ilman sisääntulo, moottorin jäähdytysilma
- ⑭ Imunippa
- ⑮ Lukituslevy
- ⑯ Lattiasuutin
- ⑰ Imuputki
- ⑱ Poistopumpun kaapelipidike
- ⑲ Poistopumpun verkkopistoke
- ⑳ Pistorasia
- ㉑ Kiertokytkin
- ㉒ Työkälyalukun vast
- ㉓ Kantokahva
- ㉔ Suodattimen suoju
- ㉕ Kiinnitysilukka
- ㉖ Imuputken pidike
- ㉗ Työntöaisa
- ㉘ Esisuodatin
- ㉙ Poistopumpun uimurikytkin
- ㉚ Poistopumppu
- ㉛ Poistopumpun hattumutteri
- ㉜ Putkikäyrä
- ㉝ Lattiasuulakkeen pidike
- ㉞ Tyhjennysletku
- ㉟ Sulkuhattu (GEKA-kytkin 1")
- ⓫ Verkköjohto
- ⓬ Imuvoiman säädin (3-vaiheinen)
- ⓭ Suodattimen kehys
- ⓮ Karkean lian suodatin/HEPA-suodatin/kynttiläsuodatin
- ⓯ Tyypkipilpi

## Valmistelu

1. Pura laite pakkauksesta ja asenna lisävarusteet.

### Kuva B

## Käyttöönotto

On suositeltavaa yhdistää tämä laite vain sellaiseen pistorasiaan, joka on varmistettu 30 mA vikavirtasuojakytkimellä.

### ⚠ VARO

#### *Vaara terävien reunojen johdosta*

#### *Loukkaantumisaara*

*Käytä esisuodattimen käsittelyssä soveltuvia käsineitä.*

### Käyttötavat

1. Märkäimurointi poistopumpulla
2. Märkäimurointi ilman poistopumppua
3. Kuivaimurointi

### Märkäimurointi

#### **Huomautus**

*Märkäimu on myös mahdollista, kun poistopumppu kytketään pois päältä tai kun se irrotetaan. Irrota poistopumppu, ks. kuivaimurointi.*

### Kumisuoittimen asennus

1. Irrota harjaliuskat.
- Kuva C**
2. Asenna kumisuutin.

### Kuitusuodatinpussin irrotus

- Kuitusuodatinpussi (erikoisvaruste) on aina irrotettava nesteitä tai märkää likaa imuroitaessa.

1. Avaa imupään lukitus ja poista se.
2. Vedä kuitusuodatinpussi (erikoisvaruste) takakautta ulos.

### Kuva D

3. Käännä sulkulaippa sisään ja sulje kuitusuodatinpussi (erikoisvaruste) tiiviisti.
4. Aseta imupää paikoilleen ja lukitse se.

### Jätepussin poistaminen

- Jätepussi (erikoisvaruste) on aina irrotettava nesteitä tai märkää likaa imuroitaessa.

1. Avaa imupään lukitus ja poista se.
2. Työnnä jätetussia (erikoisvaruste) ylöspäin.

### Kuva E

3. Vedä jätetussin (erikoisvaruste) aukko imunipan yli taaksepäin pois.
4. Sulje jätetussi (erikoisvaruste) tiiviisti kiinnitysnauhoilla aukon alapuolelta.
5. Poista jätetussi (erikoisvaruste).
6. Aseta imupää paikoilleen ja lukitse se.

### Karkean lian suodattimen asennus

1. Avaa suodattimen suoju.
2. Vain HEPA-suodatin: Ota suodatinkehys pois. Irrota HEPA-suodatin (erikoisvaruste) suodatinkehuksestä.

### Kuva F

3. Vain kynttiläsuodatin: Ota kynttiläsuodatin (erikoisvaruste) pois.

### Kuva G

4. Aseta karkean lian suodatin suodatinkehukseen.
5. Aseta suodatinkehys imupäähän.
6. Sulje suodattimen suoju, sen täytyy kuuluvasti lukittua.

### Esisuodattimien asettaminen

1. Avaa imupään lukitus ja poista se.
2. Irrota tyhjennuspumpun kaapelipidike.

3. Työnnä esisuodatin paikoilleen asetettaessa niin kausa imuyhteen yli, että se on kiinni säiliön seinässä.
4. Aseta tyhjennyspumppun kaapelipidike.
5. Aseta imupää paikoilleen ja lukitse se.

#### Poistoletkun liittäminen

1. Poista korkki.  
**Kuva H**
2. Liitä poistoletku (nimellisveveys 3/4" tai suurempi).

#### Likaveden tyhjentäminen

### ⚠ **VAROITUS**

#### **Ympäristön saastuminen!**

*Ympäristön saastuminen jätevesien epäasianmukaisen hävittämisen vuoksi.*

*Noudata paikallisia jäteveden käsittelyä koskevia määräyksiä.*

1. Tyhjennä likavesi tyhjennysletkun kautta.

**Kuva I**

#### Yleistä

### **HUOMIO**

#### **Karkean liian aiheuttama vaara**

*Imumootorin vaurioitumisvaara*

*Älä koskaan poista karkean liian suodatinta imuroinnin aikana.*

- Kun laite saavuttaa maksimaalisen nestetason, se kytketty automaattisesti pois päältä.
- Märkäimuroinnin päätyttyä: Puhdista uimuri, säiliö ja tarvittaessa poistopumppu kostealla liinalla ja kuivaa.

#### Kuivaimurointi

#### **Huomautus**

*Ennen kuivaimurointia: Irrota poistopumppu ja asenna HEPA-suodatin tai kynttiläsuodatin.*

#### **Huomautus**

*Kuivaimuroinnissa on yleensä käytettävä HEPA-suodatinta tai kynttiläsuodatinta.*

#### Yleistä

### **HUOMIO**

#### **Vaara hienon pölyn sisäänpääsyn johdosta**

*Imumootorin vaurioitumisvaara*

*Älä koskaan poista HEPA-suodatinta tai kynttiläsuodatinta imuroinnin aikana.*

- Hienoa pölyä imuroitaessa voidaan lisäksi käyttää kuitusuodatinpussia (erikoisvaruste) tai jätépussia (erikoisvaruste).

#### Poistopumpun irrottaminen

1. Irrota poistopumpun verkkopistoke.
2. Avaa imupään lukitus ja poista se.
3. Irrota poistopumpun kaapelipidike ja korvaa se lukituslevyllä.

**Kuva J**

4. Vedä esisuodatin imuyhteen yli ja poista.
5. Ruuvaa poistopumpun hattumutteri auki.
6. Irrota poistopumppu ja muovikappale säiliöstä.
7. Kiinnitä sulkuhattu poistoletkun sijaan.

**Kuva K**

8. Aseta imupää paikoilleen ja lukitse se.

#### HEPA-suodattimen tai kynttiläsuodattimen asennus

#### **Huomautus**

*HEPA-suodatin tai kynttiläsuodatin ei sisälly toimitukseen.*

1. Avaa suodattimen suojuus.

2. Ota suodatinkehys ulos.
3. Irrota karkean liian suodatin suodatinkehystä.
4. Vain HEPA-suodatin: Aseta HEPA-suodatin (erikoisvaruste) suodatinkehykseen. Kiinnitä asettaessasi huomiota siihen, että HEPA-suodatin on joka puolelta tiiviisti paikoillaan. Aseta suodatinkehys imupäähän.
5. Vain kynttiläsuodatin: Aseta kynttiläsuodatin (erikoisvaruste) imupäähän.
6. Sulje suodattimen suojuus, sen täytyy kuuluvasti lukittua.

#### Harjaliuskojen asennus

1. Irrota kumisuutin.

**Kuva L**

2. Asenna harjaliuskat.

#### Kuitusuodatinpussin asennus

1. Avaa imupään lukitus ja poista se.
2. Työnnä kuitusuodatinpussi (erikoisvaruste) paikoilleen.  
**Kuva M**
3. Aseta imupää paikoilleen ja lukitse se.

#### Jätépussin asennus

#### **Huomautus**

*Jätépussin aukon on oltava kokonaan imuliitännän olakkeen ympärillä.*

1. Avaa imupään lukitus ja poista se.
2. Työnnä jätépussi (erikoislisävaruste) paikoilleen.

**Kuva N**

3. Työnnä jätépussi (erikoislisävaruste) säiliön päälle.
4. Aseta ja lukitse imupää paikalleen.

#### Pidikeliitos

Imuletku on varustettu Clip-2.0-liitännällä. Kaikki varusteet voidaan yhdistää, joiden nimellisveveys on DN 40, ja joissa on Clip-2.0-liitäntä.

**Kuva O**

### **Käyttö**

### ⚠ **VAARA**

#### **Sähköiskuvaara**

*Loukkaantumis- ja vaurioitumisvaara*

*Pistorasia on tarkoitettu ainoastaan poistopumpun suoraan liitännään imuriin. Pistorasian kaikki muu käyttö on kielletty.*

#### Laitteen kytkeminen päälle

1. Yhdistä laitteen verkkopistoke.
2. Kytke laite päälle kiertokytkimestä.
3. Suurien nestemäärien yhtäjaksoinen jätehuolto: käynnistä poistopumppu.

#### Imuvoiman säätö

#### **Huomautus**

*Imuvoiman säätimen avulla voidaan imetyn veden määrä (imuturbiinin pumppausteho) säätää poistopumpun tehon mukaan. Näin estetään imuturbiinin jatkuva kytkentyminen pois päältä tai päälle, ja varmistetaan jatkuva imurointi.*

1. Irrota putkikäyrä imuletkusta.

**Kuva P**

2. Asenna imuvoiman säädin imuletkuun.
3. Yhdistä putkikäyrä imuvoiman säätimeen. Kiinnitä huomiota siihen, että pidikerengas on kohdistettu kuvan mukaan.

**Kuva Q**

4. Säädä imutehoa imutehon säätimestä (3-vaiheinen).



## Jätteiden käsittely tai puhdistaminen

1. Nesteiden jatkuvaan hävittämiseen tai puhdistamisen suorittamiseen.

## Esisuodattimen tyhjennys

1. Avaa imupään lukitus ja poista se.
2. Irrota tyhjennyspumppun kaapelipidike.
3. Vedä esisuodatin imuhyteen yli ja poista.
4. Tyhjennä esisuodatin.
5. Työnnä esisuodatin paikoilleen asetettaessa niin kauas imuhyteen yli, että se on kiinni säiliön seinässä.
6. Aseta tyhjennyspumppun kaapelipidike.
7. Aseta imupää paikoilleen ja lukitse se.

## Laitteen kytkeminen pois päältä

1. Kytke tarvittaessa poistopumppu pois päältä.
2. Kytke laite pois päältä kiertokytkimestä.
3. Vedä laitteen verkkopistoke irti.

## Jokaisen käytön jälkeen

1. Tyhjennä säiliö.
2. Puhdista laite käytön jälkeen ulkoa ja sisältä imurimalla ja pyyhkimällä kostealla liinalla.

## Työntöaisan kääntäminen sisään/ulos

1. Löysää työntöaisan lukitusta ja säädä työntöaisan asentoa.

## Laitteen säilytys

1. Säilytä imuletku ja verkkojohto kuvan mukaisesti.
- Kuva R**
2. Aseta laite kuivaan tilaan ja varmista, etteivät sivulliset pääse käyttämään laitetta.

## Kuljetus

### ⚠ VARO

*Jos painoa ei oteta huomioon*

*Loukkaantumis- ja vaurioitumisvaara*  
*Huomioi kuljetettaessa laitteen paino.*

### HUOMIO

*Epäasianmukainen kuljetus*

*Vaurioitumisvaara*

*Suojaa poistopumppun verkkopistoke vaurioilta, sillä se ulottuu maahan saakka, kun se on irrotettu pistorasiasta.*

1. Ota imuletku ja lattiasuulake pidikkeestä. Tartu kantamista varten laitetta kantokahvasta, ei työntöaisasta.
2. Ajoneuvossa kuljetettaessa estä laitteen liukuminen ja kaatuminen kiinnittämällä laite voimassa olevien määräysten mukaisesti.

## Varastointi

### ⚠ VARO

*Jos painoa ei oteta huomioon*

*Loukkaantumis- ja vaurioitumisvaara*  
*Huomioi varastoitaessa laitteen paino.*  
Laitetta saa säilyttää vain sisätiloissa.

## Hoito ja huolto

### ⚠ VAARA

*Sähköiskuvaara*

*Loukkaantumisvaara kosketettaessa sähköä johtavia osia*

*Kytke laite pois päältä.*  
*Irrota verkkopistoke.*

## HEPA-suodattimen vaihto

1. Avaa suodattimen suojus.
2. Ota suodatinkehys ulos.
3. Ota HEPA-suodatin (erikoisvaruste) ulos.
4. Aseta uusi HEPA-suodatin (erikoisvaruste) paikoilleen. Kiinnitä asettaessasi huomiota siihen, että HEPA-suodatin on joka puolella tiiviisti paikoillaan.
5. Asenna suodatinkehys.
6. Sulje suodattimen suojus, sen täytyy kuuluvasti lukittua.

## Kynttiläsuodattimen vaihto

1. Avaa suodattimen suojus.
2. Ota kynttiläsuodatin (erikoisvaruste) pois.
3. Aseta uusi kynttiläsuodatin (erikoisvaruste) paikoilleen.
4. Sulje suodattimen suojus, sen täytyy kuuluvasti lukittua.

## Karkean lian suodattimen vaihto

1. Avaa suodattimen suojus.
2. Ota suodatinkehys ulos.
3. Vaihda karkean lian suodatin.
4. Asenna suodatinkehys.
5. Sulje suodattimen suojus, sen on lukituttava kuuluvasti.

## Kuitusuodatinpussin vaihto

1. Avaa imupään lukitus ja poista se.
2. Vedä kuitusuodatinpussi (erikoisvaruste) takakautta ulos.
3. Käännä sulkulaippa sisään ja sulje kuitusuodatinpussi (erikoisvaruste) tiiviisti.
4. Työnnä uusi kuitusuodatinpussi (erikoisvaruste) paikoilleen.
5. Aseta imupää paikoilleen ja lukitse se.

## Jätepussin vaihto

1. Avaa imupään lukitus ja poista se.
2. Työnnä jätépussia (erikoisvaruste) ylöspäin.
3. Vedä jätépussin (erikoisvaruste) aukko imunipan yli taaksepäin pois.
4. Sulje jätépussi (erikoisvaruste) tiiviisti kiinnitysnauhalla aukon alapuolelta.
5. Poista jätépussi (erikoisvaruste).
6. Työnnä uusi jätépussi (erikoisvaruste) paikoilleen.
7. Työnnä jätépussi (erikoisvaruste) säiliön päälle.
8. Aseta imupää paikoilleen ja lukitse se.

## Esisuodattimen puhdistus

1. Avaa imupään lukitus ja poista se.
2. Irrota tyhjennyspumppun kaapelipidike.
3. Vedä esisuodatin imuhyteen yli ja poista.
4. Puhdista esisuodatin.
5. Työnnä esisuodatin paikoilleen asetettaessa niin kauas imuhyteen yli, että se on kiinni säiliön seinässä.
6. Aseta tyhjennyspumppun kaapelipidike.
7. Aseta imupää paikoilleen ja lukitse se.

## Uimurin puhdistus

1. Avaa imupään lukitus ja poista se.
2. Puhdista uimuri kostealla liinalla.
3. Aseta ja lukitse imupää paikalleen.

## Likasäiliön puhdistus

1. Avaa imupään lukitus ja poista se.
2. Poistopumpun kanssa: Aseta säiliö sivulle ja huuhtele vesisuihkulla.

- Ilman poistopumppua: Irrota poistopumppu (katso kuivaimurointi) ja puhdista säiliö.
- Aseta ja lukitse imupää paikalleen.

## Ohjeet häiriötilanteissa

### ⚠ VAARA

#### Sähköiskuvaara

Loukkaantumisvaara kosketettaessa sähköä johtavia osia

Kytke laite pois päältä.

Irrota verkkopistoke.

#### Imupäätä ei voi asettaa paikoilleen

- Työnnä esisuodatin niin kauas imuyhteen yli, että se on kiinni säiliön seinässä.

#### Imuturbiini ei käynnisty

- Tarkista pistorasia ja virran syötön sulake.
- Tarkista laitteen verkkojohto ja verkkopistoke.
- Kytke laite päälle.
- Tarkista uimuri.

#### Imuturbiini kytketty pois

- Käynnistä poistopumppu.
- Vapauta juuttunut uimurikytkin säiliössä.

#### Imuvoima vähenee

- Poista tukokset imusuuttimesta, imuputkesta, imuletkusta tai karkean lian suodattimesta/HEPA-suodattimesta/kynttiläsuodattimesta.
- Vaihda täysi kuitusuodatinpussi (erikoisvaruste).
- Vaihda täysi jätepussi (erikoisvaruste).
- Lukitse suodattimen suojus oikein.
- Vaihda HEPA-suodatin (erikoisvaruste).
- Vaihda kynttiläsuodatin (erikoisvaruste).
- Tarkasta tyhjennysletkun tiiviyys.
- Tyhjennä/puhdista esisuodatin.
- Tarkasta HEPA-suodattimen (erikoisvaruste) tai kynttiläsuodattimen (erikoisvaruste) oikea asennusasetus.
- Tarkasta karkean lian suodattimen oikea asennusasetus.

#### Pölyä vuotaa ulos kuivaimuroinnissa

- Asenna HEPA-suodatin (erikoisvaruste) tai kynttiläsuodatin (erikoisvaruste).
- Vain HEPA-suodattimen yhteydessä: Tarkasta/korjaa HEPA-suodattimen (erikoisvaruste) oikea asennusasetus.

#### Kuva S

- Vaihda HEPA-suodatin (erikoisvaruste) tai kynttiläsuodatin (erikoisvaruste).

#### Poistopumppu ei käy

- Tarkasta laitteen pistorasia.
- Vapauta juuttunut uimurikytkin säiliössä.
- Vapauta juuttunut pumpun juoksupyörä pumpussa.

#### Poistopumppu pumpppaa vähän

- Poista taitokset poistoletkusta.
- Tarkasta poistoletku tukoksen varalta.

#### Imuturbiini pysähtyy käytön aikana, poistopumppu käy edelleen

- Säädä imuvoimaa (3-vaiheinen) imuvoiman säätimellä siten, että jatkuva imurointi on mahdollista.

## Asiakaspalvelu

Jos vikaa ei voida korjata, toimita laite tarkastettavaksi asiakaspalveluun.

## Takuu

Jokaisessa maassa ovat voimassa vastaavan myyntiyhtiön julkaisemat takuehdot. Korjaamme laitteessa mahdollisesti ilmenevät häiriöt takuuaajan kuluessa makсутta, jos häiriöiden syynä ovat olleet materiaali- tai valmistusvirheet. Takuutapauksessa pyydämme ottamaan yhteyttä ostotositteen kanssa jälleenmyyjään tai lähimpään valtuutettuun asiakaspalveluun.  
(Osoite, katso takasivu)

## Lisävarusteet ja varaosat

Käytä vain alkuperäisiä lisävarusteita ja alkuperäisiä varaosia, sillä ne varmistavat laitteen turvallisen ja häiriötöntä käytön.

Tietoja lisävarusteista ja varaosista löytyy osoitteesta [www.kaercher.com](http://www.kaercher.com).

## EU-vaatimustenmukaisuusvakuutus

Täten vakuutamme, että jäljempänä kuvattu kone vastaa suunnittelultaan ja rakenteeltaan sekä meidän markkinoille tuomanamme mallina EU-direktiivien olennaisia turvallisuus- ja terveysvaatimuksia. Jos konetta muutetaan ilman meidän hyväksyntäämme, tämän vakuutuksen voimassaolo raukeaa.

Tuote: Märkä- ja kuivaimuri

Tyyppi: 1.148-xxx

#### Sovellettavat EU-direktiivit

2006/42/EY (+2009/127/EY)

2011/65/EU

2014/30/EU

#### Sovelletut yhdenmukaistetut standardit

EN IEC 63000: 2018

EN 55014-1: 2017 + A11: 2020

EN 55014-2: 2015

EN 60335-1

EN 60335-2-69

EN 61000-3-2: 2014

EN 61000-3-3: 2013

EN 62233: 2008

#### Sovelletut kansalliset standardit

-

Allekirjoittaneet toimivat yrityksen johdon puolesta ja valtuuttamina.



H. Jenner

Chairman of the Board of Management



S. Reiser

Director Regulatory Affairs & Certification

#### Dokumentointivastaava:

S. Reiser

Alfred Kärcher SE & Co. KG

Alfred-Kärcher-Str. 28 - 40

71364 Winnenden (Germany)

Puh.: +49 7195 14-0

Faksi: +49 7195 14-2212

Winnenden, 2020/10/01

## Tekniset tiedot

NT 50/1 K		
<b>Sähköliitäntä</b>		
Verkköjännite	V	230
Vaihe	~	1
Verkkotaajuus	Hz	50
Koteloitiluokka		IPX4
Suojaluokka		I
Nimellisteho	W	1200
Teho (yht.)	W	2000
Maksimiteho (EU)	W	2350
Maksimiteho (CH)	W	2300
Poistopumpun teho	W	1100

Laitteen tehotiedot		
Säiliön tilavuus	l	50
Nesteen täyttömäärä	l	37
Ilmamäärä (maks.)	l/s	40
Alipaine (maks.)	kPa (mbar)	22,0 (220)
Ilman määrä (maks. imumoottori)	l/s	74
Alipaine (maks. imumoottori)	kPa (mbar)	27,3 (273)

Mitat ja painot		
Tyypillinen käyttöpaino	kg	28,0
Pituus x leveys x korkeus	mm	640 x 370 x 1045
Laakasuodattimen suodatinpinta	m <sup>2</sup>	0,6
Kynttiläsuodattimen suodatuspinta	m <sup>2</sup>	0,2
Imuletkun läpimitta	mm	40
Imuletkun pituus	m	4,0

Määritetyt arvot standardin EN 60335-2-69 mukaan		
Äänenpainetaso L <sub>pA</sub>	dB(A)	67
Epävarmuus K <sub>pA</sub>	dB(A)	2
Käsi-käsivarsi-tärinäarvo	m/s <sup>2</sup>	<2,5
Epävarmuus K	m/s <sup>2</sup>	0,2

Verkkokaapeli		
Verkköjohton tyyppi	mm <sup>2</sup>	H07RN-F 3G 1,5
Osanumero (EU)		6.650-665.0
Osanumero (CH)		6.650-726.0
Kaapelin pituus	m	7,5

Oikeus teknisiin muutoksiin pidätetään.

## Indhold

Generelle merknader	59
Miljøvern	59
Forskriftsmessig bruk	59
Beskrivelse av apparatet	60
Forberedelse	60
Igangsetting	60
Betjening	61
Transport	62
Lagring	62
Stell og vedlikehold	62
Bistand ved feil	62
Garanti	63
Tilbehør og reservedeler	63
EU-samsvarserklæring	63
Tekniske data	64

## Generelle merknader



Les denne oversettelsen av den originale driftsveiledningen før apparatet tas i bruk første gang, og følg de vedlagte sikkerhetsanvisningene. Følg anvisningene.

Oppbevar begge heftene til senere bruk eller for annen eier.

- Det kan oppstå skader på apparatet og være til fare for brukeren og andre personer dersom den originale driftsveiledningen og sikkerhetsanvisningene ikke tas til følge.
- Informer forhandleren umiddelbart ved ev. transportskader.
- Kontroller at det ikke mangler noe tilbehør, og at innholdet i pakken er uskadet når du pakker ut.

## Miljøvern



Materialet i emballasjen kan resirkuleres. Kvitt deg med emballasjen på en miljøvennlig måte.



Elektriske og elektroniske apparater inneholder verdifulle resirkulerbare materialer og ofte deler som batterier, batteripakker eller olje. Disse kan utgjøre en potensiell fare for helse og miljø ved feil bruk eller feil avfallsbehandling. Disse delene er imidlertid nødvendige for korrekt drift av apparatet. Apparatet merket med dette symbolet skal ikke kastes i husholdningsavfallet.

Appliktet merket med dette symbolet skal ikke kastes i husholdningsavfallet.

## Anvisninger om innhold (REACH)

Aktuell informasjon om innholdsstoffene finner du på: [www.kaercher.de/REACH](http://www.kaercher.de/REACH)

## Forskriftsmessig bruk

### ⚠ ADVARSEL

#### Helsefare

Innånding av helseskadelig støv

Ikke bruk apparatet for oppsuging av helseskadelig støv.

- Denne sugeren er beregnet for kontinuerlig fjerning av store mengder væske (flomskader, suging av beholdere, kummer eller tanker osv.), samt for våt- og tørr rengjøring av gulv- og veggflater.
- Dette apparatet er egnet for kommersiell bruk, f.eks. innen håndverk og handel.
- Gjelder bare for Sveits: Stikkkontakten må kun brukes under drift i tørre omgivelser.

## Beskrivelse av apparatet

### Figur A

- ① Flottør
- ② Sugelangse
- ③ Slangekrok
- ④ Låse skyvestangen
- ⑤ Fugemunnstykke
- ⑥ Luftutslipp, arbeidsluft
- ⑦ Sugehode
- ⑧ Låsemekanisme for sugehode
- ⑨ Håndtaksfordypning
- ⑩ Smussbeholder
- ⑪ Styrehjul
- ⑫ Håndtak
- ⑬ Luftinntak, motorkjøleluft
- ⑭ Sugestuss
- ⑮ Låseplate
- ⑯ Gulvmunnstykke
- ⑰ Sugerør
- ⑱ Kabelholder for avløpspumpen
- ⑲ Avløpspumpens støpsel
- ⑳ Stikkontakt
- ㉑ Dreiebryter
- ㉒ Anslag for verktøykoffert
- ㉓ Bærehåndtak
- ㉔ Filterdekselet
- ㉕ Festering
- ㉖ Holder for sugerør
- ㉗ Skyvehåndtak
- ㉘ Forfilter
- ㉙ Avløpspumpens flottør
- ㉚ Avløpspumpe
- ㉛ Avløpspumpens overfalsmutter
- ㉜ Albuerør
- ㉝ Holder for gulvdyse
- ㉞ Utløpsslange
- ㉟ Lukkehette (GEKA-kobling 1")
- ⓫ Strømkabel
- ⓬ Sugekraftregulator (3-trinns)
- ⓭ Filterramme
- ⓮ Grovmussfilter/flatt foldefilter/rørfilter
- ⓯ Typeskilt

## Forberedelse

1. Pakk ut apparatet og monter tilbehøret.

### Figur B

## Igangsetting

Det anbefales at dette apparatet bare kobles til en stikkontakt som er sikret med en 30 mA jordfeilbryter.

### ⚠ FORSIKTIG

**Skarpe kanter utgjør fare for personskader**

*Fare for personskader*

*Bruk egnede hansker når du håndterer forfilteret.*

### Driftsmoduser

- 1 Våtsuging med avløpspumpe
- 2 Våtsuging uten avløpspumpe
- 3 Tørrsuging

### Våtsuging

#### Merknad

*Våtsuging er også mulig når avløpspumpen er slått av eller demontert. Demonter avløpspumpen, se Tørrsuging.*

### Monter gummilepper

1. Demonter børstestripen.

#### Figur C

2. Monter gummileppene.

### Fjerne dukfilterpose

- Ved oppsuging av væsker eller våt smuss skal dukfilterposen (ekstrautstyr) alltid fjernes.

1. Løsne sugehodet og ta det av.
2. Trekk dukfilterposen (ekstrautstyr) ut bakover.

#### Figur D

3. Fold inn låseklaffen og lukk dukfilterposen (ekstrautstyr) tett igjen.
4. Sett på sugehodet og lås det.

### Fjerne avfallspose

- Ved oppsuging av væsker eller våt smuss skal avfallsposen (ekstrautstyr) alltid fjernes.

1. Løsne sugehodet og ta det av.
2. Fold opp avfallsposen (ekstrautstyr).

#### Figur E

3. Trekk ut åpningen på avfallsposen (ekstrautstyr) bakover over sugestussen.
4. Lukk avfallsposen (ekstrautstyr) tett under åpningen ved hjelp av låsestripen.
5. Ta ut avfallsposen (ekstrautstyr).
6. Sett på sugehodet og lås det.

### Sette inn grovmussfilter

1. Åpne filterdekselet.
2. Kun flatt foldefilter: Ta ut filterrammen. Ta det flate foldefilteret (ekstrautstyr) ut av filterrammen.

#### Figur F

3. Kun rørfilter: Ta ut rørfilteret (ekstrautstyr).

#### Figur G

4. Sett grovmussfilteret inn i filterrammen.
5. Sett filterrammen inn i sugehodet.
6. Lukk filterdekselet. Det må smekke hørbart i lås.

### Sette inn forfilter

1. Løsne sugehodet og ta det av.
2. Ta ut kabelholderen for tømmepumpen.
3. Når forfilteret settes inn, skal det trekkes så langt over sugestussen at det ligger inntil beholdervegen.
4. Sett inn kabelholderen for tømmepumpen.
5. Sett på sugehodet og lås det.

### Koble til avløpsslangen

1. Fjern lukkeheten.  
**Figur H**
2. Koble til avløpsslangen (nominell diameter 3/4 "eller større).

### Tappe ut spillvann

#### **ADVARSEL**

##### **Miljøforurensning!**

Uriktig utslipp i avløpssvann fører til miljøforurensning. Følg lokale forskrifter om behandling av avløpssvann.

1. Tapp ut spillvannet via avløpsslangen.

##### **Figur I**

### Generelt

#### **OBS**

##### **Grovsmuss utgjør fare**

Fare for skade på sugemotoren.

Du må aldri fjerne grovsmussfilteret mens suging pågår.

- Når maks. væskestand er nådd, slås apparatet automatisk av.
- Etter avsluttet våtsuging: Rengjør flottøren, beholderen og eventuelt avløpspumpen med en fuktig klut og tørk av.

### Tørssuging

#### **Merknad**

Før tørssuging: Fjern avløpspumpen og sett inn det flate foldefilteret eller rørfilteret.

#### **Merknad**

Til tørssuging skal det generelt brukes et flatt foldefilter eller et rørfilter.

### Generelt

#### **OBS**

##### **Fare på grunn av inntrengning av finstøv**

Fare for skade på sugemotoren.

Du må aldri fjerne det flate foldefilteret under suging.

- Ved oppsuging av finstøv kan det i tillegg brukes en dukfilterpose (ekstrautstyr) eller en avfallspose (ekstrautstyr).

### Demontere avløpspumpen

1. Trekk ut støpselet til avløpspumpen.
2. Løsne sugehodet og ta det av.
3. Ta kabelholderen ut av avløpspumpen og bytt den ut med en låseplate.  
**Figur J**
4. Trekk forfilteret over sugestussene og ta det av.
5. Skru av avløpspumpens overfalsmutter.
6. Ta avløpspumpen og plastinnsatsen ut av beholderen.
7. Sett på lukkeheten i stedet for avløpsslangen.  
**Figur K**
8. Sett på sugehodet og lås det.

### Sette inn flatt foldefilter eller rørfilter

#### **Merknad**

Flatt foldefilter eller rørfilter er ikke inkludert i leveransen.

1. Åpne filterdekslet.
2. Ta ut filterrammen.
3. Ta grovsmussfilteret ut av filterrammen.
4. Kun flatt foldefilter: Sett det flate foldefilteret (ekstrautstyr) inn i filterrammen. Ved montering må du sørge for at det flate foldefilteret sitter riktig på alle sider. Sett filterrammen inn i sugehodet.
5. Kun rørfilter: Sett rørfilteret (ekstrautstyr) inn i sugehodet.
6. Lukk filterdekslet. Det må smekke hørbart i lås.

### Sette inn børstestriper

1. Ta av gummilleppene.  
**Figur L**

2. Sett inn børstestripen.

### Montere dukfilterpose

1. Løsne sugehodet og ta det av.
2. Sett på ny dukfilterpose (ekstrautstyr).  
**Figur M**
3. Sett på sugehodet og lås det.

### Sette i avfallspose

#### **Merknad**

Åpningen på avfallsposen må trekkes helt over kanten på sugestussen.

1. Løsne sugehodet og ta det av.
2. Sett på ny avfallspose (ekstrautstyr).  
**Figur N**
3. Vreng avfallsposen (ekstrautstyr) over beholderen.
4. Sett på sugehodet og lås det.

### Klipsforbindelse

Sugeslangen er utstyrt med Clip-2.0-tilkoblingen. Alt tilbehør med nominell diameter DN 40 og Clip-2.0 tilkobling kan kobles til.

#### **Figur O**

## Betjening

#### **ADVARSEL**

##### **Fare for elektrisk støt**

Fare for personskader og materielle skader.

Stikkkontakten er kun ment for direkte tilkobling av avløpspumpen til sugeren. Enhver annen bruk av stikkkontakten er forbudt.

### Slå av apparatet

1. Sett inn støpselet til apparatet.
2. Slå på apparatet med dreiebryteren.
3. Fjerne store mengder væske kontinuerlig: Slå på avløpspumpen.

### Stille inn sugestykken

#### **Merknad**

Ved hjelp av sugekraftregulatoren kan mengden oppsugd vann (sugeturbinens leveringskapasitet) tilpasses kapasiteten til avløpspumpen. Dette forhindrer at sugeturbinen stadig slås av og på, og sikrer kontinuerlig suging.

1. Ta av albuørret fra sugeslangen.  
**Figur P**
2. Monter sugekraftregulatoren på sugeslangen.
3. Koble albuørret til sugeregulatoren. Pass på at klipsringen er justert som vist på bildet.  
**Figur Q**
4. Juster sugekraften på sugeregulatoren (3-trinns).

### Avløps- el. rengjøringsmodus

1. Fjern væske kontinuerlig eller rengjør.

### Tømme forfilter

1. Løsne sugehodet og ta det av.
2. Ta ut kabelholderen for tømpumpen.
3. Trekk forfilteret over sugestussene og ta det av.
4. Tøm forfilteret.
5. Når forfilteret settes inn, skal det trekkes så langt over sugestussen at det ligger inntil beholderveggen.
6. Sett inn kabelholderen for tømpumpen.
7. Sett på sugehodet og lås det.

## Slå av apparatet

1. Slå eventuelt av avløpspumpen.
2. Slå av apparatet med dreiebryteren.
3. Trekk ut støpselet til apparatet.

## Etter hver bruk

1. Tøm beholderen.
2. Rengjør maskinen på utsiden og innsiden ved suging, og ved å tørke den av med en fuktig klut.

## Svinge skyvebøylen inn/ut

1. Løsne låsen på skyvebøylen og juster skyvebøylen.

## Oppbevare apparatet

1. Oppbevar sugeslangen og nettkabelen som vist på bildet.

### Figur R

2. Still apparatet i et tørt rom og sikre det mot uautorisert bruk.

## Transport

### ⚠ FORSIKTIG

#### Ved ignorering av vekten

*Fare for personskader og materielle skader  
Ta hensyn til apparatets vekt under transport.*

### OBS

#### Ikke korrekt transport

*Fare for materielle skader*

*Beskytt strømpluggen til avløpspumpen mot skader, da den når bakken ved frakobling.*

1. Ta sugerøret med gulvdysse ut av holderen. Bær apparatet ved å holde i bærehåndtaket og sugerøret, ikke i skyvebøylen.
2. Sikre apparatet iht. gjeldende retningslinjer for transport, slik at det ikke kan skli eller velte.

## Lagring

### ⚠ FORSIKTIG

#### Ved ignorering av vekten

*Fare for personskader og materielle skader  
Ta hensyn til apparatets vekt ved lagring.*

*Apparatet skal kun lagres innendørs.*

## Stell og vedlikehold

### ⚠ FARE

#### Fare for elektrisk støt

*Personskader forårsaket av berøring av strømførende deler*

*Slå av apparatet.*

*Trekk ut strømstøpselet.*

## Skifte flatt foldefilter

1. Åpne filterdekselet.
2. Ta ut filterrammen.
3. Ta ut det flate foldefilteret (ekstrautstyr).
4. Sett inn et nytt flatt foldefilter (ekstrautstyr). Ved montering må du sørge for at det flate foldefilteret sitter riktig på alle sider.
5. Sett inn filterrammen.
6. Lukk filterdekselet. Det må smekke hørbart i lås.

## Skifte rørfilter

1. Åpne filterdekselet.
2. Ta ut rørfilteret (ekstrautstyr).
3. Sett inn et nytt rørfilter (ekstrautstyr).
4. Lukk filterdekselet. Det må smekke hørbart i lås.

## Skifte grovmussfilter

1. Åpne filterdekselet.
2. Ta ut filterrammen.
3. Skift grovmussfilter.
4. Sett inn filterrammen.
5. Lukk filterdekselet. Det må smekke hørbart i lås.

## Skifte dukfilterpose

1. Løsne sugehodet og ta det av.
2. Trekk dukfilterposen (ekstrautstyr) ut bakover.
3. Fold inn låseklaffen og lukk dukfilterposen (ekstrautstyr) tett igjen.
4. Sett på ny dukfilterpose (ekstrautstyr).
5. Sett på sugehodet og lås det.

## Skifte avfallspose

1. Løsne sugehodet og ta det av.
2. Fold opp avfallsposen (ekstrautstyr).
3. Trekk ut åpningen på avfallsposen (ekstrautstyr) bakover over sugestussen.
4. Lukk avfallsposen (ekstrautstyr) tett under åpningen ved hjelp av låsestripen.
5. Ta ut avfallsposen (ekstrautstyr).
6. Sett på ny avfallspose (ekstrautstyr).
7. Vreng avfallsposen (ekstrautstyr) over beholderen.
8. Sett på sugehodet og lås det.

## Rengjøre forfilteret

1. Løsne sugehodet og ta det av.
2. Ta ut kabelholderen for tømmepumpen.
3. Trekk forfilteret over sugestussene og ta det av.
4. Rengjør forfilteret.
5. Når forfilteret settes inn, skal det trekkes så langt over sugestussen at det ligger inntil beholderveggen.
6. Sett inn kabelholderen for tømmepumpen.
7. Sett på sugehodet og lås det.

## Rengjøre flottøren

1. Løsne sugehodet og ta det av.
2. Rengjør flottøren med en fuktig klut.
3. Sett på sugehodet og lås det.

## Rengjøre smussbeholderen

1. Løsne sugehodet og ta det av.
2. Med avløpspumpe: Legg beholderen på siden og spyl den ren med vannstråle.
3. Uten avløpspumpe: Demonter avløpspumpen (se Tørrsuging) og rengjør beholderen.
4. Sett på sugehodet og lås det.

## Bistand ved feil

### ⚠ FARE

#### Fare for elektrisk støt

*Personskader forårsaket av berøring av strømførende deler*

*Slå av apparatet.*

*Trekk ut strømstøpselet.*

#### Sugehodet kan ikke settes på

1. Trekk forfilteret så langt over sugestussen at det ligger inntil beholderveggen.

#### Sugeturbinen går ikke

1. Kontroller stikkkontakten og sikringen for strømforsyningen.
2. Kontroller strømledningen og støpselet til apparatet.
3. Slå på apparatet.
4. Sjekk flottøren.

## Sugeturbinen slår seg av

1. Slå på avløppspumpen.
2. Løsne den fastklemte flottøren i beholderen.

## Sugekraften avtar

1. Fjern blokkeringer fra sugedysen, sugerøret, sugeslangen eller grovsmussfilteret/foldefilteret/rørfilteret.
2. Skift ut en full dukfilterpose (ekstrautstyr).
3. Skift ut den fulle avfallsposen (ekstrautstyr).
4. Plasser filterdekslet riktig.
5. Skift det flate foldefilteret (ekstrautstyr).
6. Skift rørfilteret (ekstrautstyr).
7. Kontroller at avløpsslangen er tett.
8. Tøm/rengjør forfilteret.
9. Kontroller riktig installasjonsposisjon for det flate foldefilteret (ekstrautstyr) eller rørfilteret (ekstrautstyr).
10. Kontroller at grovsmussfilteret er riktig satt inn.

## Støv slipper ut under tørrsuging

1. Sett inn flatt foldefilter (ekstrautstyr) eller rørfilter (ekstrautstyr).
2. Kun for flatt foldefilter: Kontroller at det flate foldefilteret (ekstrautstyr) er riktig montert, korrigjer ved behov.

### Figur S

3. Skifte flatt foldefilter (ekstrautstyr) eller rørfilter (ekstrautstyr).

## Avløppspumpen går ikke

1. Kontroller apparatets stikkontakt.
2. Løsne den fastklemte flottøren i beholderen.
3. Løsne det fastklemte pumpehjulet i pumpen.

## Avløppspumpen transporterer dårlig

1. Legg avløpsslangen uten knekk.
2. Kontroller avløpsslangen for tilstopping.

## Sugeturbinen stopper under drift, avløppspumpen fortsetter å gå

1. Juster sugekraften på sugeregulatoren (3-trinns) slik at det kan suges kontinuerlig.

## Kundeservice

Dersom feilen ikke kan utbedres, må apparatet kontrolleres av kundeservice.

## Garanti

Vår ansvarlige salgsorganisasjon for de enkelte land har utgitt garantibetingelsene som gjelder i det aktuelle landet. Eventuelle feil på apparatet repareres gratis i garantitiden dersom disse kan føres tilbake til material- eller produksjonsfeil. Ved behov for garanti-reparasjoner bes du henvende deg til din forhandler eller nærmeste autoriserte kundeservice og fremvise kjøpskvitteringen. (Se adresse på baksiden)

## Tilbehør og reservedeler

Bruk bare originalt tilbehør og originale reservedeler; de garanterer for en sikker og problemfri drift av apparatet. Informasjon om tilbehør og reservedeler finner du på [www.kaercher.com](http://www.kaercher.com).

## EU-samsvarserklæring

Vi erklærer herved at maskinen beskrevet nedenfor på grunn av design og konstruksjon, samt i versjonen som vi har markedsført, oppfyller de relevante grunnleggende helse- og sikkerhetskravene i EU-direktivene.

Endringer på maskinen uten avtale med oss, gjør at denne erklæringen blir ugyldig.

Produkt: Apparat til våt- og tørrsuging

Type: 1.148-xxx

### Gjeldende EU-direktiver

2006/42/EF (+2009/127/EF)

2011/65/EU

2014/30/EU

### Anvendte harmoniserte standarder

EN IEC 63000: 2018

EN 55014-1: 2017 + A11: 2020

EN 55014-2: 2015

EN 60335-1

EN 60335-2-69

EN 61000-3-2: 2014

EN 61000-3-3: 2013

EN 62233: 2008

### Anvendte nasjonale standarder

-

Undertegnede handler på vegne av og med fullmakt fra ledelsen.



H. Jenner

Chairman of the Board of Management



S. Reiser

Director Regulatory Affairs & Certification

Dokumentasjonsfullmektig:

S. Reiser

Alfred Kärcher SE & Co. KG

Alfred-Kärcher-Str. 28 - 40

71364 Winnenden (Germany)

Tlf.: +49 7195 14-0

Faks: +49 7195 14-2212

Winnenden, 2020/10/01

## Tekniske data

NT 50/1 K		
<b>Elektrisk tilkobling</b>		
Nettspenning	V	230
Fase	~	1
Nettfrekvens	Hz	50
Beskyttelsesgrad		IPX4
Beskyttelsesklasse		I
Nominell effekt	W	1200
Effekt (tot.)	W	2000
Maksimal effekt (EU)	W	2350
Maksimal effekt (CH)	W	2300
Avløpspumpens ytelser	W	1100
<b>Effektspesifikasjoner apparat</b>		
Innhold i beholderen	l	50
Påfyllingsmengde væske	l	37
Luftmengde (maks.)	l/s	40
Vakuum (maks.)	kPa (mbar)	22,0 (220)
Luftvolum (maks., sugemotor)	l/s	74
Vakuum (maks., sugemotor)	kPa (mbar)	27,3 (273)
<b>Mål og vekt</b>		
Gjennomsnittlig driftsvekt	kg	28,0
Lengde x bredde x høyde	mm	640 x 370 x 1045
Filterflate flatfilter	m <sup>2</sup>	0,6
Filteroverflate rørfilter	m <sup>2</sup>	0,2
Diameter sugeslange	mm	40
Lengde sugeslange	m	4,0
<b>Registrerte verdier iht. EN 60335-2-69</b>		
Lydtrykknivå L <sub>PA</sub>	dB(A)	67
Usikkerhet K <sub>PA</sub>	dB(A)	2
Hånd-arm-vibrasjonsverdi	m/s <sup>2</sup>	<2,5
Usikkerhet K	m/s <sup>2</sup>	0,2
<b>Nettledning</b>		
Type nettkabel	mm <sup>2</sup>	H07RN-F 3G 1,5
Delenummer (EU)		6.650-665.0
Delenummer (CH)		6.650-726.0
Kabellengde	m	7,5
Med forbehold om tekniske endringer.		

## Indhold

Generelle henvisninger .....	64
Miljøbeskyttelse .....	64
Bestemmelsesmessig anvendelse .....	64
Maskinbeskrivelse .....	65
Forberedelse .....	65
Ibrugtagning .....	65
Betjening .....	66
Transport .....	67
Opbevaring .....	67
Pleje og vedlikeholdelse .....	67
Hjælp ved feil .....	68
Garanti .....	68
Tilbehør og reservedele .....	68
EU-overensstemmelseserklæring .....	68
Tekniske data .....	69

## Generelle henvisninger



Læs den originale driftsvejledning og de vedlagte sikkerhedshenvisninger inden maskinen tages i brug første gang. Betjen maskinen i henhold til disse.

Opbevar begge hæfter til senere brug eller til kommende brugere.

- Hvis driftsvejledningen og sikkerhedsforskrifterne ikke overholdes, kan der opstå skader på maskinen og fare for brugeren og andre personer.
- Informér straks forhandleren ved transportskader.
- Kontrollér ved udpakningen om pakkeindholdet er komplet, og om der er sket beskadigelse.

## Miljøbeskyttelse



Emballagematerialerne kan genbruges. Sørg for at bortskafe emballage miljømæssigt korrekt.



Elektriske og elektroniske maskiner indeholder værdifulde materialer, der kan genbruges, og ofte dele, såsom batterier, genopladelige batterier eller olie, der ved forkert håndtering eller forkert bortskaftelse kan udgøre en fare for menneskers sundhed og for miljøet. Disse dele er imidlertid nødvendige for at sikre en korrekt drift af maskinen. Maskiner, der er mærket med dette symbol, må ikke bortskaftes sammen med husholdningsaffaldet.

### Henvisninger til indholdsstoffer (REACH)

Aktuelle oplysninger om indholdsstoffer findes på: [www.kaercher.de/REACH](http://www.kaercher.de/REACH)

## Bestemmelsesmessig anvendelse

### ⚠ ADVARSEL

#### Sundhedsfare

*Indånding af sundhedsskadeligt støv*

*Apparatet må ikke anvendes til opugning af sundhedsskadeligt støv.*

- Denne suger er beregnet til kontinuerlig bortskaftelse af store væskemængder (oversvømmelseskader, udsugning af beholdere, bassiner eller tanke osv.) samt til våd- og tørrengøring af gulv- og vægflader.
- Denne maskine er egnet til kommerciel brug, f.eks. inden for håndværk og handel.
- Gælder kun for Schweiz: Stikkontakten må kun bruges i et tørt miljø under drift.



## Maskinbeskrivelse

### Figur A

- ① Svømmer
- ② Sugelang
- ③ Slangekrog
- ④ Lås til skubbebøjle
- ⑤ Fugedyse
- ⑥ Luftudgang, arbejdsluft
- ⑦ Sugehoved
- ⑧ Lås på sugehovedet
- ⑨ Grebfordybning
- ⑩ Smudsbeholder
- ⑪ Sty rerulle
- ⑫ Håndgreb
- ⑬ Luftindgang, motor-køleluft
- ⑭ Sugestuds
- ⑮ Låseplade
- ⑯ Gulvmundstykke
- ⑰ Sugerør
- ⑱ Bortskaffelsespumpens kabelholder
- ⑲ Bortskaffelsespumpens netstik
- ⑳ Stikdåse
- ㉑ Drejekontakt
- ㉒ Anslag til værktøjskuffert
- ㉓ Bæregreb
- ㉔ Filterafdækning
- ㉕ Fastgørelsesring
- ㉖ Holder til sugerør
- ㉗ Skubbebøjle
- ㉘ Forfilter
- ㉙ Bortskaffelsespumpen svømmerkontakt
- ㉚ Bortskaffelsespumpe
- ㉛ Bortskaffelsespumpens omløbermøtrik
- ㉜ Bøjet rørstykke
- ㉝ Holder til gulv-mundstykke
- ㉞ Aftømningslange
- ㉟ Låsekappe (GEKA-kobling 1")
- ⓫ Netkabel
- ⓬ Sugekraftregulator (3-trins)
- ⓭ Filterramme
- ⓮ Grovnavsfilter/fladt foldefilter/patronfilter
- ⓯ Typeskilt

## Forberedelse

1. Pak maskinen ud, og påmonter tilbehøret.

### Figur B

## Ibrugtagning

Det anbefales, at denne maskine kun tilsluttes til et stik, der er beskyttet af en 30 mA fejlstrømsbeskyttelseskontakt.

### ⚠ **FORSIGTIG**

*Fare på grund af skarpe kanter*

*Risiko for tilskadekomst*

*Brug egnede handsker ved håndtering af forfilteret.*

### Driftsformer

1. Vådsugning med bortskaffelsespumpe
2. Vådsugning uden bortskaffelsespumpe
3. Tørsugning

### Vådsugning

#### Obs

*Vådsugedrift er også mulig, når bortskaffelsespumpen er slukket eller afmonteret. Afmontering af bortskaffelsespumpe, se tørsugning.*

### Montering af gummilæber

1. Afmontrér børstelisten.

### Figur C

2. Monter gummilæberne.

### Udtagning af filterpose af fiberstof

- Inden der opsuges væsker eller vådt snavs, skal filterposen af fiberstof (specialtilbehør) altid fjernes.

1. Lås sugehoved op, og tag det af.
2. Træk filterposen af fiberstof (specialtilbehør) bagud, og tag den ud.

### Figur D

3. Vip låsesnippen ind, og luk filterposen af fiberstof (specialtilbehør) helt.
4. Sæt sugehoved på, og lås det fast.

### Fjernelse af bortskaffelsespose

- Inden der opsuges væsker eller vådt snavs, skal bortskaffelsesposen (specialtilbehør) altid fjernes.

1. Lås sugehoved op, og tag det af.
2. Kræng bortskaffelsesposen (specialtilbehør) op.

### Figur E

3. Træk bortskaffelsesposens (specialtilbehør) åbning af bagud over sugestudsen.
4. Luk bortskaffelsesposen (specialtilbehør) tæt under åbningen med en lukkestrib.
5. Tag bortskaffelsesposen ud (specialtilbehør).
6. Sæt sugehoved på, og lås det fast.

### Montering af grovnavsfilter

1. Åbn filterafdækningen.
2. Kun fladt foldefilter: Tag filterrammen ud. Fjern det flade foldefilter (specialtilbehør) fra filterrammen.

### Figur F

3. Kun patronfilter: Tag patronfilteret ud (specialtilbehør).

### Figur G

4. Indsæt grovnavsfilteret i filterrammen.
5. Indsæt filterrammen i sugehovedet.
6. Luk filterafdækningen, skal give et klik.

### Montering af forfilterene

1. Lås sugehoved op, og tag det af.
2. Tag bortskaffelsespumpens kabelholder ud.
3. Skub forfilteret, når det sættes i, så langt over sugestudsen, indtil det ligger op ad beholdervæggen.

4. Isæt bortskaftespumpens kabelholder.
5. Sæt sugehoved på, og lås det fast.

#### Tilslutning af bortskaftesslange

1. Fjern låsekappen.  
**Figur H**
2. Tilslut bortskaftesslangen (nominel diameter 3/4" eller større).

#### Aftapning af spildevandet

### ⚠ ADVARSEL

#### Miljøforurening!

Miljøforurening på grund af den ukorrekte bortskaftelse i spildevand.

Overhold de lokale forskrifter om behandling af spildevand.

1. Aftap smudsvandet via aftapningsslangen.  
**Figur I**

#### Generelt

### BEMÆRK

#### Fare pga. grovsnavs

Fare for beskadigelse af sugemotoren.

Fjern aldrig grovsnavsfilteret under sugning.

- Maskinen slås automatisk fra, når det maks. væskeneiveau nås.
- Efter afslutning af vådsugningen: Rengør svømmebænk, beholderen og om nødvendigt bortskaftespumpe med en fugtig klud, og tør delene.

#### Tørsugning

#### Obs

Før tørsugning: Fjern bortskaftespumpen, og installer det flade foldefilter eller patronfilteret.

#### Obs

Ved tørsugning skal der generelt anvendes et fladt foldefilter eller et patronfilter.

#### Generelt

### BEMÆRK

Der må ikke komme finstøv ind i maskinen

Der for beskadigelse af sugemotoren.

Fjern aldrig det flade foldefilter eller patronfilteret under sugningen.

- Når der opsuges finstøv kan der desuden anvendes en filterpose af fiberstof (specialtilbehør) eller en bortskaftespose (specialtilbehør).

#### Afmontering af bortskaftespumpe

1. Tag netstikket ud af bortskaftespumpen.
2. Lås sugehoved op, og tag det af.
3. Tag bortskaftespumpens kabelholder ud, og udskift den med en lukkeplade.

#### Figur J

4. Træk forfilteret over sugestudsens, og tag det ud.
5. Skru omløbermøtrikken af bortskaftespumpen.
6. Tag bortskaftespumpen og plastindsatsen af beholderen.

7. Monter låsekappen i stedet for bortskaftesslangen.

#### Figur K

8. Sæt sugehoved på, og lås det fast.

#### Montering af det flade foldefilter eller patronfilteret

#### Obs

Det flade foldefilter eller patronfilteret indgår ikke i leveringsomfanget.

1. Åbn filterafdækningen.
2. Tag filterrammen ud.
3. Fjern grovsnavsfilteret fra filterrammen.

4. Kun fladt foldefilter: Indsæt det flade foldefilter (specialtilbehør) i filterrammen. Sørg for, at det flade foldefilter slutter til ved alle sider, når det sættes i. Indsæt filterrammen i sugehovedet.
5. Kun patronfilter: Indsæt patronfilteret (specialtilbehør) i sugehovedet.
6. Luk filterafdækningen, skal give et klik.

#### Montering af børstestrimler

1. Afmonter gummilæberne.  
**Figur L**
2. Monter børstestrimlerne.

#### Montering af filterpose af fiberstof

1. Lås sugehoved op, og tag det af.
2. Sæt filterposen af fiberstof (specialtilbehør) på.  
**Figur M**
3. Sæt sugehoved på, og lås det fast.

#### Montering af bortskaftespose

#### Obs

Bortskaftesposens åbning skal trækkes helt ned over sugestudsens kant.

1. Lås sugehoved op, og tag det af.
2. Sæt en bortskaftespose (specialtilbehør) på.

#### Figur N

3. Kræng bortskaftesposen (specialtilbehør) over beholderen.
4. Sæt sugehoved på, og lås det fast.

#### Clips-forbindelse

Sugeslangen er udstyret med en Clip-2.0-forbindelse. Alle tilbehørsdele med nominel diameter DN 40 og Clip-2.0-forbindelse kan tilsluttes.

#### Figur O

## Betjening

### ⚠ FARE

#### Fare for elektrisk stød

Fare for tilskadekomst og beskadigelse.

Stikdåsen er kun beregnet til direkte tilslutning af bortskaftespumpen på sugeren. Enhver anden brug af stikdåsen er ikke tilladt.

#### Tilkobling af maskinen

1. Sæt maskinens netstik i.
2. Tænd maskinen på drejekontakten.
3. Kontinuerlig bortskaftelse af store væskemængder: Tænd bortskaftespumpen.

#### Justering af sugekraft

#### Obs

Ved hjælp af sugekraftregulatoren kan den opsugede mængde vand (sugeturbinens transportkapacitet) tilpasses bortskaftespumpens ydelse. Dette forhindrer, at sugeturbinen slukker og tænder hele tiden og sikrer en kontinuerlig sugning.

1. Fjern det bøjede rørstykke fra sugeslangen.

#### Figur P

2. Monter sugekraftregulatoren på sugeslangen.
3. Tilslut det bøjede rørstykke til sugekraftregulatoren. Sørg for, at klemmeringen er justeret i henhold til illustrationen.

#### Figur Q

4. Justér sugekraften på sugeregulatoren (3-trins).

#### Bortskaftes- eller rengøringsdrift

1. Bortskaft væsker kontinuerligt, eller rengør.

## Tømning af forfilteret

1. Lås sugehoved op, og tag det af.
2. Tag bortscaffelsespumpens kabelholder ud.
3. Træk forfilteret over sugestudsens, og tag det ud.
4. Tøm forfilteret.
5. Skub forfilteret, når det sættes i, så langt over sugestudsens, indtil det ligger op ad beholdervæggen.
6. Isæt bortscaffelsespumpens kabelholder.
7. Sæt sugehoved på, og lås det fast.

## Slukning af maskinen

1. Sluk om nødvendigt bortscaffelsespumpen.
2. Sluk maskinen på drejekontakten.
3. Træk maskinens netstik ud.

## Efter arbejdet

1. Tøm beholderen.
2. Rengør maskinen indvendigt og udvendigt vha. op-sugning og aftørring med en fugtig klud.

## Ind-/udvipning af skubbebøjle

1. Løsn skubbebøjles lås, og justér skubbebøjlen.

## Opbevaring af maskinen

1. Opbevar sugeslange og netkabel som vist på illustrationen.  
**Figur R**
2. Anbring maskinen i et tørt rum, og sørg for at sikre den mod brug af uvedkommende.

## Transport

### **⚠ FORSIGTIG**

#### **Manglende overholdelse af vægten**

*Fare for kvæstelser og beskadigelse  
Vær opmærksom på maskinens vægt ved transporten.*

### **BEMÆRK**

#### **Uhensigtsmæssig transport**

*Risiko for beskadigelse*

*Beskyt bortscaffelsespumpens netstik mod beskadigelse, da det når jorden, når det er trukket ud af stikdåsen.*

1. Tag sugerøret med gulv-mundstykket ud af holderen. Tag fat i bæregrebet og på sugerøret, ikke skubbebøjlen, når maskinen løftes.
2. Ved transport i køretøjer sikres maskinen mod at glide eller vælte iht. til de gældende retningslinjer.

## Opbevaring

### **⚠ FORSIGTIG**

#### **Manglende overholdelse af vægten**

*Fare for kvæstelser og beskadigelse  
Vær opmærksom på maskinens vægt ved opbevaring.  
Apparatet må kun opbevares indendørs.*

## Pleje og vedligeholdelse

### **⚠ FARE**

#### **Fare for elektrisk stød**

*Kvæstelser ved berøring på grund af strømførende dele  
Sluk for maskinen.  
Træk netstikket ud.*

## Udskiftning af fladt foldefilter

1. Åbn filterafdækningen.
2. Tag filterrammen ud.
3. Fjern det flade foldefilter (specialtilbehør).
4. Sæt et nyt fladt foldefilter (specialtilbehør) i. Sørg for, at det flade foldefilter slutter til ved alle sider, når det sættes i.

5. Sæt filterrammen i.
6. Luk filterafdækningen, skal give et klik.

## Udskiftning af patronfilter

1. Åbn filterafdækningen.
2. Tag patronfilteret ud (specialtilbehør).
3. Sæt et nyt patronfilter i (specialtilbehør).
4. Luk filterafdækningen, skal give et klik.

## Udskiftning af grovsnavsfilter

1. Åbn filterafdækningen.
2. Tag filterrammen ud.
3. Skift grofsnavsfilteret ud.
4. Sæt filterrammen i.
5. Luk filterafdækningen, skal give et klik.

## Udskiftning af filterpose af fiberstof

1. Lås sugehoved op, og tag det af.
2. Træk filterposen af fiberstof (specialtilbehør) bagud, og tag den ud.
3. Vip låsesnippen ind, og luk filterposen af fiberstof (specialtilbehør) helt.
4. Sæt en ny filterpose af fiberstof (specialtilbehør) på.
5. Sæt sugehoved på, og lås det fast.

## Udskiftning af bortscaffelsespose

1. Lås sugehoved op, og tag det af.
2. Kræng bortscaffelsesposen (specialtilbehør) op.
3. Træk bortscaffelsesposens (specialtilbehør) åbning af bagud over sugestudsens.
4. Luk bortscaffelsesposen (specialtilbehør) tæt under åbningen med en lukkestrib.
5. Tag bortscaffelsesposen ud (specialtilbehør).
6. Sæt en ny bortscaffelsespose (specialtilbehør) på.
7. Kræng bortscaffelsesposen (specialtilbehør) over beholderen.
8. Sæt sugehoved på, og lås det fast.

## Rengøring af forfilteret

1. Lås sugehoved op, og tag det af.
2. Tag bortscaffelsespumpens kabelholder ud.
3. Træk forfilteret over sugestudsens, og tag det ud.
4. Rengør forfilteret.
5. Skub forfilteret, når det sættes i, så langt over sugestudsens, indtil det ligger op ad beholdervæggen.
6. Isæt bortscaffelsespumpens kabelholder.
7. Sæt sugehoved på, og lås det fast.

## Rengøring af svømmer

1. Lås sugehoved op, og tag det af.
2. Rengør svømmeren med en fugtig klud.
3. Sæt sugehoved på, og lås det fast.

## Rengøring af smudsbeholder

1. Lås sugehoved op, og tag det af.
2. Med bortscaffelspumpe: Læg beholderen ned på siden, og skyl den med vand.
3. Uden bortscaffelspumpe: Afmonter bortscaffelspumpen (se Tørsugning), og rengør beholderen.
4. Sæt sugehoved på, og lås det fast.

## Hjælp ved fejl

### ⚠ **FARE**

#### **Fare for elektrisk stød**

Kvæstelser ved berøring på grund af strømførende dele  
Sluk for maskinen.

Træk netstikket ud.

#### **Sugehovedet kan ikke sættes på**

1. Skub forfilteret så langt over sugestudsens, indtil det ligger op ad beholdervæggen.

#### **Sugeturbine kører ikke**

1. Kontrollér stikkontakten og strømforsyningsens sikring.
2. Kontrollér maskinens netkabel og netstik.
3. Tænd maskinen.
4. Kontrollér svømmeren.

#### **Sugeturbine frakobles**

1. Tænd bortskaflensespumpen.
2. Frigør den fastklemte svømmerkontakt i beholderen.

#### **Sugekraft aftager**

1. Fjern tilstopninger fra sugedyksen, sugerøret, sugeslangen eller grovsnavsfilteret/det flade foldefilter/patronfilteret.
2. Udskift filterposen af fiberstof (specialtilbehør), når den er fuld.
3. Udskift bortskaflensesposen (specialtilbehør), når den er fuld.
4. Sæt filterafdækningen rigtigt på plads.
5. Udskift det flade foldefilter (specialtilbehør).
6. Udskift patronfilteret (specialtilbehør).
7. Kontrollér aftapningsslangen for utæthed.
8. Tøm/rengør forfilteret.
9. Kontrollér, om det flade foldefilter (specialtilbehør) eller patronfilteret (specialtilbehør) er sat rigtigt i.
10. Kontrollér, om grovsnavsfilteret er sat rigtigt i.

#### **Der slipper støv ud under tørsugning**

1. Montér det flade foldefilter (specialtilbehør) eller patronfilteret (specialtilbehør).
2. Kun ved flade foldefiltre: Kontrollér, om det flade foldefilter (specialtilbehør) er sat rigtigt i, og korriger om nødvendigt.

#### **Figur S**

3. Udskift det flade foldefilter (specialtilbehør) eller patronfilteret (specialtilbehør).

#### **Bortskaflensespumpen kører ikke**

1. Kontrollér maskinens stikkontakt.
2. Frigør den fastklemte svømmerkontakt i beholderen.
3. Frigør det fastklemte pumpeløbehjul i pumpen.

#### **Bortskaflensespumpe transporterer kun lidt**

1. Udlæg bortskaflenseslangen uden knæk.
2. Kontrollér bortskaflenseslangen for tilstopning.

#### **Sugeturbinen stopper under drift, bortskaflensespumpen fortsætter med at køre**

1. Justér sugekraften på sugekraftregulatoren (3-trins), så der kan suges kontinuerligt.

## Kundeservice

Hvis fejlen ikke kan afhjælpes, skal maskinen kontrolleres af kundeservice.

## Garanti

I det enkelte lande gælder de garantibetingelser, der er fastsat af vore salgsselskab. Eventuelle fejl ved maskinen udbedres gratis inden for garantien, såfremt fejlen kan tilskrives en materiale- eller produktionsfejl. Hvis du ønsker at gøre garantien gældende, bedes du henvende dig til din forhandler eller nærmeste kundeservicecenter medbringende kvittering for købet. (Se adressen på bagsiden)

## Tilbehør og reservedele

Anvend kun originaltilbehør og -reservedele. De er en garanti for en sikker og fejlfri drift af maskinen. Informationer om tilbehør og reservedele findes på [www.kaercher.com](http://www.kaercher.com).

## EU-overensstemmelseserklæring

Hermed erklærer vi, at nedenstående maskine på grund af sin udformning og konstruktion i den udførelse, i hvilken den sælges af os, overholder EU-direktivernes relevante, grundlæggende sikkerheds- og sundhedsmæssige krav. Hvis maskinen ændres uden aftale med os, mister denne attest sin gyldighed.

Produkt: Våd- og tørsuger

Type: 1.148-xxx

#### **Relevante EU-direktiver**

2006/42/EF (+2009/127/EF)

2011/65/EU

2014/30/EU

#### **Anvendte harmoniserede standarder**

EN IEC 63000: 2018

EN 55014-1: 2017 + A11: 2020

EN 55014-2: 2015

EN 60335-1

EN 60335-2-69

EN 61000-3-2: 2014

EN 61000-3-3: 2013

EN 62233: 2008

#### **Anvendte nationale standarder**

Underskriverne handler på forretningsledelsens vegne og med dennes fuldmagt.



H. Jenner

Chairman of the Board of Management



S. Reiser

Director Regulatory Affairs & Certification

Dokumentationsbefuldmægtiget:

S. Reiser

Alfred Kärcher SE & Co. KG

Alfred-Kärcher-Str. 28 - 40

71364 Winnenden (Germany)

Tlf.: +49 7195 14-0

Fax: +49 7195 14-2212

Winnenden, 2020/10/01

## Teknische data

NT 50/1 K

### Elektrisk tilslutning

Netspænding	V	230
Fase	~	1
Netfrekvens	Hz	50
Kapslingsklasse		IPX4
Beskyttelsesklasse		I
Nominal effekt	W	1200
Effekt (tot.)	W	2000
Maksimal ydelse (EU)	W	2350
Maksimal ydelse (CH)	W	2300
Bortskaffelsespumpens ydeevne	W	1100

### Effektdata maskine

Beholderindhold	l	50
Påfyldningsmængde væske	l	37
Luftmængde (maks.)	l/s	40
Undertryk (maks.)	kPa (mbar)	22,0 (220)
Luftmængde (maks., sugemotor)	l/s	74
Undertryk (maks., sugemotor)	kPa (mbar)	27,3 (273)

### Mål og vægt

Typisk driftsvægt	kg	28,0
Længde x bredde x højde	mm	640 x 370 x 1045
Filterareal fladt foldefilter	m <sup>2</sup>	0,6
Filterareal patronfilter	m <sup>2</sup>	0,2
Diameter sugeslange	mm	40
Længde sugeslange	m	4,0

### Beregnete værdier iht. EN 60335-2-69

Lydtryksniveau L <sub>pA</sub>	dB(A)	67
Usikkerhed K <sub>pA</sub>	dB(A)	2
Hånd-arm-vibrationsværdi	m/s <sup>2</sup>	<2,5
Usikkerhed K	m/s <sup>2</sup>	0,2

### Netkabel

Type netkabel	mm <sup>2</sup>	H07RN-F 3G 1,5
Delnummer (EU)		6.650- 665.0
Delnummer (CH)		6.650- 726.0
Kabellængde	m	7,5

Der tages forbehold for tekniske ændringer.

## Sisukord

Üldised juhised.....	69
Keskonnakaitse .....	69
Sihtotstarbeline kasutamine .....	69
Seadme kirjeldus.....	70
Ettevalmistus .....	70
Käikuvõtmine.....	70
Käsitsemine.....	71
Transport.....	72
Ladustamine.....	72
Hooldus ja jooksevremont.....	72
Abi rikete korral .....	72
Garantii.....	73
Lisavarustus ja varuosad .....	73
EL vastavusdeklaratsioon .....	73
Tehnilised andmed .....	74

## Üldised juhised



Enne seadme esmast kasutamist lugege see originaalkasutusjuhend ja kaasasolevad ohutusjuhised läbi. Toimige

neile vastavalt.

Hoidke mõlemad brošüürid hilisemaks kasutamiseks või järgmise omaniku tarbeks alles.

- Kasutusjuhendi ja ohutusjuhiste eiramisel võivad tekkida kahjustused seadmel ja ohud operaatorile ning teistele inimestele.
- Informeerige transpordikahjude korral kohe edasimüüjat.
- Kontrollige lahtipakkimisel pakendi sisu puuduvate tarvikute või kahjustuste suhtes.

## Keskonnakaitse



Pakkematerjalid on taaskasutatavad. Palun utiliseerige pakendid keskkonnasäästlikult.



Elektrilised ja elektroonilised seadmed sisaldavad väärtuslikke taaskasutatavaid materjale ja sageli koostisosi nagu patareid, akud või õli, mis võivad vale ümberkäärimise või vale utiliseerimise

korral kujutada potentsiaalset ohtu inimeste tervisele ja keskkonnale. Seadme nõuetekohaseks käitamiseks on neid koostisosi siiski vaja. Selle sümboliga tähistatud seadmeid ei tohi utiliseerida koos olmeprügiga.

### Juhised koostisainete kohta (REACH)

Kehtiva teabe koostisainete kohta leiate aadressilt: [www.kaercher.de/REACH](http://www.kaercher.de/REACH)

## Sihtotstarbeline kasutamine

### ⚠ HOIATUS

#### Oht tervisele

*Tervist kahjustavate tolmude sissehingamine*

*Ärge kasutage seadet tervist kahjustavate tolmude imemiseks.*

- See tolmumeija on mõeldud suure koguse vedeliku pidevaks kõrvaldamiseks (üleujutuste tekitatud kahju, mahutitest, kraanikaussidest või paakidest välja-tõmbamine jne), samuti põrand- ja seinapindade märg- ja kuivpuhastuseks.
- See seade sobib äriliseks kasutamiseks, nt käsitöös ja kaubanduses.
- Kehtib ainult Šveitsi kohta: Pistikupespa tohib kasutada ainult kuivas keskkonnas töötamise ajal.

## Seadme kirjeldus

### Joonis A

- ① Ujuk
- ② Imivoolik
- ③ Voolikukonks
- ④ Tõukesanga lukust
- ⑤ Vuugidüüs
- ⑥ Õhu väljapääs, tööõhk
- ⑦ Imipea
- ⑧ Imipea lukustus
- ⑨ Haardesüvend
- ⑩ Mustusemahuti
- ⑪ Juhtrull
- ⑫ Käepide
- ⑬ Õhu sissepääs, mootori jahutusõhk
- ⑭ Imiotsakud
- ⑮ Tihendusplaat
- ⑯ Põrandadüüs
- ⑰ Imitoru
- ⑱ Utiliseerimispumba kaablihoidik
- ⑲ Utiliseerimispumba toitepistik
- ⑳ Pistikupesa
- ㉑ Pöördlüüti
- ㉒ Tööriistakohvri piiraja
- ㉓ Kandekäepide
- ㉔ Filtrikate
- ㉕ Kinnitusaa
- ㉖ Imitoru hoidik
- ㉗ Tõukesang
- ㉘ Eelfilter
- ㉙ Utiliseerimispumba ujuklüüti
- ㉚ Utiliseerimispump
- ㉛ Utiliseerimispumba äärikmutter
- ㉜ Kaar
- ㉝ Põrandadüüsi hoidik
- ㉞ Väljalaskevoolik
- ㉟ Sulgurkübar (GEKA-liitmik 1")
- Ⓢ Võrgukaabel
- Ⓣ Imivõimsuse regulaator (3-astmeline)
- Ⓤ Filtriraam
- Ⓥ Jämeda mustuse filter/lamevoltfilter/küünlafilter
- Ⓦ Tüübisit

## Ettevalmistus

1. Pakkige seade lahti ja monteerige lisavarustus.  
**Joonis B**

### Käikuvõtmine

Soovitav on see seade ühendada ainult pistikupesaga, mida kaitseb 30 mA rikkevoolukaitselüliti.

### ⚠ **ETTEVAATUS**

*Oht teravate servade tõttu*

*Vigastusoht*

*Kandke eelfiltri käsitsemisel sobivaid kindaid.*

### Töörežiimid

- 1 Märgpuhastus koos utiliseerimispumbaga
- 2 Märgpuhastus ilma utiliseerimispumbata
- 3 Kuivpuhastus

### Märgpuhastus

#### **Märkus**

*Märgpuhastus on võimalik ka siis, kui utiliseerimispump on välja lülitatud või eemaldatud. Eemaldage utiliseerimispump, vt jaotist „Kuivpuhastus“.*

### Kummihuulte paigaldamine

1. Võtke harjaribad maha.

#### **Joonis C**

2. Paigaldage kummihuuled.

### Fliisfilterkoti eemaldamine

- Vedelike või märja mustuse sisseimemisel tuleb alati eemaldada fliisfilterkott (erivarustus).

1. Lukustage imipea lahti ja võtke ära.
2. Tõmmake fliisfilterkott (erivarustus) taha välja.

#### **Joonis D**

3. Klappige lukustuslapats sisse ja sulgege fliisfilterkott (erivarustus) tihedalt.
4. Pange imipea peale ja lukustage.

### Jäätmekoti eemaldamine

- Vedelike või märja mustuse sisseimemisel tuleb jäätmekott (erivarustus) alati eemaldada.

1. Lukustage imipea lahti ja võtke ära.
2. Lükake jäätmekott (erivarustus) üles.

#### **Joonis E**

3. Tõmmake jäätmekoti (erivarustus) ava imiotsakute kaudu taha välja.
4. Sulgege jäätmekott (erivarustus) avast allpool tihedalt sulgurribaga.
5. Võtke jäätmekott (erivarustus) välja.
6. Pange imipea peale ja lukustage.

### Jämeda mustuse filtri paigaldamine

1. Avage filtrikate.
2. Ainult lamevoltfilter: Võtke filtriraam välja. Võtke lamevoltfilter (erivarustus) filtriraamist välja.

#### **Joonis F**

3. Ainult küünlafilter: Võtke küünlafilter (erivarustus) välja.

#### **Joonis G**

4. Paigaldage jämeda mustuse filter filtriraami.
5. Sisestage filtriraam imipea sisse.
6. Sulgege filtrikate, peab kuuldavalt fikseeruma.

### Eelfiltri sisestamine

1. Lukustage imipea lahti ja võtke ära.
2. Võtke utiliseerimispumba kaablihoidik välja.
3. Lükake eelfilter sissepanekul nii kaugele üle imiotsakute, kuni see asub mahutiseina ääres.
4. Pange utiliseerimispumba kaablihoidik sisse.
5. Pange imipea peale ja lukustage.

### Utiliseerimisvooliku ühendamine

1. Eemaldage kork.  
**Joonis H**
2. Ühendage utiliseerimisvoolik (nimiläbimõõt 3/4" või suurem).

### Musta vee väljalaskmine

#### ⚠ **HOIATUS**

##### **Keskonnareostus!**

Keskonnareostus asjatundmatu utiliseerimise tõttu heitvetesse.

Järgige kohalike heitvee käitlemise eeskirju.

1. Laske must vesi välja väljalaskevooliku kaudu.

##### **Joonis I**

### Üldist

## TÄHELEPANU

### **Jämeda mustuse oht**

Imimootori kahjustusohu.

Ärge eemaldage imemisel kunagi jämeda mustuse filtrit.

- Vedeliku maksimaalse taseme saavutamisel lülitub seade automaatselt välja.
- Pärast märgpuhastuse lõpetamist: Puhastage ujuk, mahuti ja vajadusel utiliseerimispump niiske lapiga ning kuivatage.

### Kuivpuhastus

#### **Märkus**

Enne kuivpuhastust: Võtke utiliseerimispump maha ja paigaldage lamevoltfilter või künlafilter.

#### **Märkus**

Kuivpuhastuse jaoks tuleb tavaliselt kasutada lamevoltfiltrit või künlafiltrit.

### Üldist

## TÄHELEPANU

### **Oht peentolmu tõttu**

Imimootori kahjustusohu.

Ärge eemaldage imemisel kunagi lamevoltfiltrit ega künlafiltrit.

- Peentolmu sisseimemisel võib lisaks kasutada flüsi filterkotti (erivarustus) või jäätmekotti (erivarustus).

### Utiliseerimispumba eemaldamine

1. Tõmmake välja utiliseerimispumba toitepistik.
2. Lukustage imipea lahti ja võtke ära.
3. Võtke utiliseerimispumba kaablihoidik välja ja asendage see tihendusplaadiga.

##### **Joonis J**

4. Tõmmake eelfiltrit imiotsaku kaudu ja võtke välja.
5. Keerake utiliseerimispumba äärikmutter lahti.
6. Eemaldage mahutist utiliseerimispump ja plastikust sisetükk.
7. Kinnitage utiliseerimisvooliku asemel tihendus kork.

##### **Joonis K**

8. Pange imipea peale ja lukustage.

### Lamevoltfiltrit või künlafiltrit paigaldamine

#### **Märkus**

Lamevoltfilter või künlafilter ei sisaldu tarnekomplektis.

1. Avage filtrikate.
2. Võtke filtriraam välja.
3. Võtke jämeda mustuse filter filtriraamist välja.
4. Ainult lamevoltfilter: Sisestage lamevoltfilter (erivarustus) filtriraami. Pidage sissepanekul silmas seda, et lamevoltfilter asetseks igast küljest kohakuti. Sisestage filtriraam imipea sisse.

5. Ainult künlafilter: Sisestage künlafilter (erivarustus) imemipea sisse.
6. Sulgege filtrikate, peab kuuldavalt fikseeruma.

### Harjaribade paigaldamine

1. Eemaldage kummihooded.

##### **Joonis L**

2. Paigaldage harjaribad.

### Fliisfilterkoti paigaldamine

1. Lukustage imipea lahti ja võtke ära.
2. Pistke flüsi filterkott (erivarustus) peale.

##### **Joonis M**

3. Pange imipea peale ja lukustage.

### Jäätmekoti paigaldamine

#### **Märkus**

Jäätmekoti ava tuleb tõmmata täielikult üle imiotsaku lõike.

1. Lukustage imipea lahti ja võtke ära.
2. Seadke uus jäätmekott (erivarustus) peale.

##### **Joonis N**

3. Pange jäätmekott (erivarustus) mahuti peale.
4. Pange imipea peale ja lukustage.

### Klamberühendus

Imivoolik on varustatud 2.0-klamberühendusega. Külge saab ühendada kõik nimiläbimõõduga DN 40 ja 2.0-klamberühendusega tarvikuosad.

##### **Joonis O**

## Käsitsemine

#### ⚠ **OHT**

##### **Elektriöögi oht**

Vigastus- ja kahjustusohu.

Pistikupesa on ette nähtud ainult utiliseerimispumba ot-seseks ühendamiseks imuri külge. Pistikupesa igasugune muul viisil kasutamine ei ole lubatud.

### Seadme sisselülitamine

1. Ühendage seadme toitepistik.
2. Lülitage seade pöördlülitist sisse.
3. Suure vedelikukoguse pidev eemaldamine: Lülitage utiliseerimispump sisse.

### Imijõu seadistamine

#### **Märkus**

Imivõimsuse regulaatori abil saab imetud veekogust (imiturbiini pumpamisvõimsus) kohandada utiliseerimispumba võimsusele. See takistab imiturbiini pidevat väl- ja- ja sisselülitumist ning tagab pideva imemise.

1. Eemaldage kaar imivoolikut.

##### **Joonis P**

2. Monteerige imivõimsuse regulaator imivoolikule.
3. Ühendage kollektor imivõimsuse regulaatori külge. Pidage silmas, et klambriõngas on joondatud vastavalt joonisele.

##### **Joonis Q**

4. Reguleerige imivõimsuse regulaatori imijõudu (3-astmeline).

### Utiliseerimis- või puhastuskäitus

1. Viige läbi vedeliku pidevat utiliseerimist või puhastamist.

### Eelfiltritühjendamine

1. Lukustage imipea lahti ja võtke ära.
2. Võtke utiliseerimispumba kaablihoidik välja.
3. Tõmmake eelfiltrit imiotsaku kaudu ja võtke välja.
4. Tühjendage eelfilter.

- Lükake eelfilter sissepanekul nii kaugele üle imiotsakute, kuni see asub mahutiseina ääres.
- Pange utiliseerimispumba kaablihoidik sisse.
- Pange imipea peale ja lukustage.

### Seadme väljalülitamine

- Vajadusel lülitage utiliseerimispump välja.
- Lülitage seade pöördlülitist välja.
- Tõmmake seadme toitepistik välja.

### Pärast iga käitust

- Tühjendage mahuti.
- Puhastage seade seest ja väljast puhtaksimiseks ja niiske lapiga pühkimiseks teel.

### Tõukesanga sisse-/väljaklappimine

- Vabastage tõukesanga lukustus ja reguleerige tõukesanga.

### Seadme hoiulepanek

- Hoidke imivoolikut ja võrgukaablit vastavalt joonisele.

#### Joonis R

- Pange seade kuivas ruumis seisma ja kindlustage volitamata kasutamise eest.

## Transport

### ⚠ ETTEVAATUS

#### Kaalu eiramine

Vigastus- ja kahjustusoht

Pidage transportimisel silmas seadme kaalu.

### TÄHELEPANU

#### Sobimatu transport

#### Kahjustusoht

Kaitske utiliseerimispumba toitepistikut kahjustuste eest, sest see ulatub välja tõmmates maapinnale.

- Võtke imitoru pörandadüüsiga hoidikust välja. Haarake seadme kandmiseks kandekäepidemest ja imitorust, mitte tõukesangast.
- Kindlustage seade sõidukites transportimisel vastavalt kehtivatele direktiividele libisemise ja ümberkukkumise vastu.

## Ladustamine

### ⚠ ETTEVAATUS

#### Kaalu eiramine

Vigastus- ja kahjustusoht

Pidage ladustamisel silmas seadme kaalu.

Seadet tohib ladustada ainult siseruumides.

## Hooldus ja jooksevremont

### ⚠ OHT

#### Elektriöögi oht

Vigastused voolu juhtivate osade puudutamise tõttu

Lülitage seade välja.

Tõmmake võrgupistik välja.

### Lamevoltfiltrite vahetamine

- Avage filtrikate.
- Võtke filtriraam välja.
- Võtke lamevoltfilter (erivarustus) välja.
- Pange uus lamevoltfilter (erivarustus) sisse. Pidage sissepanekul silmas seda, et lamevoltfilter asetseks igast küljest kohakuti.
- Pange filtriraam sisse.
- Sulgege filtrikate, peab kuuldavalt fikseeruma.

### Küünlafiltri vahetamine

- Avage filtrikate.
- Võtke küünlafilter (erivarustus) välja.
- Pange uus küünlafilter (erivarustus) sisse.
- Sulgege filtrikate, peab kuuldavalt fikseeruma.

### Jämeda mustuse filtri vahetamine

- Avage filtrikate.
- Võtke filtriraam välja.
- Vahetage jämeda mustuse filter välja.
- Paigaldage filtriraam.
- Sulgege filtrikate, peab kuuldavalt fikseeruma.

### Flisfilterkoti vahetamine

- Lukustage imipea lahti ja võtke ära.
- Tõmmake flisfilterkott (erivarustus) taha välja.
- Klappige lukustuslapats sisse ja sulgege flisfilterkott (erivarustus) tihedalt.
- Pistke uus flisfilterkott (erivarustus) peale.
- Pange imipea peale ja lukustage.

### Jäätmekoti vahetamine

- Lukustage imipea lahti ja võtke ära.
- Lükake jäätmekott (erivarustus) üles.
- Tõmmake jäätmekoti (erivarustus) ava imiotsakute kaudu taha välja.
- Sulgege jäätmekott (erivarustus) avast allpool tihedalt sulguribaga.
- Võtke jäätmekott (erivarustus) välja.
- Pistke uus jäätmekott (erivarustus) peale.
- Pange jäätmekott (erivarustus) mahuti peale.
- Pange imipea peale ja lukustage.

### Eelfiltri puhastamine

- Lukustage imipea lahti ja võtke ära.
- Võtke utiliseerimispumba kaablihoidik välja.
- Tõmmake eelfiltrit imiotsaku kaudu ja võtke välja.
- Puhastage eelfiltrit.
- Lükake eelfilter sissepanekul nii kaugele üle imiotsakute, kuni see asub mahutiseina ääres.
- Pange utiliseerimispumba kaablihoidik sisse.
- Pange imipea peale ja lukustage.

### Ujuki puhastamine

- Lukustage imipea lahti ja võtke ära.
- Puhastage ujukit niiske lapiga.
- Pange imipea peale ja lukustage.

### Mustusemahuti puhastamine

- Lukustage imipea lahti ja võtke ära.
- Utiliseerimispumbaga: Asetage mahuti küljele ja loputage veejoaga.
- Utiliseerimispumbata: Võtke utiliseerimispump maha (vt Kuivpuhastus) ja puhastage mahuti.
- Pange imipea peale ja lukustage.

## Abi rikete korral

### ⚠ OHT

#### Elektriöögi oht

Vigastused voolu juhtivate osade puudutamise tõttu

Lülitage seade välja.

Tõmmake võrgupistik välja.

#### Imipead ei saa peale panna

- Lükake eelfilter nii kaugele üle imiotsakute, kuni see asub mahutiseina ääres.



## Imiturbiin ei tööta

1. Kontrollige pistikupesa ja voolutoite kaitset.
2. Kontrollige seadme võrgukaablit ja võrgupistikut.
3. Lülitage seade sisse.
4. Kontrollige ujukit.

## Imiturbiin lülitub välja

1. Lülitage utiliseerimispuump sisse.
2. Vabastage mahutis kinni jäänud ujukilüliti.

## Imijõud nõrgeneb

1. Eemaldage ummistused imidüüsis, imitorust, imivoolikust või jämeda mustuse filtrist/lamevoltfiltrist/küünlafiltrist.
2. Vahetage täitunud fiisfilterkott (erivarustus).
3. Vahetage täis jäätmekott (erivarustus).
4. Fikseerige filtrikate õigesti.
5. Vahetage lamevoltfilter (erivarustus) välja.
6. Vahetage küünlafilter (erivarustus) välja.
7. Kontrollige väljalaskevoolikut tiheduse suhtes.
8. Tühjendage/puhastage eelfilter.
9. Kontrollige lamevoltfiltrit (erivarustus) või küünlafiltri (erivarustus) korrektset paigaldusasendit.
10. Kontrollige jämeda mustuse filtri paigaldusasendi õigsust.

## Toim tungib kuivpuhastusel välja

1. Paigaldage lamevoltfilter (erivarustus) või küünlafilter (erivarustus).
2. Ainult lamevoltfiltrite puhul: Kontrollige/korrigeerige lamevoltfiltrit (erivarustus) korrektset paigaldusasendit.

## Joonis S

3. Vahetage lamevoltfilter (erivarustus) või küünlafilter (erivarustus) välja.

## Utiliseerimispuump ei tööta

1. Kontrollige seadme toitepistikut.
2. Vabastage mahutis kinni jäänud ujukilüliti.
3. Vabastage pumba kinnijäänud tiivik.

## Utiliseerimispuump edastab vähe

1. Paigutage utiliseerimisvoolik ilma paindumiseta.
2. Kontrollige, et utiliseerimisvooli poleks ummistunud.

## Imiturbiin seiskub käitamise ajal, utiliseerimispuump töötab edasi

1. Seadistage imijõud imivõimsuse regulaatoril (3-astmeline) nii, et oleks võimalik pidev imemine.

## Klienditeenindus

Kui riket ei saa kõrvaldada, tuleb seade üle kontrollida klienditeenindusel.

## Garantii

Igas riigis kehtivad meie volitatud müügiesindaja antud garantiitingimused. Seadmel esinevad mistahes rikked kõrvaldame garantiiajal tasuta, kui põhjuseks on materjali- või tootmisviga. Garantiijuhtumil pöörduge ostu tõendava dokumendiga oma edasimüüja või lähima volitatud klienditeeninduse poole. (Aadressi vt tagaküljelt)

## Lisavarustus ja varuosad

Kasutage ainult originaalvarukuid ja originaalvaruosi, mis tagavad seadme ohutu ja tõrgeteta käituse. Tarkivate ja varuosade kohta leiate teavet aadressilt [www.kaercher.com](http://www.kaercher.com).

## EL vastavusdeklaratsioon

Käesolevaga deklareerime, et alljärgnevalt nimetatud masin vastab oma kontseptsiooni ja koosteligi põhjal ning meie poolt turule viidud teostuses EL direktiivide asjaomastele põhiiliste ohutus- ja tervisenõuetele. Masinal meiega kooskõlastamata muudatuste teostamisel kaotab käesolev deklaratsioon kehtivuse.

Toode: Märg- ja kuivimur

Tüüp: 1.148-xxx

### Asjaomased EL direktiivid

2006/42/EÜ (+2009/127/EÜ)

2011/65/EL

2014/30/EL

### Kohaldatud ühtlustatud normid

EN IEC 63000: 2018

EN 55014-1: 2017 + A11: 2020

EN 55014-2: 2015

EN 60335-1

EN 60335-2-69

EN 61000-3-2: 2014

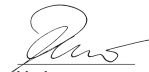
EN 61000-3-3: 2013

EN 62233: 2008

### Kohaldatud riiklikud normid

-

Allakirjutanud tegutsevad juhatuse ülesandel ja volitusega.



H. Jenner

Chairman of the Board of Management



S. Reiser

Director Regulatory Affairs & Certification

### Dokumentatsioonivolinik:

S. Reiser

Alfred Kärcher SE & Co. KG

Alfred-Kärcher-Str. 28 - 40

71364 Winnenden (Germany)

Tel: +49 7195 14-0

Faks: +49 7195 14-2212

Winnenden, 2020/10/01



### Attēls A

- ① Pludiņš
- ② Sūkšanas šļūtene
- ③ Šļūtenes āķis
- ④ Stumšanas roktura fiksators
- ⑤ Šaurā sprausla
- ⑥ Gaisa izplūde, darba gaiss
- ⑦ Sūkšanas galviņa
- ⑧ Sūkšanas galvas fiksators
- ⑨ Iegremdētais rokturis
- ⑩ Netīrumu tvertne
- ⑪ Vadības ritenis
- ⑫ Rokturis
- ⑬ Gaisa ieplūde, dzinēja dzesēšanas gaiss
- ⑭ Sūkšanas īscaurule
- ⑮ Noslēgplāksne
- ⑯ Grīdas sprausla
- ⑰ Iesūkšanas caurule
- ⑱ Utilizācijas sūkņa kabeļa turētājs
- ⑲ Utilizācijas sūkņa tīkla spraudnis
- ⑳ Kontakttīģzda
- ㉑ Grozāmais slēdzis
- ㉒ Darbarīku kofera balsts
- ㉓ Nešanas rokturis
- ㉔ Filtra vāks
- ㉕ Stiprinājuma osa
- ㉖ Sūkšanas caurules turētājs
- ㉗ Stumšanas rokturis
- ㉘ Priekšfiltrs
- ㉙ Utilizācijas sūkņa pludiņslēdzis
- ㉚ Utilizācijas sūknis
- ㉛ Utilizācijas sūkņa uzmavuzgrieznis
- ㉜ Loks
- ㉝ Grīdas tīrīšanas sprauslas turētājs
- ㉞ Notecināšanas šļūtene
- ㉟ Noslēguzgalis (GEKA savienojums 1")
- ㊱ Tīkla kabelis
- ㊲ Sūkšanas jaudas regulators (3 pakāpju)
- ㊳ Filtra rāmis
- ㊴ Rupjo netīrumu filtrs/plakanrievu filtrs/svečveida filtrs
- ㊵ Datu plāksnīte

1. Izpakojiet ierīci un salieciet piederumus.

### Attēls B

## Ekspluatācijas uzsākšana

Šo ierīci ieteicams pieslēgt tikai kontakttīģzda, kuru aizsargā 30 mA noplūdes strāvas automātiskais slēdzis.

### ⚠ UZMANĪBU

**Asu malu radīts apdraudējums**

*Savainošanās risks*

*Darbojoties ar priekšfiltru, lietojiet piemērotus cimdus.*

### Darbības režīmi

- 1 Mitrā sūkšana ar utilizācijas sūkni
- 2 Mitrā sūkšana bez utilizācijas sūkņa
- 3 Sausā sūkšana

### Mitrā sūkšana

#### Norādījumi

*Mitrās sūkšanas režīms ir iespējams arī ar izslēgtu vai demontētu utilizācijas sūkni. Utilizācijas sūkņa demontāžu, skatiet "Sausā sūkšana".*

### Gumijas atloču iekļaušana

1. Demontējiet suku svītru.
- Attēls C**
2. Iekļaujiet gumijas atloces.

### Flīsa filtra maiņa noņemšana

- Uzsūcot šķidrumus vai mitrus netīrumus, vienmēr ir jāizņem flīsa filtra maiņš (papildpiederums).
1. Atbloķējiet un noņemiet sūkšanas galviņu.
  2. Izņemiet flīsa filtra maiņu (papildpiederums) virzienā uz aizmuguri.

### Attēls D

3. Ielokiet aizdares mēlīti un cieši noslēdziet flīsa filtra maiņu (papildpiederums).
4. Uzlieciet un nofiksējiet sūkšanas galviņu.

### Atkritumu maiņa izņemšana

- Uzsūcot šķidrumus vai mitrus netīrumus, vienmēr ir jāizņem atkritumu maiņš (papildpiederums).
1. Atbloķējiet un noņemiet sūkšanas galviņu.
  2. Atkritumu maiņu (papildpiederums) uzmaukt uz augšu.

### Attēls E

3. Atkritumu maiņa (papildpiederums) atveri pār sūkšanas īscaurulēm izvilk uz aizmuguri.
4. Cieši noslēgt atkritumu maiņu (papildpiederums) zem atveres ar noslēgšanas strēmelēm.
5. Izņemt atkritumu maiņu (papildpiederums).
6. Uzlieciet un nofiksējiet sūkšanas galviņu.

### Rupjo netīrumu filtra montāža

1. Atveriet filtra vāku.
2. Tikai plakanrievu filtrs: Izņemiet filtra rāmi. Izņemiet plakanrievu filtru (papildpiederums) no filtra rāmja.

### Attēls F

3. Tikai svečveida filtrs: Izņemiet svečveida filtru (papildpiederums).

### Attēls G

4. Ievietojiet rupjo netīrumu filtru filtra rāmī.
5. Ievietojiet filtra rāmi sūkšanas galviņā.
6. Aizveriet filtra vāku, tam ir dzirdami jānofiksējas.

### Priekšfiltru ievietošana

1. Atbloķējiet un noņemiet sūkšanas galviņu.
2. Izņemiet iztukšošanas sūkņa kabeļa turētāju.
3. Priekšfiltru ievietojot uzvilk tik tālu pār sūkšanas īscaurulēm, līdz tas pieguļ tvertnes sienai.

4. Ievietot iztukšošanas sūkņa kabeļa turētāju.
5. Uzlieciet un nofiksējiet sūkšanas galviņu.

#### Utilizācijas šļūtenes pieslēgšana

1. Noņemiet noslēguzgali.
- Attēls H**
2. Pieslēgt utilizācijas šļūteni (nominālais platums 3/4" vai lielāks).

#### Netīrā ūdens notecināšana

### ⚠ BRĪDINĀJUMS

#### Apkārtējās vides piesārņojums!

Apkārtējās vides piesārņojums nepareizas notekūdeņu novadīšanas rezultātā.

Ievērojiet vietējos notekūdeņu attīrīšanas noteikumus.

1. Iztecīniet netīro ūdeni pa izplūdes cauruli.

#### Attēls I

#### Vispārīgi

### IEVĒRĪBAI

#### Rupjo netīrumu radīts apdraudējums

Sūkšanas dzinēja bojājuma apdraudējums.

Sūcot nekad neizņemiet rupjo netīrumu filtru.

- Sasniedzot maks. šķidruma līmeni, ierīce automātiski izslēdzas.
- Beidzot mitro tīrīšanu: Notīriet pludiņu, tvertni un nepieciešamības gadījumā utilizācijas sūkni ar mitru drānu un nosusiniet.

#### Sausā sūkšana

#### Norādījumi

Pirms sausās sūkšanas: Demontējiet utilizācijas sūkni un uzstādiet plakanrievu filtru vai svečveida filtru.

#### Norādījumi

Sausajai sūkšanai principā jāizmanto plakanrievu filtrs vai svečveida filtrs.

#### Vispārīgi

### IEVĒRĪBAI

#### Smalko putekļu iekļūšanas bīstamība

Sūkšanas dzinēja bojājuma apdraudējums.

Veicot sūkšanu, nekad neizņemiet plakanrievu filtru vai svečveida filtru.

- Uz sūcot smalkus putekļus, papildus iespējams izmantot flīsa filtra maisiņu (papildpiederums) vai atkritumu maisiņu (papildpiederums).

#### Utilizācijas sūkņa demontāža

1. Atvienojiet utilizācijas sūkņa tīkla spraudni.
2. Atbloķējiet un noņemiet sūkšanas galviņu.
3. Izņemiet utilizācijas sūkņa kabeļa turētāju un nomainiet to pret noslēgplāksni.

#### Attēls J

4. Priekšfiltru uzvilkt pār sūkšanas īscaurulēm un noņemt.
5. Noskrūvējiet utilizācijas sūkņa uznavuzgriezni.
6. Izņemiet no tvertnes utilizācijas sūkni un plastmasas ieliktni.
7. Utilizācijas šļūtenes vietā pieslēgt noslēguzgali.

#### Attēls K

8. Uzlieciet un nofiksējiet sūkšanas galviņu.

#### Plakanrievu filtra vai svečveida filtra ievietošana

#### Norādījumi

Plakanrievu filtrs vai svečveida filtrs nav iekļauts piegādes komplektācijā.

1. Atveriet filtra vāku.
2. Izņemiet filtra rāmi.
3. Izņemiet rupjo netīrumu filtru no filtra rāmja.

4. Tikai plakanrievu filtrs: Ievietojiet plakanrievu filtru (papildpiederums) filtra rāmī. Ievietojot, pārliecinieties, ka plakanrievu filtrs cieši pieguļ visās pusēs. Ievietojiet filtra rāmi sūkšanas galviņā.
5. Tikai svečveida filtrs: Ievietojiet svečveida filtru (papildpiederums) sūkšanas galviņā.
6. Aizveriet filtra vāku, tam ir dzirdami jānofiksējas.

#### Suku sloksņu uzstādīšana

1. Demontējiet gumijas atloces.

#### Attēls L

2. Uzstādiet suku sloksnes.

#### Flīsa filtra maiņa iekļaušana

1. Atbloķējiet un noņemiet sūkšanas galviņu.
2. Uzlieciet flīsa filtra maisiņu (papildpiederums).

#### Attēls M

3. Uzlieciet un nofiksējiet sūkšanas galviņu.

#### Atkritumu maiņa iekļaušana

#### Norādījumi

Atkritumu maiņa atverei pilnībā jābūt pārvilkta pār sūkšanas īscaurules apcīlni.

1. Atbloķējiet un noņemiet sūkšanas galviņu.
2. Uzlieciet atkritumu maisiņu (papildpiederums).

#### Attēls N

3. Atkritumu maisiņu (papildpiederums) uzmaukt virs tvertnes.
4. Uzlieciet un nofiksējiet sūkšanas galviņu.

#### Klipša savienojums

Sūkšanas šļūtene ir aprīkota ar Clip 2.0 savienojumu. Iespējams pievienot visus papildaprīkojuma piederumus ar nominālo platumu DN 40 un Clip 2.0 savienojumu.

#### Attēls O

### Apkalpošana

### ⚠ BĪSTAMI

#### Strāvas sūtiena bīstamība

Savainojumu un bojājumu draudi.

Kontaktilgizda ir paredzēta tikai tiešai utilizācijas sūkņa pieslēgšanai sūcējam. Nekāda citāda kontaktilgizdas izmantošana nav atļauta.

#### Ierīces ieslēgšana

1. Iespraut ierīces tīkla spraudni.
2. Ar grozāmo slēdzi ieslēdziet ierīci.
3. Pastāvīgi atbrīvojoties no lieliem šķidruma daudzumiem: ieslēdziet utilizācijas sūkni.

#### Sūkšanas jaudas iestatīšana

#### Norādījumi

Ar sūkšanas jaudas regulatora palīdzību iesūktā ūdens daudzumu (sūkšanas turbīnas sūkšanas jaudu) var noregulēt atbilstoši utilizācijas sūkņa jaudai. Tas novērš sūkšanas turbīnas pastāvīgu ieslēgšanos un izslēgšanos un nodrošina nepārtrauktu sūkšanu.

1. Noņemiet loku pie sūkšanas šļūtenes.

#### Attēls P

2. Uzstādiet sūkšanas jaudas regulatoru pie sūkšanas šļūtenes.
3. Pievienojiet līkumu pie sūkšanas jaudas regulatora. Pārliecinieties, ka apskavas gredzens ir novietots atbilstoši attēlam.

#### Attēls Q

4. Noregulējiet sūkšanas jaudu uz sūkšanas jaudas regulatora (3 pakāpes).

## Utilizācijas vai tīrīšanas režīms

1. Pastāvīgi atbrīvojies no šķidrumiem vai veikt tīrīšanu.

## Priekšfiltra iztukšošana

1. Atbloķējiet un noņemiet sūkšanas galviņu.
2. Izņemiet iztukšošanas sūkņa kabeļa turētāju.
3. Priekšfiltru uzvilkt pār sūkšanas tīcaurulēm un noņemt.
4. Iztukšot priekšfiltru.
5. Priekšfiltru ievietojot uzvilkt tik tālu pār sūkšanas tīcaurulēm, līdz tas pieguļ tvertnes sienai.
6. Ievietot iztukšošanas sūkņa kabeļa turētāju.
7. Uzlieciet un nofiksējiet sūkšanas galviņu.

## Ierīces izslēgšana

1. Nepieciešamības gadījumā izslēdziet utilizācijas sūkni.
2. Ar grozāmo slēdzi izslēdziet ierīci.
3. Atvienojiet ierīces tīkla spraudni.

## Pēc katras lietošanas

1. iztukšojiet tvertni.
2. Ierīci no iekšpuses un ārpusē nosūciet un notīriet ar mitru lupatiņu.

## Stumšanas roktura ielocīšana/atlocīšana

1. Atbrīvojiet stumšanas roktura fiksatoru un pāriestiet stumšanas rokturi.

## Ierīces uzglabāšana

1. Uzglabājiet sūkšanas šļūteni un tīkla kabeli atbilstoši attēlam.

### Attēls R

2. Novietojiet ierīci sausā telpā un nodrošiniet pret neautorizētu lietošanu.

## Transportēšana

### ⚠ UZMANĪBU

#### Svara neievērošana

Savainojumu un bojājumu draudi  
Transportējot ņemiet vērā ierīces svaru.

### IEVĒRĪBA!

#### Neatbilstoša transportēšana

#### Bojājumu risks

Sargājiet utilizācijas sūkņa tīkla spraudni no bojājumiem, jo atvienotā stāvoklī tas sniedzas līdz zemei.

1. Izņemiet sūkšanas cauruli ar grīdas sprauslu no turētāja. Nešanai satveriet ierīci aiz nešanas roktura un sūkšanas šļūtenes, nevis pie stumšanas roktura.
2. Pārvađājot transportlīdzekļos, nodrošiniet ierīci pret slīdēšanu un apgāšanos atbilstoši attiecīgajām spēkā esošajām direktīvām.

## Uzglabāšana

### ⚠ UZMANĪBU

#### Svara neievērošana

Savainojumu un bojājumu draudi  
Uzglabājot ņemiet vērā ierīces svaru.  
Ierīci drīkst uzglabāt tikai iekšējā telpā.

## Kopšana un apkope

### ⚠ BĪSTAMI

#### Strāvas sitiena bīstamība

Iespējams gūt ievainojumus, pieskaroties strāvu vadotām detaļām

Izslēdziet ierīci.

Atvienojiet tīkla spraudni.

## Plakanrievu filtra nomaņa

1. Atveriet filtra vāku.
2. Izņemiet filtra rāmi.
3. Izņemiet plakanrievu filtru (papildpiederums).
4. Ievietojiet jaunu plakanrievu filtru (papildpiederums). Ievietojot, pārliecinieties, ka plakanrievu filtra cieši pieguļ visās pusēs.
5. Ievietojiet filtra rāmi.
6. Aizveriet filtra vāku, tam ir dzirdami jānofiksējas.

## Svečveida filtra nomaņa

1. Atveriet filtra vāku.
2. Izņemiet svečveida filtru (papildpiederums).
3. Ievietot jaunu svečveida filtru (papildpiederums).
4. Aizveriet filtra vāku, tam ir dzirdami jānofiksējas.

## Rupjo netīrumu filtra nomaņa

1. Atveriet filtra vāku.
2. Izņemiet filtra rāmi.
3. Nomainiet rupjo netīrumu filtru.
4. Ievietojiet filtra rāmi.
5. Aizveriet filtra vāku, tam ir dzirdami jānofiksējas.

## Flīsa filtra maiņa maiņa

1. Atbloķējiet un noņemiet sūkšanas galviņu.
2. Izņemiet flīsa filtra maisiņu (papildpiederums) virzienā uz aizmuguri.
3. Ielokiet aizdares mēlīti un cieši noslēdziet flīsa filtra maisiņu (papildpiederums).
4. Uzlieciet jaunu flīsa filtra maisiņu (papildpiederums).
5. Uzlieciet un nofiksējiet sūkšanas galviņu.

## Atkritumu maisiņa maiņa

1. Atbloķējiet un noņemiet sūkšanas galviņu.
2. Atkritumu maisiņu (papildpiederums) uzmaukt uz augšu.
3. Atkritumu maisiņa (papildpiederums) atveri pār sūkšanas tīcaurulēm izvilk uz aizmuguri.
4. Cieši noslēgt atkritumu maisiņu (papildpiederums) zem atveres ar noslēgšanas strēmēlēm.
5. Izņemt atkritumu maisiņu (papildpiederums).
6. Uzspraut jauno atkritumu maisiņu (papildpiederums).
7. Atkritumu maisiņu (papildpiederums) uzmaukt virs tvertnes.
8. Uzlieciet un nofiksējiet sūkšanas galviņu.

## Priekšfiltra tīrīšana

1. Atbloķējiet un noņemiet sūkšanas galviņu.
2. Izņemiet iztukšošanas sūkņa kabeļa turētāju.
3. Priekšfiltru uzvilkt pār sūkšanas tīcaurulēm un noņemt.
4. Izīrīt priekšfiltru.
5. Priekšfiltru ievietojot uzvilkt tik tālu pār sūkšanas tīcaurulēm, līdz tas pieguļ tvertnes sienai.
6. Ievietot iztukšošanas sūkņa kabeļa turētāju.
7. Uzlieciet un nofiksējiet sūkšanas galviņu.

## Pludiņa tīrīšana

1. Atbloķējiet un noņemiet sūkšanas galviņu.
2. Notīriet pludiņu ar mitru drānu.
3. Uzlieciet un nofiksējiet sūkšanas galviņu.

## Netīrumu tvertnes tīrīšana

1. Atbloķējiet un noņemiet sūkšanas galviņu.
2. Ar utilizācijas sūkni: Tvertni novietot uz sāniem un izskalot ar ūdens strūklu.
3. Bez utilizācijas sūkņa: Demontēt utilizācijas sūkni (skatīt nodaļu "Sausā sūkšana") un iztīrīt tvertni.
4. Uzlieciet un nofiksējiet sūkšanas galviņu.

## Palīdzība traucējumam gadījumā

### ⚠ **BĪSTAMI**

#### **Strāvas sitiena bīstamība**

Iespējams gūt ievainojumus, pieskaroties strāvu vadotām detaļām

Izslēdziet ierīci.

Atvienojiet tīkla spraudni.

#### **Nav iespējams uzlikt sūkšanas galviņu**

1. Priekšfiltru uzvilkt tik tālu pār sūkšanas tīcaurulēm, līdz tas piegul tvertnes sienai.

#### **Sūkšanas turbīna nedarbojas**

1. Pārbaudiet kontaktligzdu un strāvas padeves drošnātāju.
2. Pārbaudīt ierīces tīkla kabeli un tīkla spraudni.
3. Ieslēdziet ierīci.
4. Pārbaudiet pludiņu.

#### **Sūkšanas turbīna slēdzas laukā**

1. Ieslēdziet utilizācijas sūkni.
2. Tvertnē atbrīvojiet iesprūdušo pludiņa slēdzi.

#### **Samazinās sūkšanas jauda**

1. Izņemiet nosprostojumus no sūkšanas sprauslas, sūkšanas caurules, sūkšanas šūtenes vai rupjo netīrumu filtra/plakanrievu filtra/svečveida filtra.
2. Nomainiet papildīto fīsa filtra maisiņu (papildaprīkojums).
3. Nomainiet papildīto atkritumu maisiņu (papildaprīkojums).
4. Kārtīgi nofiksējiet filtra pārsegu.
5. Nomainiet plakanrievu filtru (papildpiederums).
6. Nomainiet svečveida filtru (papildpiederums).
7. Pārbaudiet izplūdes caurules hermētiskumu.
8. Iztukšot/iztīrīt priekšfiltru.
9. Pārbaudiet plakanrievu filtra (papildpiederums) vai svečveida filtra (papildpiederums) pareizu uzstādīšanas pozīciju.
10. Pārbaudiet rupju netīrumu filtra pareizu uzstādīšanas pozīciju.

#### **Putekļu izplūde sausās sūkšanas laikā**

1. Uzstādiet plakanrievu filtru (papildpiederums) vai svečveida filtru (papildpiederums).
2. Tikai ar plakanrievu filtra: Pārbaudiet/koriģējiet plakanrievu filtra (papildpiederums) pareizu uzstādīšanas pozīciju.

#### **Attēls S**

3. Nomainiet plakanrievu filtru (papildpiederums) vai svečveida filtru (papildpiederums).

#### **Utilizācijas sūknis nedarbojas**

1. Pārbaudiet ierīces kontaktligzdu.
2. Tvertnē atbrīvojiet iesprūdušo pludiņa slēdzi.
3. Sūknī atbrīvojiet iesprūdušo sūkņa skrejratu.

#### **Utilizācijas sūknis maz piegādā**

1. Izvietojiet utilizācijas šūteni bez locījumiem.
2. Pārbaudīt, vai utilizācijas šūtenei nav nosprostojumu.

#### **Sūkšanas turbīna darbības laikā apstājas, utilizācijas sūknis turpina darboties**

1. Iestatiet sūkšanas jaudu ar sūkšanas jaudas regulatoru (3 pakāpes) tā, lai varētu veikt nepārtrauktu sūkšanu.

### **Klientu apkalpošanas dienests**

Ja traucējumu nav iespējams novērst, to nepieciešams pārbaudīt klientu apkalpošanas dienestam.

## Garantija

Katrā valstī ir spēkā mūsu uzņēmuma atbildīgās sabiedrības izdotie garantijas nosacījumi. Garantijas termiņā Jūsu ierīces iespējamos darbības traucējumus mēs novērsīsim bez maksas, ja to cēlonis būs materiāla vai ražošanas kļūda. Garantijas gadījumā ar pirkumu apliecināto dokumentu vērsieties pie tirgotāja vai tuvākajā pilnvarotajā klientu apkalpošanas dienestā. (Adresi skatīt aizmugurē)

### **Piederumi un rezerves daļas**

Izmantot tikai oriģinālos piederumus un oriģinālās rezerves daļas, jo tie garantē drošu un nevainojamu ierīces darbību.

Informāciju par piederumiem un rezerves daļām skatīt [www.kaercher.com](http://www.kaercher.com).

### **ES atbilstības deklarācija**

Ar šo mēs paziņojam, ka turpmāk tekstā minētās iekārtas projekts un konstrukcija, kā arī mūsu izgatavotais modelis atbilst ES direktīvu drošības un veselības pamatprasībām. Veicot ar mums nesaskaņotas izmaiņas iekārtas uzbūvē, šī deklarācija zaudē savu spēku. Produkts: Mitrās un sausās sūkšanas putekļsūcējs  
Tips: 1.148-xxx

#### **Attiecīgās ES direktīvas**

2006/42/EK (+2009/127/EK)

2011/65/ES

2014/30/ES

#### **Piemērotie saskaņotie standarti**

EN IEC 63000: 2018

EN 55014-1: 2017 + A11: 2020

EN 55014-2: 2015

EN 60335-1

EN 60335-2-69

EN 61000-3-2: 2014

EN 61000-3-3: 2013

EN 62233: 2008

#### **Piemērotie valsts standarti**

-

Parakstītāji rīkojas vadības vārdā un ar tās pilnvaru.



H. Jenner

Chairman of the Board of Management



S. Reiser

Director Regulatory Affairs & Certification

Pilnvarotais sagatavot dokumentāciju:

S. Reiser

Alfred Kärcher SE & Co. KG

Alfred-Kärcher-Str. 28 - 40

71364 Winnenden (Vācija)

Tālr.: +49 7195 14-0

Fakss: +49 7195 14-2212

Winnenden, 2020/10/01

## Tehniskie dati

NT 50/1 K		
<b>Strāvas pieslēgums</b>		
Tīkla spriegums	V	230
Fāze	~	1
Tīkla frekvence	Hz	50
Drošinātāja veids		IPX4
Aizsardzības klase		I
Nominālā jauda	W	1200
Jauda (kopējā)	W	2000
Maksimālā jauda (EU)	W	2350
Maksimālā jauda (CH)	W	2300
Utilizācijas sūkņa jauda	W	1100
<b>Ierīces veiktspējas dati</b>		
Tvertnes saturs	l	50
Šķidrums uzpildes daudzums	l	37
Gaisa apjoms (maks.)	l/s	40
Vakuuma vērtība (maks.)	kPa (mbar)	22,0 (220)
Gaisa daudzums (maks., iesūkša- nas motors)	l/s	74
Vakuums (maks., iesūkšanas mo- tors)	kPa (mbar)	27,3 (273)
<b>Izmēri un svars</b>		
Raksturīgais ekspluatācijas svars	kg	28,0
Garums x platums x augstums	mm	640 x 370 x 1045
Plakanrievu filtra laukums	m <sup>2</sup>	0,6
Svečveida filtra filtrācijas lauks	m <sup>2</sup>	0,2
Sūkšanas šļūtenes diametrs	mm	40
Sūkšanas šļūtenes garums	m	4,0
<b>Aprēķinātās vērtības saskaņā ar EN 60335-2-69</b>		
Troksņa spiediena līmenis L <sub>pA</sub>	dB(A)	67
Nedrošības faktors K <sub>pA</sub>	dB(A)	2
Roku-plaukstu vibrācijas vērtība	m/s <sup>2</sup>	<2,5
Nedrošības faktors K	m/s <sup>2</sup>	0,2
<b>Tīkla kabelis</b>		
Tīkla kabeļa tips	mm <sup>2</sup>	H07RN-F 3G 1,5
Daļas numurs (EU)		6.650-665.0
Daļas numurs (CH)		6.650-726.0
Kabeļu garums	m	7,5

Paturētas tiesības veikt tehniskas izmaiņas.

## Turinys

Bendrosios nuorodos .....	79
Aplinkos apsauga .....	79
Numatomasis naudojimas .....	79
Įrenginio aprašymas .....	80
Paruošimas .....	80
Atidavimas eksploatuoti .....	80
Valdymas .....	81
Gabenimas .....	82
Laikymas .....	82
Kasdienė priežiūra ir techninė priežiūra .....	82
Pagalba trikių atveju .....	83
Garantija .....	83
Priedai ir atsarginės dalys .....	83
ES atitikties deklaracija .....	84
Techniniai duomenys .....	84

## Bendrosios nuorodos



Prieš pradėdami naudotis prietaisu, perskaitykite šią originalią naudojimo instrukciją ir pridėdamus saugos

nurodymus. Laikykitės jų.

Išsaugokite abi knygeles vėlesniam naudojimui arba kitam prietaiso savininkui.

- Nesilaikydami naudojimo instrukcijos reikalavimų ir saugos nurodymų, galite sugadinti prietaisą ir sukelti pavojų naudotojui ir kitiems asmenims.
- Aptikus transportavimo pažeidimų, nedelsdami informuokite apie tai pardavėją.
- Išpakavę patikrinkite, ar yra visi prietaiso priedai ir ar jie nepažeisti.

## Aplinkos apsauga



Pakuotės medžiagos gali būti perdirbamos. Pakuotės atliekas prašome šalinti laikantis aplinkos apsaugos teisės aktų reikalavimų.



Elektros ir elektroniniose prietaisuose būna vertingų perdirbamųjų medžiagų ir dažnai, pvz., galvaninių elementų, akumuliatorių sudedamųjų dalių, arba alyvos, kurias netinkamai naudojant arba jas šalinant ne pagal reikalavimus gali kilti pavojus žmonių sveikatai ir aplinkai. Tačiau norint tinkamai eksploatuoti prietaisą šios sudedamosios dalys yra būtinos. Šiuo simboliu pažymėtus prietaisus draudžiama šalinti su buitinėmis atliekomis.

**Nuorodos dėl sudedamųjų medžiagų (REACH)**

Naujausia informacija apie sudedamąsias medžiagas rasite: [www.kaercher.de/REACH](http://www.kaercher.de/REACH)

## Nuomatomo naudojimas

### ⚠ ĮSPĖJIMAS

**Pavojus sveikatai**

*Įkvėpus sveikatai kenksmingų medžiagų*

*Nenaudokite prietaiso sveikatai kenksmingoms dulkiams siurbti.*

- Šis dulkių siurblys skirtas nuolat šalinti didelius skysčių kiekius (potvynio padaryta žala, siurbti iš konteinerių, baseinų ar talpyklų ir kt.), taip pat drėgnajam ir sausajam grindų ir sienų paviršių valymui.
- Šis įrenginys tinka komerciniam naudojimui, pvz., amatų ir gamybos reikmėms.
- Galioja tik Šveicarijoje: Kištukinę dėžutę leidžiama naudoti tik sausoje aplinkoje.

## Įrenginio aprašymas

### Paveikslas A

- ① Plūdė
- ② Siurbiamoji žarna
- ③ Žarnos kabliukas
- ④ Stūmimo rankenos fiksavimas
- ⑤ Siūlių valymo antgalis
- ⑥ Oro išleidimo anga, darbinis oras
- ⑦ Siurbiamoji galvutė
- ⑧ Siurbiamosios galvutės fiksatorius
- ⑨ Įleistinė rankena
- ⑩ Nešvarumų talpykla
- ⑪ Kreipiamasis ratukas
- ⑫ Rankena
- ⑬ Oro įleidimo anga, variklio aušinimo oras
- ⑭ Siurbiamasis atvamzdis
- ⑮ Prispaudžiamoji plokštelė
- ⑯ Grindų valymo antgalis
- ⑰ Siurbiamasis vamzdis
- ⑱ Šalinimo siurblio kabelio laikiklis
- ⑲ Šalinimo siurblio maitinimo tinklo kištukas
- ⑳ Kištukinė dėžutė
- ㉑ Sukamasis jungiklis
- ㉒ Įrankių lagamino atrama
- ㉓ Nešiojimo rankena
- ㉔ Filtro gaubtelis
- ㉕ Tvirtinimo kilpos
- ㉖ Siurbiamojo vamzdžio laikiklis
- ㉗ Stumiamoji rankena
- ㉘ Priešfiltris
- ㉙ Šalinimo siurblio plūduriuojantis jungiklis
- ㉚ Šalinimo siurblys
- ㉛ Šalinimo siurblio veržlė
- ㉜ Alkūnė
- ㉝ Grindų valymo antgalio laikiklis
- ㉞ Išleidimo žarna
- ㉟ Sandarinimo dangtelis (GEKA jungtis 1")
- ⓫ Maitinimo kabelis
- ⓬ Siurbimo jėgos reguliatorius (3-jų pakopų)
- ⓭ Filtro rėmas
- ⓮ Stambiųjų nešvarumų filtras / plokščiasis klostuotas filtras / cilindro formos filtras
- ⓯ Identifikacinė plokštelė

## Paruošimas

1. Išpakuokite prietaisą ir sumontuokite priedus.

### Paveikslas B

## Atidavimas eksploatuoti

Šį įrenginį rekomenduojama sujungti tik su kištukine dėžute, kuri apsaugota 30 mA liekamosios srovės apsauginiu jungikliu.

### ⚠ ATSARGIAI

**Aštrių briaunų keliamas sužeidimo pavojus**

**Sužalojimo pavojus**

*Dirbdami su priešfiltru mūvėkite tinkamas pirštines.*

### Darbo režimai

1. Šlapiasis siurbimas šalinimo siurbliu
2. Šlapiasis siurbimas be šalinimo siurblio
3. Sausasis siurbimas

### Drėgnas siurbimas

#### Pastaba

*Galima rinktis drėgnojo siurbimo režimą, jeigu šalinimo siurblys yra išjungtas arba išmontuotas. Išmontuokite šalinimo siurbliį, žr. Sausasis siurbimas.*

### Guminių briaunelių įdėjimas

1. Išimkite briauneles su šepetėliais.

### Paveikslas C

2. Įdėkite gumines briauneles.

### Pluoštinio filtro maišelio išėmimas

- Siurbiant šlapiuosius nešvarumus pluoštinio filtro maišelis (specialusis priedas) turi būti visada išimtas.
1. Panaikinkite siurbiamosios galvutės blokavimą ir ją nuimkite.
  2. Pluoštinio filtro maišelį (specialųjį priedą) patraukite atgal.
- ### Paveikslas D
3. Užstumkite užspaudžiamąją juostelę ir sandariai užspauskite pluoštinio filtro maišelį.
  4. Siurbiamąją galvutę uždėkite ir užfiksuokite.

### Šalinimo maišelio išėmimas

- Siurbiant skysčius arba drėgnuosius nešvarumus šalinimo maišelis (specialusis priedas) turi būti visada išimtas.
1. Panaikinkite siurbiamosios galvutės blokavimą ir ją nuimkite.
  2. Šalinimo maišelį (specialusis priedas) patraukite į viršų.
- ### Paveikslas E
3. Šalinimo maišelio (specialusis priedas) angą per siurbimo atvamzdį traukite į apačią.
  4. Šalinimo maišelį (specialusis priedas) veržimo juosta sandariai suveržkite angos apačioje.
  5. Šalinimo maišelį (specialusis priedas) išimkite.
  6. Siurbiamąją galvutę uždėkite ir užfiksuokite.

### Nešvarumų stambiųjų dalelių filtro įdėjimas

1. Atidarykite filtro dangtį.
2. Tik plokščiasis klostuotas filtras: Išimkite filtro korpusą. Nuo filtro rėmo nuimkite plokščiąjį klostuotą filtrą (specialusis priedas).

### Paveikslas F

3. Tik cilindro formos filtras: Išimkite cilindro formos filtrą (specialųjį priedą).

### Paveikslas G

4. Į filtro rėmą įstatykite stambiųjų nešvarumų filtrą.



- Įstatykite filtro rėmą į siurbimo galvutę.
- Uždarykite filtro dangtį taip, kad pasigirstų spragtelėjimas.

#### Priešfiltrio įstatymas

- Panaikinkite siurbiamosios galvutės blokavimą ir ją nuimkite.
- Išimkite šalinamojo siurblio kabelio laikiklį.
- Įstatydami priešfiltrį įsiurbimo atvamzdžiu stumkite tol, kol priešfiltris įsirems į talpyklos sienelę.
- Įstatykite šalinamojo siurblio kabelio laikiklį.
- Siurbiamąją galvutę uždėkite ir užfiksuokite.

#### Šalinamosios žarnos prijungimas

- Nuimkite gaubtelį.  
**Paveikslas H**
- Prijunkite šalinamąją žarną (vardinis skersmuo 3/4 col. arba didesnis).

#### Nešvaraus vandens išleidimas

### ⚠ ĮSPĖJIMAS

#### Aplinkos teršimas!

Aplinkos teršimas netinkamai šalinant nuotekas. Laikykites vietinių nuotekų tvarkymo taisyklių.

- Nešvarų vandenį išleiskite per išleidžiamąją žarną.  
**Paveikslas I**

#### Bendroji dalis

### DĖMESIO

#### Nešvarumų stambiųjų dalelių keliamas pavojus

Pavojus sugadinti siurblio variklį.

Siurbdami niekada neišimkite nešvarumų stambiųjų dalelių filtro.

- Pasiekus didžiausią skysčio lygį įrenginys automatiškai išsijungia.
- Baigę šlapiajį siurbimą: plūdę, talpyklą ir, jeigu būtina, šalinimo siurblių nuvalykite drėgna šluoste ir nusausinkite.

#### Sausasis siurbimas

#### Pastaba

Prieš pradėdami sausąjį siurbimą: Išimkite šalinimo siurblių ir sumontuokite plokščiąjį klostuotąjį filtrą arba cilindro formos filtrą.

#### Pastaba

Sausajam siurbimui paprastai reikia naudoti plokščiąjį klostuotą filtrą arba cilindro formos filtrą.

#### Bendroji dalis

### DĖMESIO

#### Patenkančių smulkiųjų dulkių keliamas pavojus

Siurblio variklio sugadinimo pavojus.

Siurbdami niekada neišimkite plokščiojo klostuoto filtro arba cilindro formos filtro.

- Siurbdami smulkiąsias dulkių daleles galite papildomai naudoti pluoštinio filtro maišelį arba šalinimo maišelį (specialusis priedas).

#### Šalinimo siurblio išmontavimas

- Iš maitinimo tinklo ištraukite šalinimo siurblio kištuką.
- Panaikinkite siurbiamosios galvutės blokavimą ir ją nuimkite.
- Išimkite šalinimo siurblio kabelio laikiklį ir pakeiskite jį spaudžiamąją plokštę.  
**Paveikslas J**
- Priešfiltrį traukite per siurbimo atvamzdį ir pašalinkite.
- Atsukite šalinimo siurblio gaubtiamąją veržlę.

- Šalinimo siurblių ir plastikinį įdėklą nuimkite nuo talpyklos.

- Vietoj šalinamosios žarnos įstatykite gaubtelį.  
**Paveikslas K**

- Siurbiamąją galvutę uždėkite ir užfiksuokite.

#### Įstatykite plokščiąjį klostuotą filtrą arba cilindro formos filtrą

#### Pastaba

Plokščias klostuotasis filtras arba cilindro formos filtras į tiekimo rinkinį nėra įtraukiamas.

- Atidarykite filtro dangtį.
- Išimkite filtro rėmą.
- Išimkite stambiųjų nešvarumų filtrą iš filtro rėmo.
- Tik plokščiasis klostuotasis filtras: į filtro rėmą įdėkite plokščiąjį klostuotą filtrą (specialusis priedas). Įdėdami patikrinkite, kad plokščiasis klostuotasis filtras iš visų pusių būtų tvirtai prigludęs. Įstatykite filtro rėmą į siurbimo galvutę.
- Tik cilindro formos filtras: į siurbimo galvutę įstatykite cilindro formos filtrą (specialusis priedas).
- Uždarykite filtro dangtį taip, kad pasigirstų spragtelėjimas.

#### Šepečių įstatymas

- Guminių briaunų išmontavimas.

#### Paveikslas L

- Įstatykite šepečius.

#### Pluoštinio filtro maišelio įstatymas

- Panaikinkite siurbiamosios galvutės blokavimą ir ją nuimkite.
- Įstatykite pluoštinio filtro maišelį (specialusis priedas).

#### Paveikslas M

- Siurbiamąją galvutę uždėkite ir užfiksuokite.

#### Utilizavimo maišelio įdėjimas

#### Pastaba

Utilizavimo maišelio anga turi būti iki galo užmauta ant siurbiamosios žarnos atvamzdžio iškyšos.

- Panaikinkite siurbiamosios galvutės blokavimą ir ją nuimkite.
- Uždėkite utilizavimo maišelį (specialusis priedas).  
**Paveikslas N**
- Utilizavimo maišeliu (specialusis priedas) uždenkite talpyklą.
- Siurbiamąją galvutę uždėkite ir užfiksuokite.

#### Gnybtinė jungtis

Siurbiamajai žarnai pritaikyta jungtis „Clip-2.0“. Galima prijungti visus priedus, kurių vardinis plotis DN 40 ir „Clip-2.0“ jungtį.

#### Paveikslas O

## Valdymas

### ⚠ PAVOJUS

#### Elektros smūgio pavojus

Sužalojimų ir materialinės žalos pavojus.

Kištukinė dėžutė skirta tik šalinimo siurblių tiesiogiai su jungti su siurbliu. Kištukinės dėžutės kitam tikslui naudoti neleidžiama.

#### Įrenginio įjungimas

- Įkiškite įrenginio maitinimo tinklo kištuką.
- Įjunkite įrenginį sukamuoju jungikliu.
- Nuolatinis didelių skysčio kiekių šalinimas: Įjunkite šalinimo siurblių.

## Nustatykite siurbimo galią

### Pastaba

Naudojant siurbimo galios reguliatorių siurbiamo vandens kiekį (siurbimo turbino našumą) galima reguliuoti atsižvelgiant į šalinimo siurblio našumą. Taip išvengiama nuolatinio siurbimo turbino išjungimo ir įjungimo ir užtikrinamas nuolatinis siurbimas.

1. Nuo siurbiamosios žarnos nuimkite alkūnę.  
**Paveikslas P**
2. Prie siurbiamosios žarnos primontuokite siurbimo galios reguliatorių.
3. Prijunkite alkūnę prie siurbimo galios reguliatoriaus. Patikrinkite, ar spaustuko žiedas yra išlygintas taip, kaip parodyta pav.  
**Paveikslas Q**
4. Nustatykite siurbimo galią siurbimo galios reguliatoriumi (3 pakopų).

## Šalinimo arba valymo režimas

1. Nuolat šalinkite skysčius arba valykite.

## Ištuštinkite priešfiltrį

1. Panaikinkite siurbiamosios galvutės blokavimą ir ją nuimkite.
2. Išimkite šalinamojo siurblio kabelio laikiklį.
3. Priešfiltrį traukite per siurbimo atvamzdį ir pašalinkite.
4. Ištuštinkite priešfiltrį.
5. Įstatydami priešfiltrį įsiurbimo atvamzdžiu stumkite tol, kol priešfiltris įsirems į talpyklos sienelę.
6. Įstatykite šalinamojo siurblio kabelio laikiklį.
7. Siurbiamąją galvutę uždėkite ir užfiksuokite.

## Įrenginio išjungimas

1. Jeigu būtina, išjunkite šalinimo siurbį.
2. Išjunkite įrenginį sukamuojų jungikliu.
3. Ištraukite įrenginio kištuką iš maitinimo tinklo.

## Po kiekvieno naudojimo

1. Ištuštinkite talpyklą.
2. Prietaisą iš vidaus ir iš išorės išsiurbkite ir nuvalykite drėgna šluoste.

## Stūmimo rankenos atlenkimas arba nulenkimas

1. Panaikinkite stūmimo rankenos fiksatorių ir nustatykite stūmimo rankeną.

## Įrenginio saugojimas

1. Siurbiamąją žarną ir tinklo kabelį laikykite, kaip parodyta paveiksle.  
**Paveikslas R**
2. Prietaisą pastatykite sausoje patalpoje ir pasirūpinkite, kad jo nenaudotų tam teisės neturintys asmenys.

## Gabenimas

### ⚠ **ATSARGIAI**

*Nesilaikant svorio nuorodos*

*Sužalojimų ir materialinės žalos pavojus*  
*Transportuodami atsižvelkite į įrenginio svorį.*

### **DĖMESIO**

**Netinkamas gabenimas**

*Pažeidimo pavojus*

*Saugokite šalinimo siurblio tinklo kištuką nuo pažeidimų, nes atjungtas jis siekia žemę.*

1. Siurbiamąjį vamzdį su grindų antgaliu išimkite iš laikiklio. Įrenginį neškite už nešimo rankenos prilaiky-

dami siurbiamąjį vamzdį, įrenginio neneškite už stūmimo rankenos.

2. Įrenginį gabendami transporto priemonėmis įtvirtinkite pagal galiojančias taisykles, kad jis neslystų ir neapvirštų.

## Laikymas

### ⚠ **ATSARGIAI**

*Nesilaikant svorio nuorodos*

*Sužalojimų ir materialinės žalos pavojus*

*Laikydami atsižvelkite į prietaiso svorį.*

Įrenginį eksploatuoti leidžiama tik vidaus patalpose.

## Kasdienė priežiūra ir techninė priežiūra

### ⚠ **PAVOJUS**

*Elektros smūgio pavojus*

*Sužalojimai prisilietus prie elektrinių dalių*

*Išjunkite prietaisą.*

*Ištraukite tinklo kištuką.*

## Plokščiojo klostuoto filtro keitimas

1. Atidarykite filtro dangtį.
2. Išimkite filtro rėmą.
3. Išimkite plokščiąjį klostuotą filtrą (specialųjį priedą).
4. Įstatykite naują plokščiąjį klostuotą filtrą (specialųjį priedą). Įdėdami patikrinkite, kad plokščiasis klostuotas filtras iš visų pusių būtų tvirtai prigludęs.
5. Įstatykite filtro rėmą.
6. Uždarykite filtro dangtį taip, kad pasigirstų spragtelėjimas.

## Cilindro formos filtro keitimas

1. Atidarykite filtro dangtį.
2. Išimkite cilindro formos filtrą (specialųjį priedą).
3. Įstatykite cilindro formos filtrą (specialųjį priedą).
4. Uždarykite filtro dangtį taip, kad pasigirstų spragtelėjimas.

## Stambiųjų nešvarumų filtro keitimas

1. Atidarykite filtro dangtį.
2. Išimkite filtro rėmą.
3. Pakeiskite stambiųjų nešvarumų filtrą.
4. Įstatykite filtro korpusą.
5. Uždarykite filtro dangtį taip, kad pasigirstų spragtelėjimas.

## Pluoštinio filtro maišelio keitimas

1. Panaikinkite siurbiamosios galvutės blokavimą ir ją nuimkite.
2. Pluoštinio filtro maišelį (specialųjį priedą) patraukite atgal.
3. Užstumkite užspaudžiamąją juostelę ir sandariai užspauskite pluoštinio filtro maišelį.
4. Įstatykite naują pluoštinio filtro maišelį (specialųjį priedą).
5. Siurbiamąją galvutę uždėkite ir užfiksuokite.

## Šalinimo maišelio keitimas

1. Panaikinkite siurbiamosios galvutės blokavimą ir ją nuimkite.
2. Šalinimo maišelį (specialusis priedas) patraukite į viršų.
3. Šalinimo maišelio (specialusis priedas) angą per siurbimo atvamzdį traukite į apačią.
4. Šalinimo maišelį (specialusis priedas) veržimo juosta sandariai suveržkite angos apačioje.
5. Šalinimo maišelį (specialusis priedas) išimkite.

- Uždėkite naują šalinimo maišelį (specialųjį priedą).
- Šalinimo maišeliu (specialiuoju priedu) uždenkite talpyklą.
- Siurbiamąją galvutę uždėkite ir užfiksukite.

### Priešfiltrio valymas

- Panaikinkite siurbiamosios galvutės blokavimą ir ją nuimkite.
- Išimkite šalinamojo siurblio kabelio laikiklį.
- Priešfiltrį traukite per siurbimo atvamzdį ir pašalinkite.
- Išvalykite priešfiltrį
- Išstatdami priešfiltrį įsiurbimo atvamzdžiu stumkite tol, kol priešfiltris įsirems į talpyklos sienelę.
- Išstatykite šalinamojo siurblio kabelio laikiklį.
- Siurbiamąją galvutę uždėkite ir užfiksukite.

### Plūdės valdymas

- Panaikinkite siurbiamosios galvutės blokavimą ir ją nuimkite.
- Plūdę nuvalykite drėgna šluoste.
- Siurbiamąją galvutę uždėkite ir užfiksukite.

### Nešvarumų talpyklos valymas

- Panaikinkite siurbiamosios galvutės blokavimą ir ją nuimkite.
- Su šalinimo siurbliu: Paguldykite talpyklą ant šono ir išskalaukite vandens srove.
- Be šalinimo siurblio: Išmontuokite šalinimo siurbį (žr. sausąjį siurbimą) ir išvalykite talpyklą.
- Siurbiamąją galvutę uždėkite ir užfiksukite.

## Pagalba trikčių atveju

### ⚠ PAVOJUS

#### Elektros smūgio pavojus

Sužalojimai prisilietus prie elektrinių dalių

Išjunkite prietaisą.

Ištraukite tinklo kištuką.

#### Siurbimo galvutės nepavyksta uždėti

- Išstatdami priešfiltrį įsiurbimo atvamzdžiu stumkite tol, kol priešfiltris įsirems į talpyklos sienelę.

#### Neveikia siurbimo turbina

- Patikrinkite kištukinę dėžutę ir elektros tiekimo saugiklį.
- Patikrinkite prietaiso maitinimo kabelį ir tinklo kištuką.
- Ijunkite prietaisą.
- Patikrinkite plūdę.

#### Siurbimo turbina išsijungia

- Ijunkite šalinimo siurbį.
- Atlaisvinkite talpykloje įstrigusį plūdrujį jungiklį.

#### Siurbimo galia mažėja

- Iš siurbiamojo antgalio, siurbiamojo vamzdžio, siurbiamosios žarnos arba nešvarumų stambiųjų dalelių filtro / plokščiojo klostuoto filtro / cilindro formos filtro pašalinkite susikaupusius nešvarumus.
- Pakeiskite prisipildžiusį pluoštinio filtro maišelį (specialųjį priedą).
- Pakeiskite prisipildžiusį šalinimo maišelį (specialųjį priedą).
- Tinkamai užfiksukite filtro dangtį.
- Pakeiskite plokščiąjį klostuotą filtrą (specialųjį priedą).
- Pakeiskite cilindro formos filtrą (specialųjį priedą).
- Patikrinkite išleidžiamosios žarnos sandarumą.
- Priešfiltrio ištuštinimas / valymas.

- Patikrinkite, ar tinkamai įstatytas plokščiasis klostuotas filtras (specialusis priedas) arba cilindro formos filtras (specialusis priedas).
- Patikrinkite, ar nešvarumų stambiųjų dalelių filtro montavimo padėtis atitinka reikalavimus.

#### Dulkių šalinimas pasirinkus sausąjį siurbimą

- Išstatykite plokščiąjį klostuotą filtrą (specialųjį priedą) arba cilindro formos filtrą (specialųjį priedą).
- Tik su plokščiuoju klostuotu filtru: Patikrinkite, ar teisingai įstatytas plokščiasis klostuotas filtras, prireikus jį pataisykite.

#### Paveikslas S

- Pakeiskite plokščiąjį klostuotą filtrą (specialųjį priedą) arba cilindro formos filtrą (specialųjį priedą).

#### Šalinimo siurblys neveikia

- Patikrinkite prietaiso kištukinę dėžutę.
- Atlaisvinkite talpykloje įstrigusį plūdrujį jungiklį.
- Atlaisvinkite įstrigusią siurblio sparnuotę.

#### Šalinimo siurblys perpumpuoja mažai skysčio

- Šalinamąją žarną suklostykite be perlenkimų.
- Patikrinkite, ar šalinamoji žarna nėra užsikimšusi.

#### Siurbimo turbina sustoja dirbant, šalinimo siurblys veikia toliau

- Nustatykite siurbimo galią siurbimo galios reguliatoriumi (3 pakopų) taip, kad siurbimas būtų nepertraukiamas.

### Klientų aptarnavimo centras

Jeigu negalite pašalinti gedimo, pristatykite prietaisą į klientų aptarnavimo centrą.

## Garantija

Kiekvienoje šalyje galioja mūsų įgaliotų pardavėjų nustatytos garantijos sąlygos. Galimus prietaiso gedimus garantijos galiojimo laikotarpiu pašalinsime nemokamai, jei tokių gedimų priežastis buvo netinkamos medžiagos ar gamybos klaidos. Dėl garantinių gedimų šalinimo kreipkitės į savo pardavėją arba artimiausią klientų aptarnavimo tarnybą pateikdami pirkiną patvirtinančią kasos kvitą.

(Adresą rasite kitoje pusėje)

## Priedai ir atsarginės dalys

Naudokite tik originalius priedus ir originalas atsargines dalis – taip užtikrinsite, kad įrenginys veiktų patikimai ir be trikčių.

Informaciją apie priedus ir atsargines dalis rasite svetainėje [www.kaercher.com](http://www.kaercher.com).

## ES atitikties deklaracija

Pareiškiamo, kad toliau aprašyto aparato brėžiniai ir konstrukcija bei mūsų į rinką išleistas modelis atitinka pagrindinius ES direktyvų saugumo ir sveikatos apsaugos reikalavimus. Jeigu įrenginiui atliekamas su mumis nesuderintas keitimas, ši deklaracija netenka savo galios.

Produktas: Drėgno ir sauso valymo siurblys

Tipas: 1.148-xxx

### Atitinkamos ES direktyvos

2006/42/EB (+2009/127/EB)

2011/65/ES

2014/30/ES

### Taikomi darnieji standartai

EN IEC 63000: 2018

EN 55014-1: 2017 + A11: 2020

EN 55014-2: 2015

EN 60335-1

EN 60335-2-69

EN 61000-3-2: 2014

EN 61000-3-3: 2013

EN 62233: 2008

### Taikomi nacionaliniai standartai

-  
Pasirašantys asmenys veikia pagal bendrovės vadovų įgaliojimus.



H. Jenner

Chairman of the Board of Management



S. Reiser

Director Regulatory Affairs & Certification

Dokumentacijos tvarkytojas:

S. Reiser

Alfred Kärcher SE & Co. KG

Alfred-Kärcher-Str. 28 - 40

71364 Winnenden, Vokietija

Tel.: +49 7195 14-0

Faks.: +49 7195 14-2212

Winnenden, 2020/10/01

## Techniniai duomenys

NT 50/1 K

### Elektros jungtis

Tinklo įtampa	V	230
Fazė	~	1
Tinklo dažnis	Hz	50
Saugiklio rūšis		IPX4
Apsaugos klasė		I
Vardinė galia	W	1200
Galía (bendroji)	W	2000
Didžiausia galía (ES)	W	2350
Didžiausia galía (CH)	W	2300
Šalinimo siurblio galía	W	1100

### Įrenginio galios duomenys

Talpyklos tūris	l	50
Skysčio pripildymo kiekis	l	37
Oro kiekis (maks.)	l/s	40
Neigiamasis slėgis (maks.)	kPa (mbar)	22,0 (220)
Oro kiekis (maks., variklis be pripūtimo)	l/s	74
Vakuumas (maks., variklis be pripūtimo)	kPa (mbar)	27,3 (273)

### Matmenys ir svoriai

Tipinis darbinis svoris	kg	28,0
Ilgis x plotis x aukštis	mm	640 x 370 x 1045
Plokščiojo klostuoto filtro plotas	m <sup>2</sup>	0,6
Filtruokite paviršiaus žvakių filtrą	m <sup>2</sup>	0,2
Siurbiamosios žarnos skersmuo	mm	40
Siurbiamosios žarnos ilgis	m	4,0

### Nustatyta vertė pagal EN 60335-2-69

Garso lygis L <sub>pA</sub>	dB(A)	67
Neapibrėžtis K <sub>pA</sub>	dB(A)	2
Plaštakos ir rankos vibracijos vertė	m/s <sup>2</sup>	<2,5
Neapibrėžtis K	m/s <sup>2</sup>	0,2

### Tinklo kabelis

Tinklo kabelio tipas	mm <sup>2</sup>	H07RN-F 3G 1,5
Dalies numeris (EU)		6.650-665.0
Dalies numeris (CH)		6.650-726.0
Kabelio ilgis	m	7,5

Gamintojas pasilieka teisę atlikti techninius pakeitimus.

## Spis treści

Ogólne wskazówki.....	85
Ochrona środowiska.....	85
Zastosowanie zgodne z przeznaczeniem.....	85
Opis urządzenia.....	85
Przygotowanie.....	86
Uruchamianie.....	86
Obsługa.....	87
Transport.....	87
Składowanie.....	88
Czyszczenie i konserwacja.....	88
Usuwanie usterek.....	88
Gwarancja.....	89
Akcesoria i części zamienne.....	89
Deklaracja zgodności UE.....	89
Dane techniczne.....	90

## Ogólne wskazówki



Przed rozpoczęciem użytkowania urządzenia należy przeczytać oryginalną instrukcję obsługi oraz załączone

wskazówki dotyczące bezpieczeństwa. Postępować zgodnie z podanymi instrukcjami.

Oba zeszyty przechować do późniejszego wykorzystania lub dla następnego użytkownika.

- Nieprzestrzeganie instrukcji obsługi i wskazówek dotyczących bezpieczeństwa może doprowadzić do uszkodzenia urządzenia i powstania zagrożeń dla osoby obsługującej oraz innych osób.
- Ewentualne uszkodzenia transportowe należy niezwłocznie zgłosić sprzedawcy.
- Podczas rozpakowywania urządzenia należy je sprawdzić pod kątem kompletności i uszkodzeń.

## Ochrona środowiska



Materiały, z których wykonano opakowania, nadają się do recyklingu. Opakowania poddać utylizacji przyjaznej dla środowiska naturalnego.



Elektryczne i elektroniczne urządzenia zawierają cenne surowce wtórne, a często również takie części składowe jak baterie, akumulatory lub olej, które w razie niewłaściwej obsługi lub nieprawidłowej utylizacji mogą stanowić potencjalne zagrożenie dla zdrowia ludzkiego i środowiska naturalnego. Jednak te części składowe są niezbędne do prawidłowej pracy urządzenia. Urządzeń oznaczonych tym symbolem nie można wyrzucać do odpadów z gospodarstw domowych.

### Wskazówki dotyczące składników (REACH)

Aktualne informacje dotyczące składników można znaleźć na stronie: [www.kaercher.de/REACH](http://www.kaercher.de/REACH)

## Zastosowanie zgodne z przeznaczeniem

### ⚠ OSTRZEŻENIE

#### Zagrożenie dla zdrowia

*Wdychanie pyłów szkodliwych dla zdrowia*

*Nie używać urządzenia do odsysania pyłów szkodliwych dla zdrowia.*

- Odkurzacze przeznaczone do ciągłego odprowadzania dużych ilości cieczy (uszkodzenia powodowane, odsysanie pojemników, niecek lub zbiorników itp.), a także do czyszczenia na mokro i sucho powierzchni podłóg i ścian.
- To urządzenie jest przeznaczone do użytku komercyjnego, np. B. w rzemiośle i działalności gospodarczej.

- Obowiązuje tylko w Szwajcarii: Gniazdo może być używane podczas pracy tylko w suchym otoczeniu.

## Opis urządzenia

### Rysunek A

- 1 Pływak
- 2 Wąż ssący
- 3 Hak na węża
- 4 Blokada pałaka przesuwnego
- 5 Dysza do fug
- 6 Wylot powietrza, powietrze robocze
- 7 Głowica ssąca
- 8 Blokada głowicy ssącej
- 9 Uchwyt
- 10 Zbiornik zanieczyszczeń
- 11 Kółko skrętne
- 12 Uchwyt
- 13 Wlot powietrza, powietrze chłodzące silnik
- 14 Króciec ssawny
- 15 Płyta zamykająca
- 16 Dysza podłogowa
- 17 Rura ssąca
- 18 Uchwyt na kabel pompy odprowadzającej
- 19 Wtyczka sieciowa pompy odprowadzającej
- 20 Gniazdko
- 21 Pokrętko
- 22 Ogranicznik na walizkę narzędziową
- 23 Uchwyt do noszenia
- 24 Pokrywa filtra
- 25 Uchwyt mocujący
- 26 Uchwyt na rurę ssącą
- 27 Pałak przesuwny
- 28 Filtr wstępny
- 29 Wyłącznik pływakowy pompy odprowadzającej
- 30 Pompa odprowadzająca
- 31 Nakrętka kołpakowa pompy odprowadzającej
- 32 Krzywka
- 33 Uchwyt na dyszę podłogową
- 34 Wąż spustowy
- 35 Kołpak zamykający (sprzęgło GEKA 1")
- 36 Przewód zasilający
- 37 Regulator siły ssania (3-stopniowy)
- 38 Rama filtra
- 39 Filtr zgrubny/płaski filtr falisty/filtr świecowy
- 40 Tabliczka znamionowa

## Przygotowanie

1. Rozpakować urządzenie i zamontować akcesoria.  
**Rysunek B**

## Uruchamianie

Zaleca się podłączanie tego urządzenia wyłącznie do gniazdka, zabezpieczonego wyłącznikiem różnicowo-prądowym 30 mA.

### ⚠ **OSTROŻNIE**

**Niebezpieczeństwo zranienia o ostre krawędzie**

*Niebezpieczeństwo odniesienia obrażeń*

*Podczas obsługi filtra wstępnego należy nosić odpowiednie rękawice.*

### Tryby pracy

1. Odkurzanie na mokro z pompą odprowadzającą
2. Odkurzanie na mokro bez pompy odprowadzającej
3. Odkurzanie na sucho

### Odkurzanie na mokro

#### Wskazówka

*Praca na mokro jest również możliwa, gdy pompa odprowadzająca jest wyłączona lub zdemontowana. Zdemontować pompę odprowadzającą, patrz odkurzanie na sucho.*

### Montaż ściągaczy

1. Wymontować listwę szczotkową.

#### Rysunek C

2. Zamontować ściągacze.

### Usuwanie worka włókninowego

- Przy odkurzaniu cieczy lub mokrych zanieczyszczeń należy zawsze wyjmować worek włókninowy (wyposażenie specjalne).

1. Odblokować i zdjąć głowicę ssącą.
2. Wyjąć worek włókninowy (wyposażenie specjalne) do tyłu.

#### Rysunek D

3. Włożyć suwak zamykający i szczelnie zamknąć worek włókninowy (wyposażenie specjalne).
4. Założyć i zablokować głowicę ssącą.

### Wijmowanie worka na odpady

- Przy odkurzaniu cieczy lub mokrych zanieczyszczeń należy zawsze wyjmować worek na odpady (wyposażenie specjalne).

1. Odblokować i zdjąć głowicę ssącą.
2. Rozwinąć worek na odpady (wyposażenie specjalne).

#### Rysunek E

3. Otwór worka na odpady (wyposażenie specjalne) naciągnąć ku dołowi na króciec ssawny.
4. Szczelnie zamknąć worek na odpady (wyposażenie specjalne) za pomocą opaski zaciskowej poniżej otworu.

5. Ściągnąć worek na odpady (wyposażenie specjalne).

6. Założyć i zablokować głowicę ssącą.

### Zakładanie filtra zgrubnego

1. Otworzyć pokrywę filtra.
2. Tylko płaski filtr falisty: Wyjąć ramę filtra. Wyjąć płaski filtr falisty (wyposażenie specjalne) z ramy filtra.

#### Rysunek F

3. Tylko filtr świecowy: Wyjąć filtr świecowy (wyposażenie specjalne).

#### Rysunek G

4. Umieścić filtr zgrubny w ramie filtra.

5. Założyć ramę filtra na głowicę ssącą.
6. Zamknąć pokrywę filtra, zamknięcie musi być wyraźnie słyszalne.

### Montaż filtra wstępnego

1. Odblokować i zdjąć głowicę ssącą.
2. Wyjąć uchwyt kabla pompy odprowadzającej.
3. Podczas wkładania wsunąć filtr wstępny przez króciec ssawny na tyle, aż będzie on przylegał do ściany zbiornika.
4. Włożyć uchwyt kabla pompy odprowadzającej.
5. Założyć i zablokować głowicę ssącą.

### Podłączanie węża spustowego

1. Zdjąć kołpak zamykający.  
**Rysunek H**
2. Podłączyć wąż spustowy (średnica nominalna 3/4" lub większa).

### Spuszczanie brudnej wody

### ⚠ **OSTRZEŻENIE**

#### Zanieczyszczenie środowiska!

*Zanieczyszczenie środowiska w wyniku niewłaściwego usuwania ścieków.*

*Przestrzegać lokalnych przepisów dotyczących oczyszczania ścieków.*

1. Spuścić brudną wodę za pomocą węża spustowego.

#### Rysunek I

### Ogólne

### UWAGA

#### Zagrożenie powodowane przez duże zabrudzenia

*Niebezpieczeństwo uszkodzenia silnika ssącego.*

*Podczas odkurzania nigdy nie wyjmować filtra zgrubnego.*

- Po osiągnięciu maksymalnego poziomu cieczy urządzenie automatycznie się wyłącza.
- Po zakończeniu odkurzania na mokro: Wyczyścić pływak, pojemnik i, jeśli to konieczne, pompę odprowadzającą wilgotną szmatką i wysuszyć.

### Odkurzanie na sucho

#### Wskazówka

*Przed odkurzaniem na sucho: Wymontować pompę odprowadzającą i zamontować płaski filtr falisty lub filtr świecowy.*

#### Wskazówka

*Do odkurzania na sucho należy zasadniczo stosować płaski filtr falisty lub filtr świecowy.*

### Ogólne

### UWAGA

#### Niebezpieczeństwo z powodu wnikania drobnego pyłu

*Niebezpieczeństwo uszkodzenia silnika ssącego.*

*Nigdy nie wyjmować płaskiego filtra falistego lub filtra świecowego podczas odkurzania.*

- Przy odsysaniu drobnego kurzu można dodatkowo używać worka włókninowego (wyposażenie specjalne) lub worka na odpady (wyposażenie specjalne).

### Wijmowanie pompy odprowadzającej

1. Wyciągnąć wtyczkę sieciową pompy odprowadzającej.
2. Odblokować i zdjąć głowicę ssącą.
3. Wyjąć uchwyt kablowy pompy odprowadzającej i zastąpić go płytą zamykającą.

#### Rysunek J

4. Pociągnąć filtr wstępny za króćcem ssawnym i wyjąć go.
5. Odkręcić nakrętkę kołpakową na pompie odprowadzającej.
6. Wyjąć pompę odprowadzającą i plastikową wkładkę z pojemnika.
7. Założyć płytę zamykającą zamiast węża spustowego.

#### Rysunek K

8. Założyć i zablokować głowicę ssącą.

### Montaż płaskiego filtra falistego lub filtra świecowego

#### Wskazówka

*Płaski filtr falisty lub filtr sieciowy nie należy do zakresu dostawy.*

1. Otworzyć pokrywę filtra.
2. Wyjąć ramę filtra.
3. Wyjąć filtr zgrubny z ramy filtra.
4. Tylko płaski filtr falisty: Umieścić płaski filtr falisty (wyposażenie specjalne) w ramie filtra. Podczas montażu zwrócić uwagę, aby płaski filtr falisty przylegał ze wszystkich stron. Założyć ramę filtra na głowicę ssącą.
5. Tylko filtr świecowy: Umieścić filtr świecowy (wyposażenie opcjonalne) w głowicy ssącej.
6. Zamknąć pokrywę filtra, zamknięcie musi być wyraźnie słyszalne.

### Montaż listwy szczotkowej

1. Zdjąć gumowe uszczelki wargowe.

#### Rysunek L

2. Założyć listwę szczotkową.

### Montaż worka włókninowego

1. Odblokować i zdjąć głowicę ssącą.
2. Założyć worek włókninowy (wyposażenie specjalne).

#### Rysunek M

3. Założyć i zablokować głowicę ssącą.

### Montaż worka na odpady

#### Wskazówka

*Otwór worka na odpady musi być całkowicie naciągnięty na krawędź króćca ssawnego.*

1. Odblokować i zdjąć głowicę ssącą.
2. Założyć worek na odpady (wyposażenie specjalne).

#### Rysunek N

3. Założyć worek na odpady (wyposażenie specjalne) na zasobnik.
4. Założyć i zablokować głowicę ssącą.

### Złącze zaciskowe

Wąż ssący jest zaopatrzony w przyłącze zaciskowe 2.0. Można podłączyć wszystkie akcesoria o średnicy znamionowej DN 40 i przyłączyu zaciskowym 2.0.

#### Rysunek O

## Obsługa

### ⚠ NIEBEZPIECZEŃSTWO

#### Niebezpieczeństwo porażenia prądem

*Niebezpieczeństwo zranienia i uszkodzenia.*

*Gniazdko jest przeznaczone wyłącznie do bezpośredniego podłączenia pompy odprowadzającej do odkurzacza. Każde inne wykorzystanie gniazdko jest niedozwolone.*

## Włączanie urządzenia

1. Podłączyć wtyczkę urządzenia.
2. Włączyć urządzenie za pomocą pokrętła.
3. Duże ilości cieczy usuwać w sposób ciągły: Włączyć pompę odprowadzającą.

## Ustawianie siły ssania

#### Wskazówka

*Za pomocą regulatora siły ssania można dopasować ilość zasysanej wody (wydajność tłoczenia turbiny ssącej) do mocy pompy odprowadzającej. Zapobiega to ciągłemu wyłączaniu i włączaniu turbiny ssącej oraz zapewnia płynne odkurzenie.*

1. Zdjąć krzywkę z węża ssącego.

#### Rysunek P

2. Zamontować regulator siły ssania na wężu ssącym.
3. Podłączyć krzywkę do regulatora siły ssania. Upewnić się, że pierścień zaciskowy jest ustawiony zgodnie z rysunkiem.

#### Rysunek Q

4. Ustawić siłę ssania na regulatorze siły ssania (3-stopniowym).

## Firma zajmująca się utylizacją lub sprzątnięciem

1. Ciecze utylizować regularnie lub przeprowadzić czyszczenie.

## Opróżnianie filtra wstępnego

1. Odblokować i zdjąć głowicę ssącą.
2. Wyjąć uchwyt kabla pompy odprowadzającej.
3. Pociągnąć filtr wstępny za króćcem ssawnym i wyjąć go.
4. Opróżnić filtr wstępny.
5. Podczas wkładania wsunąć filtr wstępny przez króciec ssawny na tyle, aż będzie on przylegał do ściany zbiornika.
6. Włożyć uchwyt kabla pompy odprowadzającej.
7. Założyć i zablokować głowicę ssącą.

## Wyłączanie urządzenia

1. W razie potrzeby wyłączyć pompę odprowadzającą.
2. Wyłączyć urządzenie przy pomocy pokrętła.
3. Wyciągnąć wtyczkę urządzenia.

## Po każdym użyciu

1. Opróżnić zbiornik.
2. Wytrzeć urządzenie wewnątrz i na zewnątrz odkurzając je i wycierając wilgotną ściereczką.

## Składanie/rozkładanie pałaka przesuwanego

1. Poluzować blokadę pałaka przesuwanego i zmienić jego ustawienie.

## Przechowywanie urządzenia

1. Wąż ssący i kabel sieciowy należy przechowywać zgodnie z rysunkiem.
- Rysunek R**
2. Przenieść urządzenie do suchego pomieszczenia i zabezpieczyć przed dostępem osób nieupoważnionych.

## Transport

### ⚠ OSTROŻNIE

#### Nieuwzględnianie masy urządzenia

*Niebezpieczeństwo odniesienia obrażeń i uszkodzenia Podczas transportu zwrócić uwagę na masę urządzenia.*

## UWAGA

### Nieprawidłowy transport

#### Niebezpieczeństwo uszkodzenia

Chronić wtyczkę sieciową pompy odprowadzającej przed uszkodzeniem, ponieważ po odłączeniu sięga ona do ziemi.

1. Wyjąć rurę ssącą z dyszą podłogową z mocowania. Nosić urządzenie trzymając za uchwyt i rurę ssącą, a nie za pałąk przesuwny.
2. Na czas transportu w pojazdach należy zabezpieczyć urządzenie przed ślizganiem się i przechyleniem zgodnie z obowiązującymi przepisami.

## Składowanie

### ⚠ OSTROŻNIE

#### Nieuwzględnianie masy urządzenia

Niebezpieczeństwo odniesienia obrażeń i uszkodzenia Podczas składowania uwzględnić masę urządzenia.

To urządzenie może być przechowywane tylko wewnątrz pomieszczeń.

## Czyszczenie i konserwacja

### ⚠ NIEBEZPIECZEŃSTWO

#### Niebezpieczeństwo porażenia prądem

Obrażenia z powodu dotknięcia elementów przewodzących prąd

Wyłączyć urządzenie.

Odłączyć wtyczkę sieciową.

#### Wymiana płaskiego filtra falistego

1. Otworzyć pokrywę filtra.
2. Wyjąć ramę filtra.
3. Wyjąć płaski filtr falisty (wyposażenie specjalne).
4. Założyć nowy płaski filtr falisty (wyposażenie specjalne). Podczas montażu zwrócić uwagę, aby płaski filtr falisty przylegał ze wszystkich stron.
5. Założyć ramę filtra.
6. Zamknąć pokrywę filtra, zamknięcie musi być wyraźnie słyszalne.

#### Wymiana filtra świecowego

1. Otworzyć pokrywę filtra.
2. Wyjąć filtr świecowy (wyposażenie specjalne).
3. Założyć nowy filtr świecowy (wyposażenie specjalne).
4. Zamknąć pokrywę filtra, zamknięcie musi być wyraźnie słyszalne.

#### Wymiana filtra grubego

1. Otworzyć pokrywę filtra.
2. Wyjąć ramę filtra.
3. Wymienić filtr grubo.
4. Założyć ramę filtra.
5. Zamknąć pokrywę filtra, zamknięcie musi być wyraźnie słyszalne.

#### Wymiana worka włókninowego

1. Odblokować i zdjąć głowicę ssącą.
2. Wyjąć worek włókninowy (wyposażenie specjalne) do tyłu.
3. Włożyć suwak zamykający i szczelnie zamknąć worek włókninowy (wyposażenie specjalne).
4. Założyć nowy worek włókninowy (wyposażenie specjalne).
5. Założyć i zablokować głowicę ssącą.

#### Wymiana worka na odpady

1. Odblokować i zdjąć głowicę ssącą.
2. Rozwinąć worek na odpady (wyposażenie specjalne).
3. Otwór worka na odpady (wyposażenie specjalne) naciągnąć ku dołowi na króciec ssawny.
4. Szczelnie zamknąć worek na odpady (wyposażenie specjalne) za pomocą opaski zaciskowej poniżej otworu.
5. Ściągnąć worek na odpady (wyposażenie specjalne).
6. Nałożyć nowy worek na odpady (wyposażenie specjalne).
7. Założyć worek na odpady (wyposażenie specjalne) na zasobnik.
8. Założyć i zablokować głowicę ssącą.

#### Czyszczenie filtra wstępnego

1. Odblokować i zdjąć głowicę ssącą.
2. Wyjąć uchwyt kabla pompy odprowadzającej.
3. Pociągnąć filtr wstępny za krótcem ssawnym i wyjąć go.
4. Wyczyścić filtr wstępny.
5. Podczas wkładania wsunąć filtr wstępny przez króciec ssawny na tyle, aż będzie on przylegał do ściany zbiornika.
6. Włożyć uchwyt kabla pompy odprowadzającej.
7. Założyć i zablokować głowicę ssącą.

#### Czyszczenie pływak

1. Odblokować i zdjąć głowicę ssącą.
2. Wyczyścić pływak wilgotną szmatką.
3. Założyć i zablokować głowicę ssącą.

#### Czyszczenie zbiornika zanieczyszczeń

1. Odblokować i zdjąć głowicę ssącą.
2. Z pompą odprowadzającą: zbiornik odłożyć na bok i wypłukać strumieniem wody.
3. Bez pompy odprowadzającej: wymontować pompę odprowadzającą (patrz Odkurzanie na sucho) i wyczyścić zbiornik.
4. Założyć i zablokować głowicę ssącą.

## Usuwanie usterek

### ⚠ NIEBEZPIECZEŃSTWO

#### Niebezpieczeństwo porażenia prądem

Obrażenia z powodu dotknięcia elementów przewodzących prąd

Wyłączyć urządzenie.

Odłączyć wtyczkę sieciową.

Nie można założyć głowicy zasysającej

1. Wsunąć filtr wstępny przez króciec ssawny na tyle, aż będzie on przylegał do ściany zbiornika.

Turbina ssąca nie działa

1. Sprawdzić gniazdko i bezpiecznik w instalacji zasilającej.
2. Sprawdzić kabel sieciowy i wtyczkę sieciową urządzenia.
3. Włączyć urządzenie.
4. Sprawdzić pływak.

Turbina ssąca wyłącza się

1. Włączyć pompę odprowadzającą.
2. Odblokować zakleszczony wyłącznik pływakowy w zbiorniku.



## Siła ssania słabnie

1. Usunąć zatory z dyszy ssącej, rury ssącej, węża ssącego lub filtra zgrubnego/płaskiego filtra falistego/filtra świecowego.
2. Wymienić pełny worek włókninowy (wyposażenie specjalne).
3. Wymienić napełniony worek na odpady (wyposażenie specjalne).
4. Prawidłowo zablokować pokrywę filtra.
5. Wymienić płaski filtr falisty (wyposażenie specjalne).
6. Wymienić filtr świecowy (wyposażenie specjalne).
7. Skontrolować szczelność węża spustowego.
8. Opróżnić/wyczyścić filtr wstępny.
9. Sprawdzić prawidłowe położenie montażowe płaskiego filtra falistego (wyposażenie specjalne) lub filtra świecowego (wyposażenie specjalne).
10. Sprawdzić położenie montażowe filtra zgrubnego.

## Wydostawianie się pyłu podczas odkurzania na sucho

1. Zamontować płaski filtr falisty (wyposażenie specjalne) lub filtr świecowy (wyposażenie specjalne).
2. Tylko do płaskich filtrów falistych: Sprawdzić/skorygować położenie montażowe płaskiego filtra falistego (wyposażenie specjalne).

### Rysunek S

3. Wymienić płaski filtr falisty (wyposażenie specjalne) lub filtr świecowy (wyposażenie specjalne).

## Pompa odprowadzająca nie działa

1. Sprawdzić gniazdko urządzenia.
2. Odblokować zakleszczony wyłącznik pływakowy w zbiorniku.
3. Odblokować zakleszczony wirnik w pompie.

## Pompa odprowadzająca tłoczy niewiele cieczy

1. Ułożyć wąż spustowy bez załamań.
2. Sprawdzić, czy wąż spustowy nie jest zatkany.

## Turbina ssąca zatrzymuje się podczas pracy, pompa odprowadzająca pracuje dalej

1. Ustawić siłę ssania na regulatorze siły ssania (3-stopniowym) tak, aby możliwe płynne odkurzanie.

## Serwis

Jeśli usterka nie może zostać usunięta, urządzenie musi zostać skontrolowane w serwisie.

## Gwarancja

W każdym kraju obowiązują warunki gwarancji określone przez dystrybutora. Ewentualne usterki urządzenia usuwane są w okresie gwarancji bezpłatnie, o ile spowodowane są błędem materiałowym lub produkcyjnym. W sprawach napraw gwarancyjnych prosimy kierować się z dowodem zakupu do dystrybutora lub do autoryzowanego punktu serwisowego.  
(Adres znajduje się na odwrocie)

## Akcesoria i części zamienne

Należy stosować tylko oryginalne akcesoria i części zamienne, ponieważ gwarantują one bezpieczną i bezawaryjną pracę urządzenia.

Informacje dotyczące akcesoriów i części zamiennych można znaleźć na stronie [www.kaercher.com](http://www.kaercher.com).

## Deklaracja zgodności UE

Niniejszym oświadczamy, że określone poniżej urządzenie odpowiada pod względem koncepcji, konstrukcji oraz wprowadzonej przez nas do handlu wersji obowiązującym zasadniczym wymogom dyrektyw UE dotyczącym bezpieczeństwa i zdrowia. Wszelkie niezgodności z nami modyfikacje urządzenia powodują utratę ważności tego oświadczenia.

Produkt: Odkurzacz do pracy na mokro i sucho  
Typ: 1.148-xxx

### Obowiązujące dyrektywy UE

2006/42/WE (+2009/127/WE)  
2011/65/UE  
2014/30/UE

### Zastosowane normy zharmonizowane

EN IEC 63000: 2018  
EN 55014-1: 2017 + A11: 2020  
EN 55014-2: 2015  
EN 60335-1  
EN 60335-2-69  
EN 61000-3-2: 2014  
EN 61000-3-3: 2013  
EN 62233: 2008

### Zastosowane normy krajowe

-

Niżej podpisane osoby działają z upoważnienia zarządu przedsiębiorstwa.



H. Jenner

Chairman of the Board of Management



S. Reiser

Director Regulatory Affairs & Certification

Administrator dokumentacji:

S. Reiser  
Alfred Kärcher SE & Co. KG  
Alfred-Kärcher-Str. 28 - 40  
71364 Winnenden (Germany)  
Tel.: +49 7195 14-0  
Faks: +49 7195 14-2212  
Winnenden, 2020/10/01

## Dane techniczne

NT 50/1 K

### Przyłącze elektryczne

Napięcie sieciowe	V	230
Faza	~	1
Częstotliwość sieciowa	Hz	50
Stopień ochrony		IPX4
Klasa ochrony		I
Moc znamionowa	W	1200
Moc (łącznie)	W	2000
Maksymalna moc (EU)	W	2350
Maksymalna moc (CH)	W	2300
Wydajność pompy odprowadzającej	W	1100

### Wydajność urządzenia

Pojemność zbiornika	l	50
Ilość cieczy potrzebna do napełnienia	l	37
Ilość powietrza (maks.)	l/s	40
Podciśnienie (maks.)	kPa (mbar)	22,0 (220)
Ilość powietrza (maks., silnik ssący)	l/s	74
Podciśnienie (maks., silnik ssący)	kPa (mbar)	27,3 (273)

### Wymiary i masa

Typowy ciężar roboczy	kg	28,0
Dł. x szer. x wys.	mm	640 x 370 x 1045
Powierzchnia płaskiego filtra falistego	m <sup>2</sup>	0,6
Powierzchnia filtracyjna filtra świecowego	m <sup>2</sup>	0,2
Średnica węża ssącego	mm	40
Długość węża ssącego	m	4,0

### Wartości określone zgodnie z EN 60335-2-69

Poziom ciśnienie akustyczne	dB(A)	67
L <sub>pA</sub>		
Niepewność pomiaru K <sub>pA</sub>	dB(A)	2
Drgania przenoszone przez kołczyny górne	m/s <sup>2</sup>	<2,5
Niepewność pomiaru K	m/s <sup>2</sup>	0,2

### Kabel sieciowy

Typ kabla sieciowego	mm <sup>2</sup>	H07RN-F 3G 1,5
Numer części (EU)		6.650-665.0
Numer części (CH)		6.650-726.0
Długość kabla	m	7,5

Zmiany techniczne zastrzeżone.

## Tartalom

Általános utasítások	90
Környezetvédelem	90
A rendeltetésszerű használat	90
A készülék leírása	91
Előkészítés	91
Üzembe helyezés	91
Kezelés	92
Szállítás	93
Tárolás	93
Ápolás és karbantartás	93
Segítség üzemzavarok esetén	94
Garancia	94
Tartozékok és pótalkatrészek	94
EU-megfelelőségi nyilatkozat	95
Műszaki adatok	95

## Általános utasítások



A készülék első használata előtt olvassa el az eredeti kezelési útmutatót és a mellékelt biztonsági tanácsokat. Ezeknek megfelelően járjon el.

Örizzze meg mindkét tájékoztatót későbbi használatra vagy a következő tulajdonos számára.

- A használati utasítás és a biztonsági tanácsok be nem tartása a készülék károsodásához, valamint a kezelő és más személyek veszélyeztetéséhez vezethet.
- A szállítás során keletkezett károk esetén azonnal értesítse a kereskedőt.
- Kicsomagolásnál ellenőrizze, hogy a csomagolásból nem hiányzik-e valamilyen tartozék, illetve a csomagolás tartalma nem károsodott-e.

## Környezetvédelem



A csomagolóanyag újrahasznosítható. Kérjük, környezetbarát módon semmisítse meg a csomagolást.



Az elektromos és elektronikus készülékek értékes újrahasznosítható anyagokat és gyakran olyan alkatrészeket tartalmaznak, mint az elemek, akkumulátorok vagy olaj, amelyek helytelen kezelés vagy ártalmatlanítás esetén veszélyeztethetik az egészséget és a környezetet. Ezek az alkotóelemek azonban a készülék rendeltetésszerű üzemeléséhez szükségesek. Az ezzel a szimbólummal jelölt készülékeket nem szabad a háztartási hulladékkal együtt megsemmisíteni.

### Összetevőkre vonatkozó utasítások (REACH)

Az összetevőkre vonatkozó aktuális információkat itt találja: [www.kaercher.de/REACH](http://www.kaercher.de/REACH)

## A rendeltetésszerű használat

### ⚠ FIGYELMEZTETÉS

#### Egészségkárosodás veszélye

Egészségre ártalmas por belélegzése

*Ne használja a készüléket az egészségre ártalmas por felszívására.*

- Ez a szívóberendezés nagy mennyiségű folyadék folyamatos elszívására szolgál (árvízkárok, tartályok, medencék vagy tartályok szivattyúzása stb.), alkalmas továbbá padló- és falfelületek nedves és száraz tisztítására.

- Az eszköz alkalmas ipari és kereskedelmi célú használatra is.
- Kizárólag Svájc esetében: A készülék üzemeltetés-kor használjon száraz környezetben telepített csatlakozóaljzatot.

## A készülék leírása

### Ábra A

- 1 Úszó
- 2 Szívótömlő
- 3 Tömlőkampó
- 4 A tolókengyel retesze
- 5 Fugafej
- 6 Levegőkivezető nyílás, munkalevegő
- 7 Szívófej
- 8 A szívófej reteszelése
- 9 Süllyesztett markolat
- 10 Szennytartály
- 11 Vezetőgörgő
- 12 Kézi fogantyú
- 13 Levegőbemenet, motorhűtő levegő
- 14 Szívócsonk
- 15 Zárólemez
- 16 Padlótisztító fej
- 17 Szívócső
- 18 A mentesítő szivattyú kábeltartója
- 19 A mentesítő szivattyú hálózati dugasza
- 20 Aljzat
- 21 Forgókapcsoló
- 22 Szerszámosláda ütköző
- 23 Hordozófogantyú
- 24 Szűrőfedél
- 25 Rögzítőszem
- 26 Szívócső tartó
- 27 Tolókengyel
- 28 Előszűrő
- 29 A mentesítő szivattyú úszókapcsolója
- 30 Mentesítő szivattyú
- 31 A mentesítő szivattyú hollandianyája
- 32 Könyökcső
- 33 Padlókefe tartója
- 34 Leeresztő tömlő
- 35 Elzárókupak (GEKA-csatlakozó 1")
- 36 Hálózati kábel
- 37 Szívóerő szabályozó (3 fokozat)
- 38 Szűrőkeret

- 39 Durva szennyeződés szűrő/lapos redős szűrő/patronsűrő

- 40 Típus tábla

## Előkészítés

1. Csomagolja ki a készüléket, és szerelje fel a tartozékokat.

### Ábra B

## Üzembe helyezés

Javasoljuk, hogy a készüléket csak olyan aljzathoz csatlakoztassa, amelyet egy 30 mA-es hibaáram-védőkapcsoló véd.

### ⚠ VIGYÁZAT

**Sérülésveszély hegyes élek miatt**

**Sérülésveszély**

*Az előszűrő kezelése során viseljen megfelelő kesztyűt.*

### Üzem módok

- 1 Nedves szívás mentesítő szivattyúval
- 2 Nedves szívás mentesítő szivattyú nélkül
- 3 Száraz szívás

### Nedves szívás

#### Megjegyzés

*A nedves szívási üzemmód akkor is lehetséges, ha a mentesítő szivattyút kikapcsolják vagy eltávolítják. Távolítsa el a mentesítő szivattyút, lásd a száraz szívást.*

#### Szerelje be a gumiperemet

1. Szerelje ki a kefecsíkot.
- Ábra C**
2. Szerelje be a gumiperemet.

#### A viesszűrő zsák eltávolítása

- Folyadékok vagy nedves szennyeződések felszívásakor mindig távolítsa el a viesszűrő zsákot (opcionális).

1. Reteszelje ki és vegye le a szívófejet.
2. Eltávolításkor a viesszűrő zsákot (opcionális) húzza ki hátrafele.

### Ábra D

3. Zárolja a zárófület majd szorosan zárolja a viesszűrő zsákot (opcionális) is.
4. Helyezze fel és reteszelje a szívófejet.

#### A hulladékzsák eltávolítása

- Folyadékok vagy nedves szennyeződések felszívásakor mindig távolítsa el a hulladékzsákot (opcionális).

1. Reteszelje ki és vegye le a szívófejet.
2. Hajtsa fel a szemeteszsákot (különleges tartozék).

### Ábra E

3. Húzza ki hátrafelé a szemeteszsák (különleges tartozék) nyílását a szívócsonk fölé.
4. Zárja le szorosan a szemeteszsákot (különleges tartozék) zárószalaggal a nyílás alatt.
5. Vegye ki a szemeteszsákot (különleges tartozék).
6. Helyezze fel és reteszelje a szívófejet.

#### A durva szennyeződés szűrő behelyezése

1. Nyissa ki a szűrő fedelét.
2. Csak a lapos redős szűrő esetén: Vegye ki a szűrőkeretet. Távolítsa el a lapos redős szűrőt (opcionális) a szűrőkeretből.

### Ábra F

3. Csak a patronsűrő esetén: Távolítsa el a patronsűrőt (opcionális).

### Ábra G

- Helyezze a durva szennyeződés szűrőt a szűrőkeretbe.
- Helyezze be a szűrőkeretet a szívófejbe.
- Zárja be a szűrő lefedést annak hallható reteszeldéséig.

#### Az előszűrő behelyezése

- Reteszelve ki és vegye le a szívófejet.
- Vegye ki a mentesítő szivattyú kábeltartóját.
- Behelyezéskor addig tolja a szívócsonkot, míg az a tartály faláig nem ér.
- Helyezze be a mentesítő szivattyú kábeltartóját.
- Helyezze fel és reteszelve a szívófejet.

#### A leeresztő tömlő csatlakoztatása

- Távolítsa el az elzárókupakot.  
**Ábra H**
- Csatlakoztassa a leeresztő tömlőt (névleges átmérő 3/4" vagy nagyobb).

#### Engedje le a szennyvizet

### ⚠ FIGYELMEZTETÉS

#### Környezetszennyezés!

A szennyvizek helytelen ártalmatlanítása környezet-szennyeződést okozhat. Vegye figyelembe a szennyvízkezelésre vonatkozó helyi előírásokat.

- Engedje le a szennyvizet a leeresztő tömlőn keresztül.

#### Ábra I

#### Általános információk

### FIGYELEM

#### Durva szennyeződés veszélye

A szivómotor károsodásának veszélye.

Elszívás közben soha ne távolítsa el a durva szennyeződés szűrőt.

- A max. folyadék szint elérésekor a készülék automatikusan lekapcsol.
- A nedves szívás befejezése után: Az úszót, a tartályt és, ha szükséges, a mentesítő szivattyút nedves ruhával tisztítsa és szárítsa meg.

#### Száraz porszívás

#### Megjegyzés

Száraz szívás előtt: Távolítsa el az eltávolított szivattyút és telepítse a lapos redős szűrőt vagy a patronszűrőt.

#### Megjegyzés

Száraz szíváshoz használjon lapos redős szűrőt vagy patronszűrőt.

#### Általános információk

### FIGYELEM

#### Finom por bejutása miatti veszély

A szivómotor károsodásának veszélye.

Porszívózáskor a lapos redős szűrő vagy a patronszűrő eltávolítása tilos.

- Finom porszemcsék felszívásakor használjon egy vliesszűrőt (opcionális) vagy egy hulladékzsákot (opcionális).

#### A mentesítő szivattyú eltávolítása

- Húzza ki a mentesítő szivattyú hálózati csatlakozóját.
- Reteszelve ki és vegye le a szívófejet.
- Vegye ki a mentesítő szivattyú kábeltartóját, és cserélje ki egy zárólemezre.

#### Ábra J

- Húzza le az előszűrőt a szívócsonkon keresztül és vegye le.

- Csavarja le a mentesítő szivattyú hollandianyáját.
- Vegye ki a mentesítő szivattyút és a műanyag betétet a tartályból.
- Helyezze az elzárókupakot a leeresztő tömlő helyére.

#### Ábra K

- Helyezze fel és reteszelve a szívófejet.

#### A lapos redős szűrő vagy a patronszűrő telepítése

#### Megjegyzés

A lapos redős szűrőt vagy a patronszűrőt a csomagolás nem tartalmazza.

- Nyissa ki a szűrő fedelét.
- Vegye ki a szűrőkeretet.
- Távolítsa el a durva szennyeződés szűrőt a szűrőkeretről.
- Csak a lapos redős szűrő esetén: Helyezze a lapos redős szűrőt (opcionális) a szűrőkeretbe. A behelyezésnél ügyelni kell arra, hogy a lapos harmonikaszűrő minden oldalon jól illeszkedjen. Helyezze be a szűrőkeretet a szívófejbe.
- Csak a patronszűrő esetén: Helyezze a patronszűrőt (opcionális) a szívófejbe.
- Zárja be a szűrő lefedést annak hallható reteszeldéséig.

#### Kefecsíkok beszerelése

- Távolítsa el a gumiperemeket.

#### Ábra L

- Szereljen be kefecsíkokat.

#### A vliesszűrő zsák beszerelése

- Reteszelve ki és vegye le a szívófejet.
- Telepítse a vliesszűrő zsákot (opcionális).

#### Ábra M

- Helyezze fel és reteszelve a szívófejet.

#### A szemeteszsák beszerelése

#### Megjegyzés

A mentesítő tasak nyílását teljesen rá kell húzni a szívócsonk illesztésére.

- Reteszelve ki és vegye le a szívófejet.
  - Helyezzen fel egy szemeteszsákot (különleges tartozék).
- Ábra N**
- Hajtsa a szemeteszsákot (különleges tartozék) a tartály fölé.
  - Helyezze fel és reteszelve a szívófejet.

#### Klipisz csatlakozás

A szivótömlő Clip-2.0 csatlakozással rendelkezik. Minden DN 40 névleges átmérőjű és Clip-2.0 csatlakozással rendelkező tartozék csatlakoztatható.

#### Ábra O

### Kezelés

### ⚠ VESZÉLY

#### Aramütés veszélye

Sérülés és károsodás veszélye.

A dugaszoló aljzat kizárólag a mentesítő szivattyúnak az elszívó berendezéshez történő közvetlen csatlakoztatására szolgál. A dugaszoló aljzat minden más felhasználása nem megengedett.

#### Készülék bekapcsolása

- Csatlakoztassa a készülék hálózati dugaszját.
- Kapcsolja be a készüléket a forgókapcsolóval.
- Nagy mennyiségű folyadék folyamatos elszívása: Kapcsolja be a mentesítő szivattyút.

## A szívóerő beállítása

### Megjegyzés

A szívóerő szabályozóval a beszívott vízmennyiséget (a szivóturbina szállítási teljesítménye) az eltávolító szivattyú teljesítményének függvényében módosíthatja. Ez megakadályozza a szivóturbina folyamatos ki- és bekapcsolását, és biztosítja a folyamatos szívást.

1. Távolítsa el a könyökcsovet a szivótömlőről.  
**Ábra P**
2. A szívóerő szabályozót telepítse a szivótömlőre.
3. A könyökcsovet csatlakoztassa a szívóerő szabályozóhoz. Bizonyosodjon meg arról, hogy a rögzítőgyűrűt az ábra szerint telepítette.  
**Ábra Q**
4. A szívóerő beállításához használja a szívóerő szabályozót (3 fokozat).

## Mentesítő, illetve tisztítási üzemmód

1. Folyadékot folyamatosan elszívása, illetve tisztítás végrehajtása.

## Az előszűrő leürítése

1. Reteszelve ki és vegye le a szívófejet.
2. Vegye ki a mentesítő szivattyú kábeltartóját.
3. Húzza le az előszűrőt a szívócsconkon keresztül és vegye le.
4. Ürítse le az előszűrőt.
5. Behelyezéskor addig tolja a szívócsconkot, míg az a tartály faláig nem ér.
6. Helyezze be a mentesítő szivattyú kábeltartóját.
7. Helyezze fel és reteszelve a szívófejet.

## A készülék kikapcsolása

1. Szükség esetén kapcsolja ki a mentesítő szivattyút.
2. Kapcsolja ki a készüléket a forgókapcsolóval.
3. Húzza ki a készülék hálózati dugaszát.

## Minden használat után

1. Ürítse ki a tartályt.
2. Tisztítsa meg a készüléket belül és kívül porszívózással és egy nedves kendővel való letöréssel.

## Hajtsa be/ki a tolokengyelt

1. Nyissa ki a tolokengyel-reteszt és állítsa be a tolokengyelt.

## A készülék tárolása

1. A szivótömlőt és a hálózati kábelt az ábrának megfelelően tárolja.

### Ábra R

2. Állítsa a készüléket egy száraz helyiségbe, és biztosítsa jogosulatlan hozzáférés ellen.

## Szállítás

### ⚠ VIGYÁZAT

**A súly figyelmen kívül hagyása**

*Sérülés és károsodás veszélye*

*Szállítás során ügyeljen a készülék súlyára.*

### FIGYELEM

**Szakszerűtlen szállítás**

*Károsodás veszélye*

*Védje a mentesítő szivattyú hálózati dugaszát a sérülésektől, mivel kidugaszolt állapotban az eléri a talajt.*

1. Vegye ki a szívócsövet a padlókefével együtt a tartóból. A készüléket a hordozáshoz a fogójánál és a szívócsönél fogja meg, ne a tolokengyelnél.

2. Járműben történő szállítás esetén a készüléket a mindenkor érvényes irányelvek szerint biztosítsa csúszás és felborulás ellen.

## Tárolás

### ⚠ VIGYÁZAT

**A súly figyelmen kívül hagyása**

*Sérülés és károsodás veszélye*

*Raktározás során ügyeljen a készülék súlyára.*

A készüléket csak belső terekben szabad tárolni.

## Ápolás és karbantartás

### ⚠ VESZÉLY

**Áramütés veszélye**

*Sérülésveszély áram alatt álló részek érintése miatt*

*Kapcsolja ki a készüléket.*

*Húzza ki a hálózati dugaszt.*

## A lapos redős szűrő cseréje

1. Nyissa ki a szűrő fedelét.
2. Távolítsa el a szűrőkeretet.
3. Távolítsa el a lapos redős szűrő fedelét (opcionálisok).
4. Telepítse az új lapos redős szűrőt (opcionális). A behelyezésnél ügyelni kell arra, hogy a lapos harmonikasűrő minden oldalon jól illeszkedjen.
5. Helyezze be a szűrőkeretet.
6. Zárja be a szűrő lefedést annak hallható reteszelő-déséig.

## A patronszűrő cseréje

1. Nyissa ki a szűrő fedelét.
2. Távolítsa el a patronszűrőt (opcionális).
3. Telepítse az új patronszűrőt (opcionális).
4. Zárja be a szűrő lefedést annak hallható reteszelő-déséig.

## Durva szennyeződés szűrő cseréje

1. Nyissa ki a szűrő fedelét.
2. Vegye ki a szűrőkeretet.
3. Cserélje ki a durva szennyeződés szűrőt.
4. Helyezze be a szűrőkeretet.
5. Zárja be a szűrő lefedést annak hallható reteszelő-déséig.

## A vliesszűrő zsák cseréje

1. Reteszelve ki és vegye le a szívófejet.
2. Eltávolításkor a vliesszűrő zsákot (opcionális) húzza ki hátrafele.
3. Zárolja a zárófelet majd szorosan zárolja a vliesszűrő zsákot (opcionális) is.
4. Telepítse az új vliesszűrő zsákot (opcionális).
5. Helyezze fel és reteszelve a szívófejet.

## A hulladékzsák cseréje

1. Reteszelve ki és vegye le a szívófejet.
2. Hajtsa fel a szemeteszsákot (különleges tartozék).
3. Húzza ki hátrafelé a szemeteszsák (különleges tartozék) nyílását a szívócsconk fölé.
4. Zárja le szorosan a szemeteszsákot (különleges tartozék) zárószalaggal a nyílás alatt.
5. Vegye ki a szemeteszsákot (különleges tartozék).
6. Helyezzen fel új szemeteszsákot (különleges tartozék).
7. Hajtsa a szemeteszsákot (különleges tartozék) a tartály fölé.
8. Helyezze fel és reteszelve a szívófejet.

### Az előszűrő tisztítása

1. Reteszelje ki és vegye le a szívófejet.
2. Vegye ki a mentesítő szivattyú kábel tartóját.
3. Húzza le az előszűrőt a szívócsconkon keresztül és vegye le.
4. Tisztítsa meg az előszűrőt.
5. Behelyezéskor addig tolja a szívócsconkot, míg az a tartály faláig nem ér.
6. Helyezze be a mentesítő szivattyú kábel tartóját.
7. Helyezze fel és reteszelje a szívófejet.

### Az úszó tisztítása

1. Reteszelje ki és vegye le a szívófejet.
2. Nedves kendővel tisztítsa meg az úszót.
3. Helyezze fel és reteszelje a szívófejet.

### A szennytartály tisztítása

1. Reteszelje ki és vegye le a szívófejet.
2. Vízvezető szivattyúval: Fektesse a tartályt az oldalára és mossa át vízsugárral.
3. Vízvezető szivattyú nélkül: Vegye ki a vízvezető szivattyút (lásd a száraz porszívózást) és tisztítsa meg a tartályt.
4. Helyezze fel és reteszelje a szívófejet.

## Segítség üzemzavarok esetén

### ⚠ VESZÉLY

#### **Aramütés veszély**

Sérülésveszély áram alatt álló részek érintése miatt  
Kapcsolja ki a készüléket.  
Húzza ki a hálózati dugaszt.

#### **A szívófej nem helyezhető fel**

1. Addig tolja a szívócsconkot, míg az a tartály faláig nem ér.

#### **Szívóturbina nem működik**

1. Ellenőrizze a dugaszoló aljzatot és az áramellátás biztosítékát.
2. Ellenőrizze a hálózati kábelt és a készülék hálózati csatlakozóját.
3. Kapcsolja be a készüléket.
4. Ellenőrizze az úszót.

#### **A szivóturbina lekapcsol**

1. Kapcsolja be a mentesítő szivattyút.
2. Szabadítsa ki a beakadt úszókapcsolót a tartályban.

#### **A szivóerő csökken**

1. Távolítsa el a szívófüvőkában, a szívócsőben, a szívótömlőben vagy a durva szennyeződés szűrőben/lapos redős szűrőben/patronsűrőben felhalmozódott szennyeződések.
2. Cserélje ki a vilesszűrő zsákot (opcionális).
3. Cserélje ki a hulladékzsákot (opcionális).
4. Reteszelje és rögzítse megfelelően a szűrőfedelelet.
5. Cserélje ki a lapos redős szűrőt (opcionálisok).
6. Cserélje ki a patronsűrőt (opcionális).
7. Ellenőrizze a leeresztő tömlő tömítettségét.
8. Újítsa le/tisztítsa meg az előszűrőt.
9. Bizonyosodjon meg a lapos redős szűrő (opcionális) vagy a patronsűrő (opcionális) megfelelő telepítéséről.
10. Ellenőrizze, hogy a durva szennyeződés szűrő megfelelő beszerelési helyzetben van-e.

#### **Száraz szívás során por távozik**

1. Telepítse a lapos redős szűrőt (opcionális) vagy a patronsűrőt (opcionális).
2. Csak lapos redős szűrő esetén: Ellenőrizze/korrigálja a lapos redős szűrő (opcionális) megfelelő telepítési pozícióját.

**Ábra S**

3. Cserélje ki a lapos redős szűrőt (opcionális) vagy a patronsűrőt (opcionális).

#### **A mentesítő szivattyú nem működik**

1. Ellenőrizze a készülék hálózati csatlakozóját.
2. Szabadítsa ki a beakadt úszókapcsolót a tartályban.
3. Szabadítsa ki a szivattyú beakadt kerekét.

#### **A mentesítő szivattyú alig szállít**

1. Úgy helyezze el a leeresztő tömlőt, hogy ne törjön meg.
2. Ellenőrizze, hogy a leeresztő tömlő nincs-e eltömődve.

#### **A szivóturbina működés közben leáll, a mentesítő szivattyú folytatja a működést**

1. A szivóerő szabályozóval (3 fokozat) a szivóerő folytonos szívásra is állítható.

## Ügyfélszolgálat

Ha az üzemzavart nem sikerül elhárítani, a készüléket az ügyfélszolgálatnál kell megvizsgáltatni.

## Garancia

Minden országban az illetékes értékesítőnk által biztosított garanciális feltételek érvényesek. Amennyiben a garanciaidőn belül a készüléknél hibák merülnek fel, azokat díjmentesen orvosoljuk, ha az adott hibák anyag-, illetve gyártási hibák. Garanciális esetben kérjük, a számlával együtt forduljon forgalmazójához vagy a legközelebbi, arra jogosult ügyfélszolgálati irodához. (A cím a hátoldalon található)

## Tartozékok és pótalkatrészek

Csak eredeti tartozékot és eredeti pótalkatrészt alkalmazzon; ezek garantálják a készülék biztonságos és zavarmentes üzemelését.

A tartozékokra és pótalkatrészekre vonatkozóan információkat itt talál: [www.kaercher.com](http://www.kaercher.com).

## EU-megfelelőségi nyilatkozat

Ezúton kijelentjük, hogy az alább megjelölt gép tervezése és felépítése alapján, valamint az általunk forgalomba hozott kivitelben megfelel a vonatkozó EU-irányelvek alapvető biztonsági és egészségügyi követelményeinek. A gépen végzett, de velünk nem egyeztetett módosítás esetén jelen nyilatkozat érvényét veszti.

Termék: Nedves és száraz porszívó

Típus: 1.148-xxx

### Vonatkozó EU-irányelvek

2006/42/EK (+2009/127/EK)

2011/65/EU

2014/30/EU

### Alkalmazott harmonizált szabványok

EN IEC 63000: 2018

EN 55014-1: 2017 + A11: 2020

EN 55014-2: 2015

EN 60335-1

EN 60335-2-69

EN 61000-3-2: 2014

EN 61000-3-3: 2013

EN 62233: 2008

### Alkalmazott nemzeti szabványok

-

Az aláírók az ügyvezetés megbízásából és teljeskörű meghatalmazásával cselekednek.



H. Jenner

Chairman of the Board of Management



S. Reiser

Director Regulatory Affairs & Certification

Dokumentációs meghatalmazott:

S. Reiser

Alfred Kärcher SE & Co. KG

Alfred-Kärcher-Str. 28 - 40

71364 Winnenden (Németország)

Tel.: +49 7195 14-0

Fax: +49 7195 14-2212

Winnenden, 2020/10/01

## Műszaki adatok

NT 50/1 K

### Elektromos csatlakozás

Hálózati feszültség	V	230
Fázis	~	1
Hálózati frekvencia	Hz	50
Védettség		IPX4
Érintésvédelmi osztály		I
Névleges teljesítmény	W	1200
Teljesítmény (összesen)	W	2000
Maximális teljesítmény (EU)	W	2350
Maximális teljesítmény (CH)	W	2300
A mentesítő szivattyú teljesítménye	W	1100

### A készülék teljesítményre vonatkozó adatai

Tartály tartalma	l	50
Folyadék-töltésszint	l	37
Levegőmennyiség (max.)	l/s	40
Vákuum (max.)	kPa (mbar)	22,0 (220)
Levegőmennyiség (max., szívómotor)	l/s	74
Vákuum (max., szívómotor)	kPa (mbar)	27,3 (273)

### Méretetek és súlyok

Jellemző üzemi súly	kg	28,0
Hosszúság x szélesség x magasság	mm	640 x 370 x 1045
Lapos redős szűrő szűrőfelülete	m <sup>2</sup>	0,6
Gyertyaszűrő szűrőfelülete	m <sup>2</sup>	0,2
Szívótömlő átmérője	mm	40
Szívótömlő hossza	m	4,0

### Az EN 60335-2-69 szerint meghatározott értékek

Zajszint L <sub>pA</sub>	dB(A)	67
Bizonytalansági paraméter K <sub>pA</sub>	dB(A)	2
Kéz-kar-vibrációs érték	m/s <sup>2</sup>	<2,5
Bizonytalansági paraméter K	m/s <sup>2</sup>	0,2

### Hálózati kábel

Hálózati kábel típusa	mm <sup>2</sup>	H07RN-F 3G 1,5
Alkatrészszám (EU)		6.650- 665.0
Alkatrészszám (CH)		6.650- 726.0
Kábelhossz	m	7,5

A műszaki változtatások jogát fenntartjuk.

## Obsah

Obecné pokyny .....	96
Ochrana životního prostředí .....	96
Použití v souladu s určením .....	96
Popis přístroje .....	96
Příprava .....	97
Uvedení do provozu .....	97
Obsluha .....	98
Přeprava .....	98
Skladování .....	99
Péče a údržba .....	99
Náповěda při poruchách .....	99
Záruka .....	100
Příslušenství a náhradní díly .....	100
EU prohlášení o shodě .....	100
Technické údaje .....	101

## Obecné pokyny



Před prvním použitím přístroje si přečtete tento překlad originálního návodu k použití a přiložené

bezpečnostní pokyny. Řiďte se jimi.

Uschovejte obě příručky pro pozdější použití nebo pro dalšího vlastníka.

- V případě nedodržování návodu k použití a bezpečnostních pokynů mohou vzniknout škody na přístroji a nebezpečí pro obsluhu a další osoby.
- Škody vzniklé při přepravě ihned oznámte prodejci.
- Při vybalení zkontrolujte obsah balení, zda nechybí příslušenství a zda není obsah poškozený.

## Ochrana životního prostředí



Obalové materiály jsou recyklovatelné. Obaly prosím likvidujte ekologickým způsobem.



Elektrické a elektronické přístroje obsahují hodnotné recyklovatelné materiály a často součásti, jako baterie, akumulátory nebo oleje, které mohou při chybném zacházení nebo

likvidaci představovat potenciální nebezpečí pro lidské zdraví nebo pro životní prostředí. Pro řádný provoz přístroje jsou však tyto součásti nezbytné. Přístroje označené tímto symbolem se nesmí likvidovat s domovním odpadem.

### Upozornění k obsaženým látkám (REACH)

Aktuální informace k obsaženým látkám naleznete na stránkách: [www.kaercher.de/REACH](http://www.kaercher.de/REACH)

## Použití v souladu s určením

### ⚠ VARO VÁNÍ

#### Zdravotní riziko

*Vdechnutí prachu nebezpečného pro zdraví*

*Přístroj není určen k odsávání prachu nebezpečného pro zdraví.*

- Tento vysavač je určen k nepřetržitému likvidování velkého množství kapaliny (poškození povodněmi, vysávání nádob, bazénů nebo nádrží atd.), jakož i k mokrému a suchému čištění podlahových povrchů a ploch stěn.
- Tento přístroj je vhodný pro průmyslové použití, např. v oblasti řemesla a obchodu.
- Platí pouze pro Švýcarsko: Zásuvka se smí používat pouze při provozu v suchém prostředí.

## Popis přístroje

### Ilustrace A

- ① Plovák
- ② Sací hadice
- ③ Háček hadice
- ④ Zajištění posuvného madla
- ⑤ Štěrbinová hubice
- ⑥ Výstup vzduchu, pracovní vzduch
- ⑦ Sací hlava
- ⑧ Zajištění sací hlavy
- ⑨ Zapuštěné madlo
- ⑩ Nádoba na nečistoty
- ⑪ Řiditelné kolečko
- ⑫ Rukojeť
- ⑬ Vstup vzduchu, chladicí vzduch motoru
- ⑭ Sací hrdlo
- ⑮ Uzavírací deska
- ⑯ Podlahová hubice
- ⑰ Sací hubice
- ⑱ Držák kabelu pro kanalizační čerpadlo
- ⑲ Síťová zástrčka kanalizačního čerpadla
- ⑳ Zásuvka
- ㉑ Otočný spínač
- ㉒ Doraz pro nástrojový kufř
- ㉓ Držadlo
- ㉔ Kryt filtru
- ㉕ Upevňovací oko
- ㉖ Držák sací trubice
- ㉗ Posuvné madlo
- ㉘ Předřazený filtr
- ㉙ Plovákový spínač kanalizačního čerpadla
- ㉚ Kanalizační čerpadlo
- ㉛ Přelevná matice kanalizačního čerpadla
- ㉜ Koleno
- ㉝ Držák podlahové hubice
- ㉞ Vypouštěcí hadice
- ㉟ Uzavírací víčko (spojka GEKA 1")
- ㊱ Síťový kabel
- ㊲ Regulátor sacího výkonu (3-stupňový)
- ㊳ Rám filtru
- ㊴ Filtr na hrubé nečistoty/plochy skládaný filtr/svíčkový filtr
- ㊵ Typový štítek



## Příprava

1. Vybalete přístroj a namontujte příslušenství.

### Ilustrace B

## Uvedení do provozu

Doporučujeme tento přístroj připojit pouze k zásuvce s chráničem proti chybovému proudu 30 mA.

### ⚠ UPOZORNĚNÍ

#### Nebezpečí ostrých hran

#### Nebezpečí úrazu

Při manipulaci s předřazeným filtrem použijte vhodně rukavice.

### Provozní režimy

1. Vysávání mokrých nečistot s kanalizačním čerpadlem
2. Vysávání mokrých nečistot bez kanalizačního čerpadla
3. Vysávání za sucha

### Vysávání mokrých nečistot

#### Upozornění

Provoz s vysáváním mokrých nečistot je možný také při vypnutém nebo demontovaném kanalizačním čerpadle. Demontujte kanalizační čerpadlo, viz vysávání za sucha.

### Montáž pryžových chlopní

1. Demontujte kartáčové pásky.

### Ilustrace C

2. Namontujte pryžové chlopně.

### Odstranění rounového filtračního sáčku

- Při vysávání tekutin nebo mokrých nečistot se musí vždy odstranit rounový filtrační sáček (zvláštní příslušenství).
1. Odjistěte a sundejte sací hlavu.
  2. Vytáhněte rounový filtrační sáček (zvláštní příslušenství) směrem dozadu.

### Ilustrace D

3. Zavřete uzavírací klopu a rounový filtrační sáček (zvláštní příslušenství) hermeticky uzavřete.
4. Nasaďte a zajistěte sací hlavu.

### Odstranění sáčku na likvidaci odpadu

- Při vysávání tekutin nebo mokrých nečistot se musí vždy odstranit sáček na likvidaci odpadu (zvláštní příslušenství).
1. Odjistěte a sundejte sací hlavu.
  2. Sáček na likvidaci odpadu (zvláštní příslušenství) vyhrňte nahoru.

### Ilustrace E

3. Otvor sáčku na likvidaci odpadu (zvláštní příslušenství) vytáhněte přes sací hrdlo dozadu.
4. Sáček na likvidaci odpadu (zvláštní příslušenství) těsně uzavřete kabelovým páskem pod otvorem.
5. Sáček na likvidaci odpadu (zvláštní příslušenství) vyjměte.
6. Nasaďte a zajistěte sací hlavu.

### Montáž filtru na hrubé nečistoty

1. Otevřete kryt filtru.
2. Pouze plochý skládaný filtr: Vyjměte rám filtru. Vyjměte plochý skládaný filtr (zvláštní příslušenství) z rámu filtru.

### Ilustrace F

3. Pouze svíčkový filtr: Vyjměte svíčkový filtr (zvláštní příslušenství).

### Ilustrace G

4. Vložte filtr na hrubé nečistoty do rámu filtru.
5. Vložte rám filtru do sací hlavy.
6. Zavřete kryt filtru, musí slyšitelně zaskočit.

### Vložení předřazeného filtru

1. Odjistěte a sundejte sací hlavu.
2. Vyjměte držák kabelu kanalizačního čerpadla.
3. Posuňte předřazený filtr při nasazování přes sací hrdlo natolik, až dolehně ke stěně nádrže.
4. Nasaďte držák kabelu kanalizačního čerpadla.
5. Nasaďte a zajistěte sací hlavu.

### Připojení kanalizační hadice

1. Sejměte uzavírací víčko.

### Ilustrace H

2. Připojte kanalizační hadici (jmenovitá šířka 3/4" nebo větší).

### Vypuštění znečištěné vody

### ⚠ VAROVÁNÍ

#### Znečištění životního prostředí

Znečištění životního prostředí v důsledku neoborné likvidace do odpadních vod.

Dodržujte místní předpisy týkající se hospodaření s odpadními vodami.

1. Vypustěte znečištěnou vodu přes vypouštěcí hadici.

### Ilustrace I

### Všeobecně

## POZOR

### Nebezpečí z důvodu hrubých nečistot

Nebezpečí poškození sacího motoru.

Při vysávání nikdy neodstraňujte filtr na hrubé nečistoty.

- Při dosažení max. hladiny kapaliny se přístroj automaticky vypne.
- Po ukončení vysávání mokrých nečistot: Plovák, nádrž a případně kanalizační čerpadlo vyčistěte vihkým hadříkem a osušte.

### Vysávání za sucha

#### Upozornění

Před vysáváním za sucha: Vymontujte kanalizační čerpadlo a nainstalujte plochý skládaný filtr nebo svíčkový filtr.

#### Upozornění

Při vysávání za sucha je obecně nutné použít plochý skládaný filtr nebo svíčkový filtr.

### Všeobecně

## POZOR

### Nebezpečí vniknutí jemného prachu

Nebezpečí poškození sacího motoru.

Při vysávání nikdy neodstraňujte plochý skládaný filtr nebo svíčkový filtr.

- Při vysávání jemného prachu lze dodatečně použít rounový filtrační sáček (zvláštní příslušenství) nebo sáček na likvidaci odpadu (zvláštní příslušenství).

### Demontáž kanalizačního čerpadla

1. Odpojte síťovou zástrčku kanalizačního čerpadla.
  2. Odjistěte a sundejte sací hlavu.
  3. Vyjměte držák kabelu z kanalizačního čerpadla a nahraďte jej uzavírací deskou.
- ### Ilustrace J
4. Povytněte předřazený filtr sacího hrdla a vyjměte jej.
  5. Odšroubujte převlečnou matici kanalizačního čerpadla.
  6. Vyjměte kanalizační čerpadlo a plastovou vložku z nádrže.

- Namontujte uzavírací víčko na místo kanalizační hadice.

#### **Ilustrace K**

- Nasadte a zajistete sací hlavu.

#### **Montáž plochého skládaného filtru nebo svičkového filtru**

##### **Upozornění**

*Plochý skládaný filtr ani svičkový filtr není součástí objemu dodávky.*

- Otevřete kryt filtru.
- Vyjměte rám filtru.
- Vyjměte filtr na hrubé nečistoty z rámu filtru.
- Pouze plochý skládaný filtr: Vložte plochý skládaný filtr (zvláštní příslušenství) do rámu filtru. Při vkládání dbejte na to, aby plochý skládaný filtr těsně přiléhá na všech stranách. Vložte rám filtru do sací hlavy.
- Pouze svičkový filtr: Vložte svičkový filtr (zvláštní příslušenství) do sací hlavy.
- Zavřete kryt filtru, musí slyšitelně zaskočit.

#### **Montáž kartáčových pásků**

- Odmontujte pryžové chloupě.

#### **Ilustrace L**

- Namontujte kartáčové pásky.

#### **Montáž rounového filtračního sáčku**

- Odjistete a sundete sací hlavu.
- Nasadte rounový filtrační sáček (zvláštní příslušenství).

#### **Ilustrace M**

- Nasadte a zajistete sací hlavu.

#### **Montáž sáčku na likvidaci odpadu**

##### **Upozornění**

*Otvor sáčku na likvidaci odpadu se musí přetáhnout zcela přes odsazení sacího hrdla.*

- Odjistete a sundete sací hlavu.
  - Nasadte sáček na likvidaci odpadu (zvláštní příslušenství).
- #### **Ilustrace N**
- Sáček na likvidaci odpadu (zvláštní příslušenství) přehněte přes nádrž.
  - Nasadte a zajistete sací hlavu.

#### **Klipové spojení**

Sací hadice je vybavena přípojkou Clip 2.0. Lze připojit veškeré díly příslušenství o jmenovité šířce DN 40 a přípojkou Clip 2.0.

#### **Ilustrace O**

## **Obsluha**

### **⚠ NEBEZPEČÍ**

**Nebezpečí úrazu elektrickým proudem**

**Nebezpečí úrazu a poškození.**

*Zásuvka je určena pouze k přímému připojení kanalizačního čerpadla k vysavači. Jakékoliv jiné použití této zásuvky je nepřipustné.*

#### **Zapnutí přístroje**

- Připojte síťovou zástrčku přístroje.
- Zapněte přístroj otočným spínačem.
- Průběžně likvidujte velká množství kapaliny: Zapněte kanalizační čerpadlo.

## **Nastavení sacího výkonu**

### **Upozornění**

*Množství nasávané vody (čerpací výkon sací turbíny) lze pomocí regulátoru sacího výkonu přizpůsobit výkonu kanalizačního čerpadla. To zabraňuje neustálému zapínání a vypínání sací turbíny a zajišťuje nepřetržitě sání.*

- Odstraňte koleno ze sací hadice.

#### **Ilustrace P**

- Namontujte regulátor sacího výkonu na sací hadici.
- Připojte koleno k regulátoru sacího výkonu. Ujistete se, že je klipsový kroužek orientován podle obrázku.

#### **Ilustrace Q**

- Regulujte sací výkon na regulátoru sacího výkonu (3-stupňový).

## **Režim likvidace nebo režim čištění**

- Průběžně likvidujte kapaliny nebo provádějte čištění.

## **Vyprázdnění předřazeného filtru**

- Odjistete a sundete sací hlavu.
- Vyjměte držák kabelu kanalizačního čerpadla.
- Povytněte předřazený filtr sacího hrdla a vyjměte jej.
- Vyprázdňte předřazený filtr.
- Posuňte předřazený filtr při nasazování přes sací hrdlo natolik, až dolehně ke stěně nádrže.
- Nasadte držák kabelu kanalizačního čerpadla.
- Nasadte a zajistete sací hlavu.

## **Vypnutí přístroje**

- V případě potřeby vypněte kanalizační čerpadlo.
- Vypněte přístroj otočným spínačem.
- Vytáhněte síťovou zástrčku přístroje.

## **Po každém provozu**

- Vyprázdňte nádobu.
- Očistete přístroj zvenku i zevnitř vysátím a ořtením vlhkým hadříkem.

## **Sklopení/vyklopení posuvného madla**

- Uvolněte zajištění posuvného madla a přestavte madlo.

## **Uložení přístroje**

- Sací hadice a síťový kabel ukládejte podle obrázku.
- #### **Ilustrace R**
- Přístroj odstavte do suché místnosti a zajistete ho proti neoprávněnému použití.

## **Přeprava**

### **⚠ UPOZORNĚNÍ**

**Nedodržení hmotnosti**

**Nebezpečí úrazu a poškození**

*Při přepravě vezměte v úvahu hmotnost stroje.*

### **POZOR**

**Nesprávná přeprava**

**Nebezpečí poškození**

*Síťovou zástrčku kanalizačního čerpadla chraňte před poškozením, protože po odpojení dosahuje až k podlaze.*

- Vyjměte sací trubici s podlahovou hubicí z držáku. Přístroj uchopte pro přenášení za držadlo a sací trubici, nikoliv za posuvné madlo.
- Při přepravě ve vozidle zajistete přístroj podle příslušných platných směrnic proti sklouznutí a převržení.

## Skladování

### **⚠ UPOZORNĚNÍ**

#### **Nedodržení hmotnosti**

*Nebezpečí úrazu a poškození*

*Při skladování vezměte v úvahu hmotnost přístroje.*

*Přístroj se smí skladovat pouze ve vnitřním prostoru.*

## Péče a údržba

### **⚠ NEBEZPEČÍ**

#### **Nebezpečí úrazu elektrickým proudem**

*Zranění v důsledku kontaktu s částmi pod elektrickým proudem*

*Vypněte přístroj.*

*Odpojte síťovou zástrčku.*

#### **Výměna plochého skládaného filtru**

1. Otevřete kryt filtru.
2. Vyměňte rám filtru.
3. Vyměňte plochý skládaný filtr (zvláštní příslušenství).
4. Nasaďte nový plochý skládaný filtr (zvláštní příslušenství). Při vkládání dbejte na to, aby plochý skládaný filtr těsně přiléhal na všech stranách.
5. Vložte rám filtru.
6. Zavřete kryt filtru, musí slyšitelně zaskočit.

#### **Výměna svíčkového filtru**

1. Otevřete kryt filtru.
2. Vyměňte svíčkový filtr (zvláštní příslušenství).
3. Nasaďte nový svíčkový filtr (zvláštní příslušenství).
4. Zavřete kryt filtru, musí slyšitelně zaskočit.

#### **Výměna filtru na hrubé nečistoty**

1. Otevřete kryt filtru.
2. Vyměňte rám filtru.
3. Vyměňte filtr na hrubé nečistoty.
4. Vložte rám filtru.
5. Zavřete kryt filtru, musí slyšitelně zaskočit.

#### **Výměna rounového filtračního sáčku**

1. Odjistěte a sundejte sací hlavu.
2. Vytáhněte rounový filtrační sáček (zvláštní příslušenství) směrem dozadu.
3. Zavřete uzavírací klopu a rounový filtrační sáček (zvláštní příslušenství) hermeticky uzavřete.
4. Nasaďte nový rounový filtrační sáček (zvláštní příslušenství).
5. Nasaďte a zajistěte sací hlavu.

#### **Výměna sáčku na likvidaci odpadu**

1. Odjistěte a sundejte sací hlavu.
2. Sáček na likvidaci odpadu (zvláštní příslušenství) vyhrňte nahoru.
3. Otvor sáčku na likvidaci odpadu (zvláštní příslušenství) vytáhněte přes sací hrdlo dozadu.
4. Sáček na likvidaci odpadu (zvláštní příslušenství) těsně uzavřete kabelovým páskem pod otvorem.
5. Sáček na likvidaci odpadu (zvláštní příslušenství) vyměňte.
6. Nasaďte nový sáček na likvidaci odpadu (zvláštní příslušenství).
7. Sáček na likvidaci odpadu (zvláštní příslušenství) pefhrňte přes nádrž.
8. Nasaďte a zajistěte sací hlavu.

## Čištění předřazeného filtru

1. Odjistěte a sundejte sací hlavu.
2. Vyměňte držák kabelu kanalizačního čerpadla.
3. Povytáhněte předřazený filtr sacího hrdla a vyměňte jej.
4. Čištění předřazeného filtru.
5. Posuňte předřazený filtr při nasazování přes sací hrdlo natolik, až dolehně ke stěně nádrže.
6. Nasaďte držák kabelu kanalizačního čerpadla.
7. Nasaďte a zajistěte sací hlavu.

## Čištění plováku

1. Odjistěte a sundejte sací hlavu.
2. Očistěte plovák vlhkým hadříkem.
3. Nasaďte a zajistěte sací hlavu.

## Čištění nádoby na nečistoty

1. Odjistěte a sundejte sací hlavu.
2. S kanalizačním čerpadlem: Nádrž odložte stranou a vypláchněte vodním paprskem.
3. Bez kanalizačního čerpadla: Vymontujte kanalizační čerpadlo (viz vysávání za sucha) a nádrž vyčistěte.
4. Nasaďte a zajistěte sací hlavu.

## Nápověda při poruchách

### **⚠ NEBEZPEČÍ**

#### **Nebezpečí úrazu elektrickým proudem**

*Zranění v důsledku kontaktu s částmi pod elektrickým proudem*

*Vypněte přístroj.*

*Odpojte síťovou zástrčku.*

#### **Sací hlavu nelze nasadit**

1. Posuňte předřazený filtr přes sací hrdlo natolik, až dolehně ke stěně nádrže.

#### **Neběží sací turbína**

1. Zkontrolujte zásuvku a pojistku elektrického napájení.
2. Zkontrolujte síťový kabel a síťovou zástrčku přístroje.
3. Zapněte přístroj.
4. Zkontrolujte plovák.

#### **Sací turbína se vypne**

1. Zapněte kanalizační čerpadlo.
2. Uvolněte zablokovaný plovákový spínač v nádrži.

#### **Klesá sací výkon**

1. Uvolněte ucpaní sací hubice, sací trubice, sací hadice nebo filtru na hrubé nečistoty / plochého skládaného filtru / svíčkového filtru.
2. Vyměňte plný rounový filtrační sáček (zvláštní příslušenství).
3. Vyměňte plný sáček na likvidaci odpadu (zvláštní příslušenství).
4. Zcvakněte správně kryt filtru.
5. Vyměňte plochý skládaný filtr (zvláštní příslušenství).
6. Vyměňte svíčkový filtr (zvláštní příslušenství).
7. Zkontrolujte těsnost vypouštěcí hadice.
8. Vyprázdněte/vyčistěte předřazený filtr.
9. Zkontrolujte správnou montážní polohu plochého skládaného filtru (zvláštní příslušenství) nebo svíčkového filtru (zvláštní příslušenství).
10. Zkontrolujte správnou montážní polohu filtru na hrubé nečistoty.

## Únik prachu při vysávání za sucha

1. Nainstalujte plochý skládaný filtr (zvláštní příslušenství) nebo svíčkový filtr (zvláštní příslušenství).
2. Jen v případě plochého skládaného filtru: Zkontrolujte/upravte správnou montážní polohu plochého skládaného filtru (zvláštní příslušenství).

### Ilustrace S

3. Vyměňte plochý skládaný filtr (zvláštní příslušenství) nebo svíčkový filtr (zvláštní příslušenství).

## Kanalizační čerpadlo neběží

1. Zkontrolujte zásuvku přístroje.
2. Uvolněte zablokovaný plovákový spínač v nádrži.
3. Uvolněte zablokované oběžné kolo čerpadla v čerpadle.

## Kanalizační čerpadlo čerpá málo

1. Položte kanalizační hadici bez zalomení.
2. Zkontrolujte, zda kanalizační hadice není ucpaná.

## Sací turbína se během provozu zastaví, kanalizační čerpadlo běží dál

1. Nastavte sací výkon na regulátoru sacího výkonu (3-stupňový), aby bylo možné sání provádět nepřetržitě.

## Zákaznický servis

Pokud nelze poruchu odstranit, musí kontrolu přístroje provést zákaznický servis.

## Záruka

V každé zemi platí záruční podmínky vydané naší příslušnou distribuční společností. Případné závady vašeho přístroje odstraníme bezplatně během záruční lhůty, pokud jsou zaviněny vadou materiálu nebo výrobní vadou. V případě uplatnění nároků ze záruky se prosím obraťte s dokladem o koupi na svého prodejce nebo na nejbližší autorizované pracoviště zákaznického servisu.

(Adresa viz zadní stranu)

## Příslušenství a náhradní díly

Používejte pouze originální příslušenství a náhradní díly, které Vám zaručují bezpečný a bezporuchový provoz přístroje.

Informace o příslušenství a náhradních dílech naleznete na stránkách [www.kaercher.com](http://www.kaercher.com).

## EU prohlášení o shodě

Prohlašujeme tímto, že níže uvedený stroj na základě svého provedení a druhu konstrukce, jakož i v provedení námi uváděném na trh, vyhovuje příslušným základním bezpečnostním a zdravotním požadavkům podle směrnic EU. V případě provedení námi neschválené změny stroje ztrácí toto prohlášení svoji platnost.

Výrobek: Vysavač pro vysávání za mokra a za sucha  
Typ: 1.148-xxx

### Příslušné směrnice EU

2006/42/ES (+2009/127/ES)  
2011/65/EU  
2014/30/EU

### Aplikované harmonizované normy

EN IEC 63000: 2018  
EN 55014-1: 2017 + A11: 2020  
EN 55014-2: 2015  
EN 60335-1  
EN 60335-2-69  
EN 61000-3-2: 2014  
EN 61000-3-3: 2013  
EN 62233: 2008

### Aplikované národní normy

-

Níže podepsaní jednají z pověření a se zplnomocněním vedení společnosti.



H. Jenner

Chairman of the Board of Management



S. Reiser

Director Regulatory Affairs & Certification

Zmocněnec pro dokumentaci:

S. Reiser  
Alfred Kärcher SE & Co. KG  
Alfred-Kärcher-Str. 28 - 40  
71364 Winnenden (Německo)  
Tel.: +49 7195 14-0  
Fax: +49 7195 14-2212  
Winnenden, 2020/10/01

## Technické údaje

NT 50/1 K

### Elektrické pripojení

Napätí siete	V	230
Fáze	~	1
Sieťová frekvencia	Hz	50
Krytí		IPX4
Třída krytí		I
Jmenovitý výkon	W	1200
Výkon (celkem)	W	2000
Maximální výkon (EU)	W	2350
Maximální výkon (CH)	W	2300
Výkon kanalizačního čerpadla	W	1100

### Výkonnostní údaje přístroje

Obsah nádrže	l	50
Plnicí množství kapaliny	l	37
Množství vzduchu (max.)	l/s	40
Podtlak (max.)	kPa (mbar)	22,0 (220)
Množství vzduchu (max., sací motor)	l/s	74
Podtlak (max., sací motor)	kPa (mbar)	27,3 (273)

### Rozměry a hmotnosti

Typická provozní hmotnost	kg	28,0
Délka x šířka x výška	mm	640 x 370 x 1045
Filtrační plocha, plochý skládaný filtr	m <sup>2</sup>	0,6
Filtrační plocha svíčkových filtrů	m <sup>2</sup>	0,2
Průměr sací hadice	mm	40
Délka sací hadice	m	4,0

### Zjištěné hodnoty podle EN 60335-2-69

Hladina akustického tlaku L <sub>pA</sub>	dB(A)	67
Nejistota K <sub>pA</sub>	dB(A)	2
Hodnota vibrací rukou/paží	m/s <sup>2</sup>	<2,5
Nejistota K	m/s <sup>2</sup>	0,2

### Síťový kabel

Typ síťového kabelu	mm <sup>2</sup>	H07RN-F 3G 1,5
Objednací číslo (EU)		6.650-665.0
Objednací číslo (CH)		6.650-726.0
Délka kabelu	m	7,5

Technické změny vyhrazeny.

## Obsah

Všeobecné upozornenia	101
Ochrana životného prostredia	101
Používanie v súlade s účelom	101
Popis prístroja	102
Príprava	102
Uvedenie do prevádzky	102
Ovládanie	103
Preprava	104
Skladovanie	104
Starostlivosť a údržba	104
Pomoc pri poruchách	105
Záruka	105
Príslušenstvo a náhradné diely	105
EÚ vyhlásenie o zhode	106
Technické údaje	106

## Všeobecné upozornenia



Pred prvým použitím prístroja si prečítajte tento originálny návod na obsluhu a priložené bezpečnostné pokyny. Riadte sa informáciami a pokynmi, ktoré sú v nich uvedené. Obidva dokumenty si uschovajte pre neskoršie použitie alebo pre nasledujúceho majiteľa.

- Pri nedodržaní návodu na obsluhu a bezpečnostných pokynov môže dôjsť k poškodeniu prístroja a ohrozeniu obsluhy a iných osôb.
- V prípade poškodenia počas prepravy okamžite informujte predajcu.
- Pri rozbaľovaní skontrolujte obsah balenia z hľadiska chýbajúceho príslušenstva alebo poškodenia.

## Ochrana životného prostredia



Obalové materiály sú recyklovateľné. Obaly zlikvidujte ekologickým spôsobom.



Elektrické a elektronické prístroje obsahujú cenné recyklovateľné materiály a často aj komponenty, akými sú napr. batérie, akumulátory alebo olej, ktoré môžu pri nesprávnej manipulácii alebo likvidácii predstavovať potenciálne nebezpečenstvo pre ľudské zdravie a životné prostredie. Tieto komponenty sú však potrebné pre správnu prevádzku prístroja. Prístroje označené týmto symbolom nesmú byť likvidované spolu s domovým odpadom.

### Informácie o obsiahnutých látkach (REACH)

Aktuálne informácie o obsiahnutých látkach sú uvedené na: [www.kaercher.de/REACH](http://www.kaercher.de/REACH)

## Používanie v súlade s účelom

### ⚠ VÝSTRAHA

#### Ohrozenie zdravia

*Vdýchnutie zdraviu škodlivých prachov*

*Prístroj nie je určený na odsávanie zdraviu škodlivých prachov.*

- Tento vysávač je určený na nepretržitú likvidáciu veľkého množstva kvapalín (škody po povodniach, odsávanie z nádob, zásobníkov alebo nádrží atď.), ako aj na mokré a suché čistenie podláh a stien.
- Tento prístroj je vhodný na priemyselné používanie, napríklad v remese a priemyselných odvetviach.
- Platí len pre Švajčiarsko: Zásuvka sa môže používať len počas prevádzky v suchom prostredí.

## Popis prístroja

### Obrázok A

- ① Plavák
- ② Sacia hadica
- ③ Hák na hadicu
- ④ Zaistenie držadla na posúvanie
- ⑤ Štrbinová hubica
- ⑥ Výstup vzduchu, pracovný vzduch
- ⑦ Sacia hlava
- ⑧ Zaistenie sacej hlavy
- ⑨ Uchopovacia priehlbina
- ⑩ Nádoba na nečistoty
- ⑪ Otočné koliesko
- ⑫ Rukoväť
- ⑬ Vstup vzduchu, chladiaci vzduch motora
- ⑭ Sacie hrdlo
- ⑮ Uzatváracia doska
- ⑯ Podlahová hubica
- ⑰ Sacia trubica
- ⑱ Držiak kábla odvádzacieho čerpadla
- ⑲ Sieťová zástrčka odvádzacieho čerpadla
- ⑳ Zásuvka
- ㉑ Otočný spínač
- ㉒ Doraz pre kufrik s náradím
- ㉓ Držadlo
- ㉔ Kryt filtra
- ㉕ Upevňovacie oko
- ㉖ Držiak pre saciu trubicu
- ㉗ Držadlo na posúvanie
- ㉘ Predradený filter
- ㉙ Plavákový spínač odvádzacieho čerpadla
- ㉚ Odvádzacie čerpadlo
- ㉛ Prevlečná matica odvádzacieho čerpadla
- ㉜ Koleno
- ㉝ Držiak pre podlahovú hubicu
- ㉞ Vypúšťacia hadica
- ㉟ Uzáver (spojka GEKA 1")
- ㊱ Sieťový kábel
- ㊲ Regulátor sacej sily (3-stupňový)
- ㊳ Rám filtra
- ㊴ Filter hrubých nečistôt/plochý skladaný filter/sviečkový filter
- ㊵ Typový štítok

## Príprava

1. Vybaľte prístroj a namontujte príslušenstvo.

### Obrázok B

## Uvedenie do prevádzky

Tento prístroj sa odporúča pripájať iba k zásuvke chránenej 30 mA prúdovým chráničom.

### ⚠ UPOZORNENIE

**Nebezpečenstvo vyplývajúce z ostrých hrán**  
*Nebezpečenstvo vzniku poranení*

*Pri manipulácii s predradeným filtrom používajte vhodné rukavice.*

### Prevádzkové režimy

- 1 Mokré vysávanie s odvádzacím čerpadlom
- 2 Mokré vysávanie bez odvádzacieho čerpadla
- 3 Suché vysávanie

### Mokrú vysávanie

#### Upozornenie

*Prevádzka mokrého vysávania je možná aj pri vypnutí alebo demontovanom odvádzacom čerpadle. Demontujte odvádzacie čerpadlo, pozrite si suché vysávanie.*

### Montáž gumových hubíc

1. Odmontujte kefový pás.
- Obrázok C**
2. Namontujte gumové hubice.

### Odstránenie filtračného vrečka z netkanej textilie

- Pri vysávaní kvapalín alebo mokrých nečistôt je vždy nutné odstrániť filtračné vrečko z netkanej textilie (špeciálne príslušenstvo).
1. Odisťte a odoberte saciu hlavu.
  2. Filtračné vrečko z netkanej textilie (špeciálne príslušenstvo) vyťahnite smerom dozadu.

### Obrázok D

3. Zaklapnite uzatváraciu sponu a tesne uzatvorte filtračné vrečko z netkanej textilie (špeciálne príslušenstvo).
4. Nasadte a zaistite saciu hlavu.

### Odstránenie vrečka na odpad

- Pri vysávaní kvapalín alebo mokrých nečistôt je vždy nutné odstrániť vrečko na odpad (špeciálne príslušenstvo).
1. Odisťte a odoberte saciu hlavu.
  2. Vyhrňte vrečko na odpad (špeciálne príslušenstvo).

### Obrázok E

3. Otvor vrečka na odpad (špeciálne príslušenstvo) vyťahnite smerom dozadu cez sacie hrdlo.
4. Vrečko na odpad (špeciálne príslušenstvo) pod jeho otvorom tesne uzatvorte pomocou uzatváracieho pásika.
5. Vyberte vrečko na odpad (špeciálne príslušenstvo).
6. Nasadte a zaistite saciu hlavu.

### Montáž filtra hrubých nečistôt

1. Otvorte kryt filtra.
2. Iba plochý skladaný filter: Vyberte rám filtra. Plochý skladaný filter (špeciálne príslušenstvo) vyberte z rámu filtra.

### Obrázok F

3. Iba sviečkový filter: Vyberte sviečkový filter (špeciálne príslušenstvo).

### Obrázok G

4. Filter hrubých nečistôt umiestnite do rámu filtra.
5. Rám filtra umiestnite do sacej hlavy.
6. Zatvorte kryt filtra, musí počuteľne zapadnúť.

### Vloženie predradeného filtra

1. Odistíte a odoberte saciu hlavu.
2. Vyberte držiak kábla odvádzacieho čerpadla.
3. Predradený filter pri nasadzovaní posuňte cez sacie hrdlo tak, aby priliehal k stene nádoby.
4. Nasadíte držiak kábla odvádzacieho čerpadla.
5. Nasadíte a zaistíte saciu hlavu.

### Pripojenie odvádzacej hadice

1. Odstráňte uzáver.  
**Obrázok H**
2. Pripojíte odvádzaciu hadicu (menovitá svetlosť 3/4" alebo väčšia).

### Vypustenie znečistenej vody

#### ⚠ VÝSTRAHA

##### **Znečistenie životného prostredia!**

Znečistenie životného prostredia v dôsledku neodbornej likvidácie do odpadovej vody. Dodržiavajte miestne predpisy o úprave odpadovej vody.

1. Znečistenú vodu vypustíte cez vypúšťaciu hadicu.  
**Obrázok I**

### Všeobecné informácie

#### **POZOR**

##### **Nebezpečenstvo následkom hrubých nečistôt**

Nebezpečenstvo poškodenia nasávacieho motora. Pri vysávaní nikdy neodstraňujte filter na hrubé nečistoty.

- Pri dosiahnutí max. výšky hladiny kvapaliny dôjde k automatickému vypnutiu prístroja.
- Po ukončení mokrého vysávania: Plavák, nádrž a prípadne odvádzacie čerpadlo očistíte vlhkou utierkou a vysušíte.

### Suché vysávanie

#### **Upozornenie**

Pred suchým vysávaním: Odmontujte odvádzacie čerpadlo a namontujte plochý skladaný filter alebo sviečkový filter.

#### **Upozornenie**

Pri suchom vysávaní je vo všeobecnosti nutné použiť plochý skladaný filter alebo sviečkový filter.

### Všeobecné informácie

#### **POZOR**

##### **Nebezpečenstvo vyplývajúce z vniknutia jemného prachu**

Nebezpečenstvo vzniku poškodení sacieho motora. Pri vysávaní nikdy neodstraňujte plochý skladaný filter alebo sviečkový filter.

- Pri vysávaní jemného prachu možno navyše použiť filtračné vrecko z netkanej textilie (špeciálne príslušenstvo) alebo vrecko na odpad (špeciálne príslušenstvo).

### Demontáž odvádzacieho čerpadla

1. Odpojte sieťovú zástrčku odvádzacieho čerpadla.
2. Odistíte a odoberte nasávaciu hlavu.
3. Vyberte držiak kábla odvádzacieho čerpadla a nahradte ho uzatváracou doskou.  
**Obrázok J**
4. Predradený filter stiahnite cez nasávacie hrdlo a odstráňte ho.
5. Odskrutkujte prevlečnú maticu odvádzacieho čerpadla.
6. Odvádzacie čerpadlo a plastovú vložku vyberte z nádrže.

7. Namiesto odvádzacej hadice nasadíte uzáver.  
**Obrázok K**
8. Nasadíte a zaistíte nasávaciu hlavu.

### Montáž plochého skladaného filtra alebo sviečkového filtra

#### **Upozornenie**

Plochý skladaný filter alebo sviečkový filter nie sú súčasťou rozsahu dodávky.

1. Otvorte kryt filtra.
2. Vyberte rám filtra.
3. Filter hrubých nečistôt vyberte z rámu filtra.
4. Iba plochý skladaný filter: Plochý skladaný filter (špeciálne príslušenstvo) umiestnite do rámu filtra. Pri nasadzovaní dávajte pozor na to, aby filter s plochými záhybmi bol na každej strane v jednej rovine. Rám filtra umiestnite do sacjej hlavy.
5. Iba sviečkový filter: Sviečkový filter (špeciálne príslušenstvo) umiestnite do sacjej hlavy.
6. Zatvorte kryt filtra, musí počuteľne zapadnúť.

### Montáž kefového pásu

1. Odmontujte gumené hubice.

#### **Obrázok L**

2. Namontujte kefový pás.

### Montáž filtračného vrecka z netkanej textilie

1. Odistíte a odoberte saciu hlavu.
2. Nasuňte nové filtračné vrecko z netkanej textilie (špeciálne príslušenstvo).  
**Obrázok M**
3. Nasadíte a zaistíte saciu hlavu.

### Montáž vrecka na odpad

#### **Upozornenie**

Otvor vrecka na likvidáciu odpadu sa musí celkom pretiahnuť cez odsadenie sacieho hrdla.

1. Odistíte a odoberte nasávaciu hlavu.
2. Nasuňte nové vrecko na odpad (špeciálne príslušenstvo).  
**Obrázok N**
3. Vrecko na odpad (špeciálne príslušenstvo) natiahnite cez nádobu.
4. Nasadíte a zaistíte nasávaciu hlavu.

### Spojenie sponou

Sacia hadica je vybavená sponovou prípojkou Clip 2.0. Pripojiť je možné všetky diely príslušenstva s menovitou svetlosťou DN 40 a sponovou prípojkou Clip 2.0.

#### **Obrázok O**

## Ovládanie

#### ⚠ **NEBEZPEČENSTVO**

##### **Nebezpečenstvo zásahu elektrickým prúdom**

Nebezpečenstvo poranenia a poškodenia.

Zásuvka je určená len na priame pripojenie odvádzacieho čerpadla k vysávaču. Žiadne iné používanie zásuvky nie je povolené.

### Zapnutie prístroja

1. Zapojte sieťovú zástrčku prístroja.
2. Prístroj zapnite otočným spínačom.
3. Nepretržitá likvidácia veľkého množstva kvapalín: Zapnite odvádzacie čerpadlo.

### Nastavenie sily vysávania

#### **Upozornenie**

Pomocou regulátora sacjej sily je možné množstvo nasávanej vody (dopravný výkon sacjej turbíny) prispôso-

biť výkonu odvádzacieho čerpadla. To zabraňuje nepretržitému vypínaniu a zapínaniu sacej turbíny a zaisťuje nepretržité vysávanie.

1. Odstráňte koleno zo sacej hadice.  
**Obrázok P**
2. Regulátor sacej sily namontujte na saciu hadicu.
3. K regulátoru sacej sily pripojte koleno. Dbajte na to, aby bol krúžok spony v polohe znázornenej na obrázku.  
**Obrázok Q**
4. Na regulátore sacej sily (3-stupňový) nastavte saciu silu.

### Likvidačná alebo čistiaca prevádzka

1. Prieběžne likvidujte kvapaliny alebo vykonajte čistenie.

### Vyprázdnenie predradeného filtra

1. Odistite a odoberte nasávaciu hlavu.
2. Vyberte držiak kábla odvádzacieho čerpadla.
3. Predradený filter stiahnite cez nasávacie hrdlo a odstráňte ho.
4. Vyprázdňte predradený filter.
5. Predradený filter pri nasadzovaní posuňte cez nasávacie hrdlo tak, aby priliehal na stenu nádoby.
6. Nasadte držiak kábla odvádzacieho čerpadla.
7. Nasadte a zaisťte nasávaciu hlavu.

### Vypnutie prístroja

1. V prípade potreby vypnite odvádzacie čerpadlo.
2. Prístroj vypnite otočným spínačom.
3. Vytiahnite sieťovú zástrčku prístroja.

### Po každej prevádzke

1. Vyprázdňte nádrž.
2. Prístroj zvnútra a zvonka očistite povysávaním a umytím vlhkou utierkou.

### Príklopenie/vyklopenie posuvného držadla

1. Uvoľnite blokovanie posuvného držadla a prestavte posuvné držadlo.

### Uschovanie prístroja

1. Nasávaciu hadicu a sieťový kábel uschovajte podľa obrázka.  
**Obrázok R**
2. Prístroj odstavte v suchej miestnosti a zaisťte pred neoprávněným používaním.

### Preprava

#### ⚠ UPOZORNENIE

**Nerešpektovanie hmotnosti**

*Nebezpečenstvo zranenia a poškodenia*

*Pri preprave dbajte na hmotnosť prístroja.*

#### POZOR

**Nesprávna preprava**

*Nebezpečenstvo vzniku poškodení*

*Chráňte sieťovú zástrčku odvádzacieho čerpadla pred poškodením, pretože po odpojení siaha až na zem.*

1. Saciu trubicu s podlahovou hubicou vyberte z držiaka. Prístroj pri jeho prenášaní uchopte za držadlo a saciu trubicu, nie za držadlo pre posúvanie.
2. Prístroj pri preprave vo vozidlách zaisťte proti zošmyknutiu a prevráteniu v súlade s príslušne platnými smernicami.

### Skladovanie

#### ⚠ UPOZORNENIE

**Nerešpektovanie hmotnosti**

*Nebezpečenstvo zranenia a poškodenia*

*Pri skladovaní dbajte na hmotnosť prístroja.*

*Prístroj sa smie skladovať iba vo vnútorných priestoroch.*

### Starostlivosť a údržba

#### ⚠ NEBEZPEČENSTVO

**Nebezpečenstvo zásahu elektrickým prúdom**

*Zranenie následkom dotyku dielov vedúcich prúd*

*Vypnite prístroj.*

*Vytiahnite sieťovú zástrčku zo zásuvky.*

### Výmena plochého skladaného filtra

1. Otvorte kryt filtra.
2. Vyberte rám filtra.
3. Vyberte plochý skladaný filter (špeciálne príslušenstvo).
4. Vložte nový plochý skladaný filter (špeciálne príslušenstvo). Pri nasadzovaní dávajte pozor na to, aby filter s plochými záhybmi bol na každej strane v jednej rovine.
5. Nasadte rám filtra.
6. Zatvorte kryt filtra, musí počuteľne zapadnúť.

### Výmena sviečkového filtra

1. Otvorte kryt filtra.
2. Vyberte sviečkový filter (špeciálne príslušenstvo).
3. Vložte nový sviečkový filter (zvláštne príslušenstvo).
4. Zatvorte kryt filtra, musí počuteľne zapadnúť.

### Výmena filtra hrubých nečistôt

1. Otvorte kryt filtra.
2. Vyberte rám filtra.
3. Vymeňte filter hrubých nečistôt.
4. Nasadte rám filtra.
5. Zatvorte kryt filtra, musí počuteľne zapadnúť.

### Výmena filtračného vrečka z netkanej textílie

1. Odistite a odoberte saciu hlavu.
2. Filtračný vrečko z netkanej textílie (špeciálne príslušenstvo) vytiahnite smerom dozadu.
3. Zaklapnite uzatváraciu sponu a tesne uzatvorte filtračný vrečko z netkanej textílie (špeciálne príslušenstvo).
4. Nasuňte nové filtračné vrečko z netkanej textílie (špeciálne príslušenstvo).
5. Nasadte a zaisťte saciu hlavu.

### Výmena vrečka na odpad

1. Odistite a odoberte saciu hlavu.
2. Vyhrňte vrečko na odpad (špeciálne príslušenstvo).
3. Otvor vrečka na odpad (špeciálne príslušenstvo) vytiahnite smerom dozadu cez sacie hrdlo.
4. Vrečko na odpad (špeciálne príslušenstvo) pod jeho otvorom tesne uzatvorte pomocou uzatváracieho pásika.
5. Vyberte vrečko na odpad (špeciálne príslušenstvo).
6. Nasuňte nové vrečko na odpad (zvláštne príslušenstvo).
7. Vrečko na odpad (špeciálne príslušenstvo) natiahnite cez nádobu.
8. Nasadte a zaisťte saciu hlavu.



## Čistenie predradeného filtra

1. Odistite a odoberte nasávaciu hlavu.
2. Vyberte držiak kábla odvádzacieho čerpadla.
3. Predradený filter stiahnite cez nasávacie hrdlo a odstráňte ho.
4. Vyčistite predradený filter.
5. Predradený filter pri nasádzovaní posuňte cez nasávacie hrdlo tak, aby priliehal na stenu nádoby.
6. Nasadzte držiak kábla odvádzacieho čerpadla.
7. Nasadzte a zaistite nasávaciu hlavu.

## Čistenie plaváka

1. Odistite a odoberte nasávaciu hlavu.
2. Plavák vyčistite vlhkou utierkou.
3. Nasadzte a zaistite nasávaciu hlavu.

## Čistenie nádoby na nečistoty

1. Odistite a odoberte nasávaciu hlavu.
2. S odvádzacím čerpadlom: Nádrž položte na stranu a vypláchnite prúdom vody.
3. Bez odvádzacieho čerpadla: Demontujte odvádzacie čerpadlo (pozrite si suché vysávanie) a vyčistite nádrž.
4. Nasadzte a zaistite nasávaciu hlavu.

## Pomoc pri poruchách

### **⚠ NEBEZPEČENSTVO**

#### **Nebezpečenstvo zásahu elektrickým prúdom**

Zranenie následkom dotyku dielov vedúcich prúd  
Vypnite prístroj.

Vytiahnite sieťovú zástrčku zo zásuvky.

#### **Nasávaciu hlavu nie je možné nasadiť**

1. Predradený filter posuňte cez nasávacie hrdlo tak, aby priliehal na stenu nádoby.

#### **Nasávacia turbína nebeží**

1. Skontrolujte zásuvku a poistku napájania prúdom.
2. Skontrolujte sieťový kábel a sieťovú zástrčku prístroja.
3. Zapnite prístroj.
4. Skontrolujte plavák.

#### **Sacia turbína sa vypína**

1. Zapnite odvádzacie čerpadlo.
2. Uvoľnenie zablokovaného plavákového spínača v nádrži.

#### **Sacia sila klesá**

1. Odstráňte predmety, ktoré upchávajú saciu hubicu, saciu trubicu, saciu hadicu alebo filter hrubých nečistôt/plochý skladaný filter/sviečkový filter.
2. Vymeňte naplnené filtračné vrečko z netkanej textílie (špeciálne príslušenstvo).
3. Vymeňte naplnené vrečko na odpad (špeciálne príslušenstvo).
4. Správne zaaretujte kryt filtra.
5. Vymeňte plochý skladaný filter (špeciálne príslušenstvo).
6. Vymeňte sviečkový filter (špeciálne príslušenstvo).
7. Skontrolujte tesnosť vypúšťacej hadice.
8. Vyprázdnenie/čistenie predradeného filtra.
9. Skontrolujte, či sú plochý skladaný filter (špeciálne príslušenstvo) alebo sviečkový filter (špeciálne príslušenstvo) správne namontované.
10. Skontrolujte, či je filter hrubých nečistôt správne namontovaný.

## Únik prachu pri suchom vysávaní

1. Namontujte plochý skladaný filter (špeciálne príslušenstvo) alebo sviečkový filter (špeciálne príslušenstvo).
2. Len s plochým skladacím filtrom: Skontrolujte, či je plochý skladaný filter (špeciálne príslušenstvo) správne namontovaný, a prípadne vykonajte korekciu.

### **Obrázok S**

3. Vymeňte plochý skladaný filter (špeciálne príslušenstvo) alebo sviečkový filter (špeciálne príslušenstvo).

## Odvádzacie čerpadlo nefunguje

1. Skontrolujte zásuvku prístroja.
2. Uvoľnite zaseknutý plavákový spínač v nádrži.
3. Uvoľnite zablokované obežné koleso čerpadla.

## Nizky čerpací výkon odvádzacieho čerpadla

1. Odvádzaciu hadicu uložte bez zalomenia.
2. Skontrolujte, či nie je upchatá odvádzacia hadica.

## Sacia turbína sa zastaví počas prevádzky, odvádzacie čerpadlo beží ďalej

1. Saciu silu na regulátore sacej sily (3-stupňový) nastavte tak, aby bolo možné kontinuálne nasávanie.

## Zákaznícky servis

V prípade, že sa porucha nedá odstrániť, prístroj musí skontrolovať zákaznícky servis.

## Záruka

V každej krajine platia záručné podmienky vydané našou príslušnou distribučnou spoločnosťou. Prípadné poruchy vášho prístroja odstránime v rámci záručnej doby zadarmo, pokiaľ ich príčinou boli materiálové alebo výrobné chyby. Pri uplatňovaní záruky sa spolu s dokladom o kúpe obráťte na svojho predajcu alebo na najbližšie autorizované servisné stredisko. (adresa je uvedená na zadnej strane)

## Príslušenstvo a náhradné diely

Používajte len originálne príslušenstvo a originálne náhradné diely, pretože takéto komponenty zaručujú bezpečnú a bezporuchovú prevádzku zariadenia. Informácie o príslušenstve a náhradných dieloch sa nachádzajú na stránke [www.kaercher.com](http://www.kaercher.com).

## EÚ vyhlásenie o zhode

Týmto prehlasujeme, že nižšie označený stroj zodpovedá na základe svojej koncepcie a konštrukčného vyhotovenia, ako aj od vyhotovení, ktoré sme uviedli do prevádzky, príslušným základným bezpečnostným a zdravotným požiadavkám smerníc ES. V prípade zmeny, ktorú neschválime, stráca toto prehlásenie platnosť.

Výrobok: Mokry a suchy vysavač

Typ: 1.148-xxx

### Príslušné smernice EÚ

2006/42/ES (+2009/127/ES)

2011/65/EU

2014/30/EU

### Aplikované harmonizované normy

EN IEC 63000: 2018

EN 55014-1: 2017 + A11: 2020

EN 55014-2: 2015

EN 60335-1

EN 60335-2-69

EN 61000-3-2: 2014

EN 61000-3-3: 2013

EN 62233: 2008

### Aplikované vnútroštátne normy

-

Podpísaní jednájú v poverení a s plnou mocou vedenia spoločnosti.



H. Jenner

Chairman of the Board of Management



S. Reiser

Director Regulatory Affairs & Certification

Osoba zodpovedná za dokumentáciu:

S. Reiser

Alfred Kärcher SE & Co. KG

Alfred-Kärcher-Str. 28 - 40

71364 Winnenden (Germany)

Tel.: +49 7195 14-0

Fax: +49 7195 14-2212

Winnenden, 2020/10/01

## Technické údaje

NT 50/1 K

### Elektrická prípojka

Sieťové napätie	V	230
Fáza	~	1
Sieťová frekvencia	Hz	50
Stupeň ochrany		IPX4
Trieda ochrany		I
Menovitý výkon	W	1200
Výkon (celkom)	W	2000
Maximálny výkon (EÚ)	W	2350
Maximálny výkon (CH)	W	2300
Výkon odvádzacieho čerpadla	W	1100

### Výkonové údaje prístroja

Objem nádoby	l	50
Objem kvapaliny	l	37
Množstvo vzduchu (max.)	l/s	40
Podtlak (max.)	kPa (mbar)	22,0 (220)
Objem vzduchu (max., nasávací motor)	l/s	74
Podtlak (max., nasávací motor)	kPa (mbar)	27,3 (273)

### Rozmery a hmotnosti

Typická prevádzková hmotnosť	kg	28,0
Dĺžka x šírka x výška	mm	640 x 370 x 1045
Filtračná plocha plochého sklada-ného filtra	m <sup>2</sup>	0,6
Filtračná plocha sviečkového filtra	m <sup>2</sup>	0,2
Priemer nasávacej hadice	mm	40
Dĺžka nasávacej hadice	m	4,0

### Zistené hodnoty podľa EN 60335-2-69

Hladina akustického tlaku L <sub>PA</sub>	dB(A)	67
Neistota K <sub>PA</sub>	dB(A)	2
Hodnota vibrácií ruka-rameno	m/s <sup>2</sup>	<2,5
Neistota K	m/s <sup>2</sup>	0,2

### Sieťový kábel

Typ sieťového kábla	mm <sup>2</sup>	H07RN-F 3G 1,5
Číslo súčiastky (EU)		6.650-665.0
Číslo súčiastky (CH)		6.650-726.0
Dĺžka kábla	m	7,5

Technické zmeny vyhradené.

## Kazalo

Splošni napotki .....	107
Zaščita okolja .....	107
Namenska uporaba .....	107
Opis naprave .....	107
Priprava .....	108
Zagon .....	108
Upravljanje .....	109
Transport .....	109
Skladiščenje .....	110
Nega in vzdrževanje .....	110
Pomoč pri motnjah .....	110
Garancija .....	111
Pribor in nadomestni deli .....	111
Izjava EU o skladnosti .....	111
Tehnični podatki .....	111

## Splošni napotki



Pred prvo uporabo naprave preberite ta originalna navodila za uporabo in priložena varnostna navodila ter jih upoštevajte.

Obe knjižici shranite za poznejšo uporabo ali za naslednjega uporabnika.

- Če navodil za uporabo in varnostnih navodil ne upoštevate, lahko nastanejo škoda na napravi in nevarnosti za upravljavca in druge osebe.
- Če opazite poškodbe, ki so nastale med transportom, takoj obvestite prodajalca.
- Ko vzamete vsebino paketa iz embalaže, preverite, ali manjka pribor in ali je vsebina poškodovana.

## Zaščita okolja



Pakirni material je mogoče reciklirati. Embalažo odstranite na okolju varen način.



Električne in elektronske naprave vsebujejo dragocene materiale z možnostjo recikliranja, pogosto pa tudi sestavne dele, kot so baterije,

akumulatorske baterije ali olja, ki lahko pri napačni uporabi ali napačnem odstranjevanju škodujejo zdravju ljudi in okolju. Navedeni sestavni deli so kljub temu potrebni za pravilno delovanje naprave. Naprav, označenih s tem simbolom, ne smete odvreči med gospodinjne odpadke.

### Napotki o sestavinah (REACH)

Aktualne informacije najdete na spletnem naslovu: [www.kaercher.de/REACH](http://www.kaercher.de/REACH)

## Namenska uporaba

### ⚠ OPOZORILO

#### Nevarnost za zdravje

Vdihavanje prahov, nevarnih za zdravje

Naprave ne uporabljajte za sesanje prahov, nevarnih za zdravje.

- Ta sesalnik je zasnovan za neprekinjeno odstranjevanje večjih količin tekočin (poškodbe ob poplavih, sesanje posod, bazenov ali rezervoarjev itd.) ter za mokro in suho čiščenje talnih in stenskih površin.
- Ta naprava je primerna za komercialno uporabo, npr. v obrti in industriji.
- Velja samo za Švico: Vtičnico lahko uporabljate le med delovanjem v suhem okolju.

## Opis naprave

### Slika A

- 1 Plovec
- 2 Sesalna gibka cev
- 3 Kavelj za gibko cev
- 4 Zapah potisnega stremena
- 5 Šoba za stike
- 6 Izpust zraka, delovni zrak
- 7 Sesalna glava
- 8 Zaklep sesalne glave
- 9 Prijemna vdolbina
- 10 Posoda za umazanijo
- 11 Krmilno kolesce
- 12 Ročaj
- 13 Dovod zraka, hladilni zrak motorja
- 14 Sesalni nastavek
- 15 Zaporna plošča
- 16 Talna šoba
- 17 Sesalna gibka cev
- 18 Držalo za kabel črpalke za odstranjevanje odpadkov
- 19 Električni vtič črpalke za odstranjevanje odpadkov
- 20 Vtičnica
- 21 Vrtljivo stikalo
- 22 Omejevalnik za kovček za orodje
- 23 Nosilni ročaj
- 24 Pokrov filtra
- 25 Pritrdilno uho
- 26 Držalo sesalne cevi
- 27 Potisno streme
- 28 Predfilter
- 29 Plovno stikalo črpalke za odstranjevanje odpadkov
- 30 Črpalka za odstranjevanje odpadkov
- 31 Prekrivna matica črpalke za odstranjevanje odpadkov
- 32 Koleno
- 33 Držalo za talno šobo
- 34 Izpustna gibka cev
- 35 Zaporna kapica (spojka GEKA 1")
- 36 Omrežni kabel
- 37 Regulator sesalne moči (3-stopenjski)
- 38 Okvir filtra
- 39 Filter za grobo umazanijo/ploski nagubani filter/svečni filter
- 40 Tipska ploščica

## Priprava

1. Odpakirajte napravo in sestavite pribor.

**Slika B**

## Zagon

Priporočljivo je, da je ta naprava priključena samo v vtičnico, ki je zaščiten s 30 mA zaščitnim stikalom okvarnega toka.

### ⚠ **PREVIDNOST**

**Nevarnost zaradi ostrih robov**

*Nevarnost telesnih poškodb*

*Pri rokovanju pred filtra nosite ustrezne rokavice.*

### Načini delovanja

1. Mokro sesanje s črpalko za odstranjevanje odpadkov
2. Mokro sesanje brez črpalke za odstranjevanje odpadkov
3. Suho sesanje

### Mokro sesanje

#### **Napotek**

*Mokro sesanje je možno tudi, ko je črpalka za odstranjevanje odpadkov izključena ali odstranjena. Odstranite črpalko za odstranjevanje odpadkov, glejte suho sesanje.*

### Nameščanje gumijastega tesnila

1. Demontaža krtač.

**Slika C**

2. Nameščanje gumijastega tesnila.

### Odstranjevanje filtrske vrečke iz flisa

- Pri sesanju tekočin ali mokre umazanje vedno odstranite filtrsko vrečko iz flisa (posebni pribor).

1. Sprostite sesalno glavo in jo snemite.
2. Filtrsko vrečko iz flisa (posebni pribor) izvlcite v smeri nazaj.

**Slika D**

3. Preklopite zapiralno loputo in tesno zaprite filtrsko vrečko iz flisa (posebni pribor).
4. Namestite sesalno glavo in jo zapahnite.

### Odstranjevanje vrečke za odstranjevanje odpadkov

- Pri sesanju tekočin ali mokre umazanje vedno odstranite vrečko za odpadke (posebni pribor).

1. Sprostite sesalno glavo in jo snemite.
2. Vrečko za odpadke (posebni pribor) zavijajte navzgor.

**Slika E**

3. Odprtino vrečke za odpadke (posebni pribor) izvlcite v smeri nazaj prek sesalnega nastavka.
4. Vrečko za odpadke (posebni pribor) pod odprtino tesno zaprite s tesnilnimi trakovi.
5. Izvlcite vrečko za odpadke (posebni pribor).
6. Namestite sesalno glavo in jo zapahnite.

### Vgradnja filtra za grobo umazanijo

1. Odprite pokrov filtra.
2. Samo ploski nagubani filter: Odstranite okvir filtra. Z okvirja filtra odstranite ploski nagubani filter (posebni pribor).

**Slika F**

3. Samo svečni filter: Izvlcite svečni filter (posebni pribor).

**Slika G**

4. Filter za grobo umazanijo vstavite v okvir filtra.
5. Vstavite okvir filtra v sesalno glavo.
6. Zaprite pokrov filtra, da se slišno zaskoči.

## Vstavljanje pred filtra

1. Sprostite sesalno glavo in jo snemite.
2. Odstranite držalo za kabel črpalke za odstranjevanje odpadkov.
3. Ko vstavljate predfilter, ga potisnite nad sesalno šobo, dokler se ne nasloni na steno posode.
4. Vstavite držalo za kabel črpalke za odstranjevanje odpadkov.
5. Namestite sesalno glavo in jo zapahnite.

### Priključevanje cevi za odstranjevanje odpadkov

1. Odstranite zaporno kapico.
- Slika H**
2. Priključite cev za odstranjevanje odpadkov (nazivna širina 3/4" ali večja).

### Izpuščanje umazane vode

### ⚠ **OPOZORILO**

**Onesnaževanje okolja!**

*Onesnaževanje okolja zaradi nepravilnega odlaganja v odpadne vode.*

*Upošteвайте krajevne predpise o obdelavi odpadne vode.*

1. Umazano vodo izpuscite skozi izpustno gibko cev.

**Slika I**

### Splošno

## **POZOR**

**Nevarnost zaradi grobe umazanje**

*Nevarnost poškodbe sesalnega motorja.*

*Pri sesanju nikoli ne odstranite filtra za grobo umazanijo.*

- Ko nivo tekočine doseže najvišjo raven, se naprava samodejno izklopi.
- Po koncu mokrega sesanja: Plovec, posodo in po potrebi črpalko za odstranjevanje odpadkov očistite z vlažno krpo in posušite.

### Suho sesanje

#### **Napotek**

*Pred suhim sesanjem: Odstranite črpalko za odstranjevanje odpadkov in namestite ploski nagubani filter ali svečni filter.*

#### **Napotek**

*Za suho sesanje je običajno treba uporabiti ploski nagubani filter ali svečni filter.*

### Splošno

## **POZOR**

**Nevarnost zaradi vstopa drobnega prahu**

*Nevarnost poškodbe sesalnega motorja.*

*Pri sesanju nikoli ne odstranjujte ploskega nagubanega filtra ali svečnega filtra.*

- Pri sesanju drobnega prahu lahko dodatno uporabite filtrirno vrečko iz flisa (posebni pribor) ali vrečko za odpadke (posebni pribor).

### Odstranjevanje črpalke za odstranjevanje odpadkov

1. Izvlcite električni vtič črpalke za odstranjevanje odpadkov.
  2. Sprostite sesalno glavo in jo snemite.
  3. Izvlcite držalo za kabel črpalke za odstranjevanje odpadkov in ga zamenjajte z zaporno ploščo.
- Slika J**
4. Predfilter povlecite čez sesalni nastavek in ga odstranite.
  5. Odvijte prekrivno matico črpalke za odstranjevanje odpadkov.

- Črpalko za odstranjevanje odpadkov in plastični vložek odstranite iz posode.
- Namesto cevi za odstranjevanje odpadkov namestite zaporno kapico.

#### Slika K

- Namestite sesalno glavo in jo zapahnite.

### Nameščanje ploskega nagubanega filtra ali svečnega filtra

#### Napotek

*Ploski nagubani filter ali svečni filter ni vključen v obseg dobave.*

- Odprite pokrov filtra.
- Odstranite okvir filtra.
- Z okvirja filtra odstranite filter za grobo umazanje.
- Samo ploski nagubani filter: V okvir filtra vstavite ploski nagubani filter (posebni pribor). Pri vstavljanju pazite, da ploski nagubani filter dobro leži na vseh straneh. Vstavite okvir filtra v sesalno glavo.
- Samo svečni filter: V sesalno glavo vstavite svečni filter (posebni pribor).
- Zaprte pokrov filtra, da se slišno zaskoči.

### Nameščanje krtač

- Odstranite gumijasto tesnilo.

#### Slika L

- Namestite krtače.

### Nameščanje filtrske vrečke iz flisa

- Sprostite sesalno glavo in jo snemite.
- Pritrdite filtrsko vrečko iz flisa (posebni pribor).

#### Slika M

- Namestite sesalno glavo in jo zapahnite.

### Namestitev vrečke za odpadke

#### Napotek

*Odporno vrečke za odstranjevanje odpadkov je treba popolnoma potegniti čez ramo sesalnega nastavka.*

- Sprostite sesalno glavo in jo snemite.
- Izvlcite vrečko za odpadke (posebni pribor).

#### Slika N

- Vrečko za odpadke (posebni pribor) povlecite čez rob posode.
- Namestite sesalno glavo in jo zapahnite.

### Povezava z zaskočnim zapahom

Sesalna gibka cev je opremljena z zaskočnim priključkom Clip-2.0. Priključite lahko vse dele pribora z nazivno širino DN 40 in zaskočnim priključkom Clip-2.0.

#### Slika O

## Upravljanje

### ⚠ NEVARNOST

#### Nevarnost udara elektrike

*Nevarnost telesnih poškodb in materialne škode.*

*Vtičnica je namenjena samo neposrednemu priključku črpalke za odstranjevanje odpadkov na sesalnik. Kakršna koli druga uporaba vtičnice ni dovoljena.*

### Vklop naprave

- Vstavite električni vtič naprave.
- Napravo vklopite s sučnim stikalom.
- Neprekinjeno odstranjevanje velike količine tekočin: Vklpite črpalko za odstranjevanje odpadkov.

### Nastavitev sesalne moči

#### Napotek

*Z regulatorjem sesalne moči lahko količino vsesane vode (zmožljivost črpanja sesalne turbine) prilagodite izhodni moči črpalke za odstranjevanje odpadkov. To*

*preprečuje, da bi se sesalna turbina nenehno izklapljala in vklapljala, ter zagotavlja neprekinjeno sesanje.*

- Odstranite koleno na sesalni gibki cevi.

#### Slika P

- Namestite regulator sesalne moči na sesalno gibko cev.
- Koleno priključite na regulator sesalne moči. Prepričajte se, da je obroček sponke poravnan v skladu s sliko.

#### Slika Q

- Sesalno moč nastavite na regulatorju sesalne moči (3-stopenjski).

### Način čiščenja ali odstranjevanja

- Neprekinjeno odstranjuje tekočine oz. izvaja čiščenje.

### Praznjenje predfiltra

- Sprostite sesalno glavo in jo snemite.
- Odstranite držalo za kabel črpalke za odstranjevanje odpadkov.
- Predfilter povlecite čez sesalni nastavek in ga odstranite.
- Izpraznite predfilter.
- Ko vstavljate predfilter, ga potisnite nad sesalno šobo, dokler se ne nasloni na steno posode.
- Vstavite držalo za kabel črpalke za odstranjevanje odpadkov.
- Namestite sesalno glavo in jo zapahnite.

### Izklop naprave

- Po potrebi izklopite črpalko za odstranjevanje odpadkov.
- Napravo izklopite z vrtljivim stikalom.
- Izvlcite električni vtič naprave.

### Po vsakem obratovanju

- Izpraznite posodo.
- Napravo od znotraj in od zunaj posesajte in obrišite z vlažno krpo.

### Iztegovanje/zlaganje potisnega stremena

- Sprostite zapah potisnega stremena in prilagodite potisno streme.

### Shranjevanje naprave

- Sesalna gibka cev in omrežni kabel shranjujte, kot je prikazano na sliki.

#### Slika R

- Napravo hranite v suhem prostoru in jo zavarujte pred nepooblaščenno uporabo.

## Transport

### ⚠ PREVIDNOST

#### Neupoštevanje teže

*Nevarnost telesnih poškodb in materialne škode*

*Pri transportu upoštevajte težo naprave.*

### POZOR

#### Nestrokovni transport

*Nevarnost poškodovanja*

*Zaščitite električni vtič črpalke za odstranjevanje odpadkov pred poškodbami, saj seže do tal, ko je izključen iz omrežja.*

- Iz držala vzemite sesalno cev s talno šobo. Napravo pri prenašanju držite za nosilni ročaj in ne za potisno streme.
- Pri transportu v vozilih zavarujte napravo pred zdrsom in prevrnitvijo v skladu z veljavnimi smernicami.

## Skladiščenje

### ⚠ **PREVIDNOST**

#### **Neupoštevanje teže**

*Nevarnost telesnih poškodb in materialne škode*

*Pri skladiščenju upoštevajte težo naprave.*

Napravo lahko skladiščite samo v notranjih prostorih.

## Nega in vzdrževanje

### ⚠ **NEVARNOST**

#### **Nevarnost udara elektrike**

*Telesne poškodbe zaradi dotika delov pod napetostjo*

*Izklopite napravo.*

*Izvlčite električni vtič.*

#### **Zamenjava ploskega nagubanega filtra**

1. Odprite pokrov filtra.
2. Odstranite okvir filtra.
3. Izvlčite ploski nagubani filter (posebni pribor).
4. Vstavite nov ploski nagubani filter (posebni pribor). Pri vstavljanju pazite, da ploski nagubani filter dobro leži na vseh straneh.
5. Vstavite okvir filtra.
6. Zaprite pokrov filtra, da se slišno zaskoči.

#### **Zamenjajte svečni filter**

1. Odprite pokrov filtra.
2. Izvlčite svečni filter (posebni pribor).
3. Vstavite nov svečni filter (posebni pribor).
4. Zaprite pokrov filtra, da se slišno zaskoči.

#### **Zamenjava filtra za grobo umazanijo**

1. Odprite pokrov filtra.
2. Odstranite okvir filtra.
3. Zamenjajte filter za grobo umazanijo.
4. Vstavite okvir filtra.
5. Zaprite pokrov filtra, da se slišno zaskoči.

#### **Zamenjava filtrske vrečke iz flisa**

1. Sprostite sesalno glavo in jo snemite.
2. Filtrsko vrečko iz flisa (posebni pribor) izvlčite v smeri nazaj.
3. Preklopite zapiralno loputo in tesno zaprite filtrsko vrečko iz flisa (posebni pribor).
4. Vstavite novo filtrsko vrečko iz flisa (posebni pribor).
5. Namestite sesalno glavo in jo zapahnite.

#### **Menjava vrečke za odpadke**

1. Sprostite sesalno glavo in jo snemite.
2. Vrečko za odpadke (posebni pribor) zavijajte navzgor.
3. Odprtino vrečke za odpadke (posebni pribor) izvlčite v smeri nazaj prek sesalnega nastavka.
4. Vrečko za odpadke (posebni pribor) pod odprtino tesno zaprite s tesnilnimi trakovi.
5. Izvlčite vrečko za odpadke (posebni pribor).
6. Vstavite novo vrečko za odpadke (posebni pribor).
7. Vrečko za odpadke (posebni pribor) povlecite čez rob posode.
8. Namestite sesalno glavo in jo zapahnite.

#### **Čiščenje predfiltera**

1. Sprostite sesalno glavo in jo snemite.
2. Odstranite držalo za kabel črpalke za odstranjevanje odpadkov.
3. Predfilter povlecite čez sesalni nastavek in ga odstranite.
4. Očistite predfilter.

5. Ko vstavljate predfilter, ga potisnite nad sesalno šobo, dokler se ne nasloni na steno posode.
6. Vstavite držalo za kabel črpalke za odstranjevanje odpadkov.
7. Namestite sesalno glavo in jo zapahnite.

#### **Čiščenje plovca**

1. Sprostite sesalno glavo in jo snemite.
2. Plovec očistite z vlažno krpo.
3. Namestite sesalno glavo in jo zapahnite.

#### **Čiščenje posode za umazanijo**

1. Sprostite sesalno glavo in jo snemite.
2. S črpalko za odstranjevanje: Posodo odložite na bok in jo sperite z vodnim curkom.
3. Brez črpalke za odstranjevanje: Odstranite črpalko za odstranjevanje (glejte razdelek Suho sesanje) in očistite posodo.
4. Namestite sesalno glavo in jo zapahnite.

## Pomoč pri motnjah

### ⚠ **NEVARNOST**

#### **Nevarnost udara elektrike**

*Telesne poškodbe zaradi dotika delov pod napetostjo*

*Izklopite napravo.*

*Izvlčite električni vtič.*

#### **Sesalne glave ni mogoče namestiti**

1. Predfilter potisnite nad sesalno šobo, dokler se ne nasloni na steno posode.

#### **Sesalna turbina ne deluje**

1. Preverite vtičnico in varovalko oskrbe z električnim tokom.
2. Preverite omrežni kabel in omrežni vtič naprave.
3. Vklopite napravo.
4. Preverite plovec.

#### **Sesalna turbina se izklopi**

1. Vklopite črpalko za odstranjevanje odpadkov.
2. Sprostite zataknjeno plavno stikalo v posodi.

#### **Sesalna moč upada**

1. Odmašite sesalno šobo, sesalno cev in sesalno gibko cev ali filter za grobo umazanijo/ploski nagubani filter/svečni filter.
2. Zamenjajte napolnjeno filtrsko vrečko iz flisa (posebni pribor).
3. Zamenjajte napolnjeno vrečko za odpadke (posebni pribor).
4. Pravilno pritrdite pokrov filtra.
5. Zamenjajte ploski nagubani filter (posebni pribor).
6. Zamenjajte svečni filter (posebni pribor).
7. Preverite tesnjenje izpustne gibke cevi.
8. Izpraznite/očistite predfilter.
9. Preverite pravi položaj namestitve ploskega nagubanega filtra (posebni pribor) ali svečnega filtra (posebni pribor).
10. Preverite, ali je filter za grobo umazanijo pravilno vstavljen.

#### **Izstopanje prahu med suhim sesanjem**

1. Namestite ploski nagubani filter (posebni pribor) ali svečni filter (posebni pribor).
2. Samo pri ploskih nagubanih filterih: Preverite, ali je ploski nagubani filter (posebni pribor) pravilno vstavljen, in položaj po potrebi popravite.

#### **Slika S**

3. Zamenjajte ploski nagubani filter (posebni pribor) ali svečni filter (posebni pribor).

## Črpalka za odstranjevanje odpadkov ne deluje

1. Preverite vtičnico naprave.
2. Sprostite zataknjeno plovno stikalo v posodi.
3. Sprostite tekalno kolo črpalke v črpalki.

## Črpalka za odstranjevanje odpadkov črpa le malo

1. Cev za odstranjevanje odpadkov položite brez prebov.
2. Preverite, ali je cev za odstranjevanje odpadkov za-mašena.

## Sesalna turbina se med delovanjem ustavi, črpalka za odstranjevanje odpadkov še naprej deluje

1. Na regulatorju sesalne moči (3-stopenjski) nastavite sesalno moč tako, da je omogočeno neprekinjeno sesanje.

### Servisna služba

Če motnje ni mogoče odpraviti, mora napravo pregledati servisna služba.

### Garancija

V vsaki državi veljajo garancijski pogoji, ki jih je izdala naša pristojna prodajna družba. V garancijskem roku bodo morebitne motnje v delovanju naprave odpravljene brezplačno, če je njihov vzrok napaka v materialu ali napaka v izdelavi. Pri uveljavljanju garancije zagotovite dokazilo o nakupu in stopite v stik s prodajalcem ali najbližjim servisom.

Naslov najdete na hrbtni strani.

### Pribor in nadomestni deli

Uporabljajte samo originalni pribor in originalne nadomestne dele, ki zagotavljajo varno in nemoteno delovanje naprave.

Informacije o priboru in nadomestnih delih najdete na spletnem naslovu [www.kaercher.com](http://www.kaercher.com).

### Izjava EU o skladnosti

S tem izjavljamo, da v nadaljevanju navedeni stroj zaradi svoje zasnove in konstrukcije ter v izvedbi, kakršno dajemo na tržišče, ustreza osnovnim zahtevam glede varnosti in varovanja zdravja v skladu z EU-direktivami. V primeru sprememb na stroju brez našega soglasja ta izjava izgubi veljavnost.

Izdelek: Sesalnik za suho in mokro sesanje

Tip: 1.148-xxx

### Zadevne EU-direktive

2006/42/ES (+2009/127/ES)

2011/65/EU

2014/30/EU

### Uporabljeni harmonizirani standardi

EN IEC 63000: 2018

EN 55014-1: 2017 + A11: 2020

EN 55014-2: 2015

EN 60335-1

EN 60335-2-69

EN 61000-3-2: 2014

EN 61000-3-3: 2013

EN 62233: 2008

### Uporabljeni nacionalni standardi

-

Podpisniki delujejo v imenu in po pooblastilu uprave.

  
H. Jenner  
Chairman of the Board of Management

  
S. Reiser  
Director Regulatory Affairs & Certification

Pooblaščenca oseba za dokumentacijo:

S. Reiser

Alfred Kärcher SE & Co. KG

Alfred-Kärcher-Str. 28 - 40

71364 Winnenden (Nemčija)

Tel.: +49 7195 14-0

Faks: +49 7195 14-2212

Winnenden, 2020/10/01

## Tehnični podatki

NT 50/1 K

### Električni priključek

Napetost omrežja	V	230
Število faz	~	1
Omrežna frekvenca	Hz	50
Stopnja zaščite		IPX4
Razred zaščite		I
Nazivna moč	W	1200
Moč (skupna)	W	2000
Največja moč (EU)	W	2350
Največja moč (CH)	W	2300
Zmogljivost črpalke za odstranjevanje odpadkov	W	1100

### Podatki o zmogljivosti naprave

Vsebina posode	l	50
Količina polnjenja tekočine	l	37
Količina zraka (maks.)	l/s	40
Podtlak (maks.)	kPa (mbar)	22,0 (220)
Količina zraka (maks., sesalni motor)	l/s	74
Podtlak (maks., sesalni motor)	kPa (mbar)	27,3 (273)

### Mere in mase

Tipična delovna masa	kg	28,0
Dolžina x širina x višina	mm	640 x 370 x 1045

Površina ploskega nagubanega filtra	m <sup>2</sup>	0,6
-------------------------------------	----------------	-----

Površina filtra svečnega filtra	m <sup>2</sup>	0,2
---------------------------------	----------------	-----

Premer sesalne gibke cevi	mm	40
---------------------------	----	----

Dolžina sesalne gibke cevi	m	4,0
----------------------------	---	-----

### Ugotovljene vrednosti v skladu s standardom EN 60335-2-69

Raven tlaka hrupa L <sub>pA</sub>	dB(A)	67
-----------------------------------	-------	----

Negotovost K <sub>pA</sub>	dB(A)	2
----------------------------	-------	---

Vrednost treslajev za dlani/roke	m/s <sup>2</sup>	<2,5
----------------------------------	------------------	------

Negotovost K	m/s <sup>2</sup>	0,2
--------------	------------------	-----

### Omrežni kabel

Tip omrežnega kabla	mm <sup>2</sup>	H07RN-F 3G 1,5
---------------------	-----------------	----------------

Številka sestavnega dela (EU)		6.650-665.0
-------------------------------	--	-------------

Številka sestavnega dela (CH)		6.650-726.0
-------------------------------	--	-------------

Dolžina kabla	m	7,5
---------------	---	-----

Pridružujemo si pravico do tehničnih sprememb.

## Cuprins

Indicații generale .....	112
Protecția mediului .....	112
Utilizarea corespunzătoare .....	112
Descrierea aparatului .....	112
Pregătirea .....	113
Punerea în funcțiune .....	113
Operarea .....	114
Transportarea .....	114
Depozitarea .....	115
Îngrijirea și întreținerea .....	115
Remediarea defecțiunilor .....	115
Garanție .....	116
Accesorii și piese de schimb .....	116
Declarație de conformitate UE .....	116
Date tehnice .....	116

## Indicații generale



Înainte de prima utilizare a aparatului, citiți aceste instrucțiuni de utilizare originale și indicațiile de siguranță aferente.

Respectați aceste instrucțiuni.

Păstrați ambele manuale pentru utilizarea ulterioară sau pentru viitorul posesor.

- Dacă nu sunt respectate instrucțiunile de utilizare și indicațiile de siguranță, pot apărea defecțiuni la nivelul aparatului și pericole pentru operator și alte persoane.
- Dacă interven defecțiuni la transport, informați imediat distribuitorul.
- La despachetare, verificați conținutul pentru a vă asigura că nu lipsesc accesoriile și că nu există alte deteriorări.

## Protecția mediului



Materialele de ambalare sunt reciclabile. Asigurați-vă de eliminarea ecologică a ambalajului.



Aparatele electrice și electronice conțin materiale reciclabile prețioase și, uneori, componente precum baterii, acumulatori sau uleiuri, care, în cazul utilizării incorecte sau a eliminării

necorespunzătoare, pot periclita sănătatea și mediul înconjurător. Pentru funcționarea corectă a aparatului, aceste componente sunt necesare. Este interzisă eliminarea cu deșeurile menajere a aparatelor marcate cu acest simbol.

### Observații referitoare la materialele conținute (REACH)

Informații actuale referitoare la materialele conținute sunt disponibile la adresa: [www.kaercher.de/REACH](http://www.kaercher.de/REACH)

## Utilizarea corespunzătoare

### ⚠ AVERTIZARE

#### Pericol pentru sănătate

*Inspirarea de particule dăunătoare sănătății*

*Nu utilizați aparatul pentru aspirarea de particule dăunătoare sănătății.*

- Acest aspirator este destinat eliminării continue a cantităților mari de lichide (pagube cauzate de inundații, aspirarea recipientelor, bazinelor sau rezervoarelor etc.), precum și pentru curățarea umedă și uscată a suprafețelor podelelor și pereților.
- Acest aparat este potrivit pentru uz comercial, de ex. B. în artizanat și comerț.
- Valabil numai pentru Elveția: Pe durata utilizării aparatului folosiți exclusiv prize instalate într-un mediu uscat.

## Descrierea aparatului

### Figura A

- 1 Flotor
- 2 Furtun de aspirare
- 3 Cârlige de furtun
- 4 Blocarea mânerului de împingere
- 5 Duze pentru crăpături
- 6 Supapă de evacuare a aerului, aer de lucru
- 7 Cap de aspirare
- 8 Blocarea capului de aspirare
- 9 Concavitatea mânerului
- 10 Rezervor de deșeuri
- 11 Rolă de ghidare
- 12 Mâner
- 13 Admisie aer, aer de răcire a motorului
- 14 Prize de aspirare
- 15 Eclisă de închidere
- 16 Duză pentru pardoseală
- 17 Țeavă de aspirat
- 18 Suport cablu pentru pompa de eliminare
- 19 Fișă de rețea a pompei de eliminare
- 20 Priză
- 21 Întrerupător rotativ
- 22 Opritor pentru cutia de scule
- 23 Mâner portat
- 24 Capac filtru
- 25 Ureche de fixare
- 26 Suport pentru țeavă de aspirat
- 27 Mâner de împingere
- 28 Pre-filtru
- 29 Flotorul cu comutator al pompei de eliminare
- 30 Pompa de eliminare
- 31 Piulița olandeză a pompei de eliminare
- 32 Cot
- 33 Suport pentru duza pentru podea
- 34 Furtun de evacuare
- 35 Capac (cuplaj GEKA 1")
- 36 Cablu de rețea
- 37 Regulatorul puterii de aspirare (3 trepte)
- 38 Cadru filtru
- 39 Filtru de murdărie grosieră/filtru cutat plat/filtru cu cartuș
- 40 Plăcuță de tip



## Pregătirea

1. Dezamblați aparatul și montați accesoriul.  
**Figura B**

## Punerea în funcțiune

Conectați acest aparat doar la o priză protejată de un comutator de protecție împotriva curenților vagabonzi de 30 mA.

### ⚠ **PRECAUȚIE**

**Pericol de rănire din cauza muchiilor ascuțite**

*Pericol de rănire*

*Purtați mănuși adecvate atunci când manipulați prefiltrul.*

### Regimuri de funcționare

1. Aspirație umedă cu pompă de eliminare
2. Aspirație umedă fără pompă de eliminare
3. Aspirație uscată

### Aspirație umedă

#### Indicație

*Aspirația umedă este posibilă și când pompa de eliminare este oprită sau demontată. Scoateți pompa de eliminare, consultați Aspirația uscată.*

### Montarea buzelor de cauciuc

1. Demontați benzile aspre.

#### Figura C

2. Montați buzele de cauciuc.

### Scoaterea sacului filtrant din material textil

- Îndepărtați sacul filtrant din material textil (accesoriu special) înainte de aspirarea de lichide sau de murdărie umedă.

1. Deblocați și scoateți capul de aspirație.
2. Scoateți sacul filtrant din material textil (accesoriu special) prin spate.

#### Figura D

3. Rabatați eclisa de închidere și închideți etanș sacul filtrant din material textil (accesoriu special).
4. Așezați capul de aspirație și blocați-l.

### Îndepărtarea sacului de eliminare

- Îndepărtați sacul de eliminare (accesoriu special) înainte de aspirarea de lichide sau de murdărie umedă.

1. Deblocați și scoateți capul de aspirație.
2. Strângeți punga de eliminare (accesoriu special).

#### Figura E

3. Trageți orificiul pungii de eliminare (accesoriu special) peste ștuțul aspirator, spre spate.
4. Închideți etanș sacul de eliminare (accesoriu special) folosind benzile de blocare de sub orificiu.
5. Scoateți punga de eliminare (accesoriu special).
6. Așezați capul de aspirație și blocați-l.

### Montarea filtrului de murdărie grosieră

1. Deschideți capacul filtrului.
2. Doar în cazul filtrului cutat plat: Scoateți cadrul de filtru. Îndepărtați filtrul cutat plat (accesoriu opțional) din cadrul de filtru.

#### Figura F

3. Doar în cazul filtrului cu cartuș: Scoateți filtrul cu cartuș (accesoriu special).

#### Figura G

4. Introduceți filtrul de murdărie grosieră în cadrul filtrului.
5. Introduceți cadrul filtrului în capul de aspirație.
6. Închideți capacul de la filtru, care se fixează cu un sunet auditiv.

## Introducerea prefiltrului

1. Deblocați și scoateți capul de aspirație.
2. Scoateți suportul cablului de la pompa de evacuare.
3. La montare, împingeți prefiltrul peste ștuțul de aspirație până când se poziționează la peretele recipientului.
4. Montați suportul de cablu al pompei de evacuare.
5. Așezați capul de aspirație și blocați-l.

### Conectarea furtunului de eliminare

1. Scoateți capacul.

#### Figura H

2. Conectați furtunul de eliminare (diametru nominal de 3/4" sau mai mare).

### Drenarea apei uzate

## ⚠ **AVERTIZARE**

### **Poluarea mediului înconjurător!**

*Drenarea necorespunzătoare a apelor uzate poate cauza poluarea mediului înconjurător.*

*Aționați conform reglementărilor locale privind tratarea apelor uzate.*

1. Drenați apa uzată prin furtunul de evacuare.

#### Figura I

### Informații generale

## **ATENȚIE**

### **Pericol din cauza impurităților grosiere**

*Pericol de deteriorare a motorului cu aspirație naturală. Îndepărtarea filtrului de impurități grosiere pe durata aspirării este interzisă.*

- Aparatul se oprește automat după atingerea nivelului maxim de umplere al lichidului.
- După finalizarea aspirării umede: Curățați plutitorul, recipientul și, dacă este necesar, pompa de eliminare cu o bucată de haină umedă, apoi uscați.

### Aspirație uscată

#### Indicație

*Înainte de aspirarea uscată: Demontați pompa de evacuare și montați un filtru cutat plat sau un filtru cu cartuș.*

#### Indicație

*În cazul aspirării uscate folosiți un filtru cutat plat sau un filtru cu cartuș.*

### Informații generale

## **ATENȚIE**

### **Pericol din cauza pătrunderii de praf fin.**

*Pericol de deteriorare a motorului cu aspirație naturală. Pe durata aspirării îndepărtarea filtrului cutat plat sau a filtrului cu cartuș este interzisă.*

- Pe durata aspirării prafului fin poate fi folosit și un sac filtrant din material textil (accesoriu special) sau un sac de eliminare (accesoriu special).

### Demontarea pompei de eliminare

1. Deconectați fișa de rețea a pompei de evacuare.
2. Deblocați și scoateți capul de aspirație.
3. Scoateți suportul pentru cablu al pompei de eliminare și înlocuiți-l cu o eclisă de închidere.

#### Figura J

4. Trageți și scoateți prefiltrul prin ștuțul de aspirație.
5. Deșurubați piulița olandeză a pompei de eliminare.
6. Scoateți pompa de eliminare și inserția din plastic din recipient.
7. Montați capacul în locul furtunului de eliminare.

#### Figura K

8. Așezați capul de aspirație și blocați-l.

## Montarea filtrului cutat plat sau al filtrului cu cartul

### Indicație

Filtrul cutat plat sau filtrul cu cartuș nu este inclus în pachetul de livrare.

1. Deschideți capacul filtrului.
2. Scoateți cadrul de filtru.
3. Îndepărtați filtrul de murdărie grosieră din cadrul filtrului.
4. Doar în cazul filtrului cutat plat: Introduceți filtrul cutat plat (accesoriu special) în cadrul filtrului. Pe durata utilizării asigurați-vă de faptul că filtrul cutat plat este la același nivel pe toate părțile. Introduceți cadrul filtrului în capul de aspirație.
5. Doar în cazul filtrului cu cartuș: Introduceți filtrul cu cartuș (accesoriu opțional) în capul de aspirație.
6. Închideți capacul de la filtru; fixarea corespunzătoare este indicată de un zgomot.

### Montarea benzii de perie

1. Demontați lamelele de cauciuc.

#### Figura L

2. Montați benzile de perete.

### Montarea sacului filtrant din material textil

1. Deblocați și scoateți capul de aspirație.
2. Montați sacul filtrant din material textil (accesoriu special).

#### Figura M

3. Așezați capul de aspirație și blocați-l.

### Montarea pungii de eliminare

### Indicație

Deschiderea pungii de eliminare trebuie trasă complet peste marginea prizei de aspirație.

1. Deblocați și scoateți capul de aspirație.
2. Cuplați punga de eliminare (accesoriu special).

#### Figura N

3. Puneți punga de eliminare (accesoriu special) peste recipient.
4. Așezați capul de aspirație și blocați-l.

### Prinderea cu clame

Furtunul de aspirație este dotat cu racord Clip-2.0. Pot fi conectate toate accesoriile cu lățime nominală DN 40 și dotate cu racord Clip-2.0.

#### Figura O

## Operarea

### ⚠ PERICOL

#### Pericol de electrocutare

Pericol de accidentare și de deteriorare.

Priza este destinată numai conectării directe a pompei de eliminare la aspirator. Nicio altă utilizare a prizei nu este permisă.

### Pornirea aparatului

1. Conectați fișa de rețea a aparatului.
2. Porniți dispozitivul de la întrerupătorul rotativ.
3. Eliminarea continuă a cantităților mari de lichide: Porniți pompa de eliminare.

### Reglarea puterii de aspirație

### Indicație

Folosii regulatorul de putere de aspirație pentru ajustarea cantității de apă aspirată (puterea de pompare a turbinei de aspirație) la puterea pompei de evacuare. Astfel preveniți oprirea și pornirea constantă a turbinei de aspirare și asigurați aspirația continuă.

1. Scoateți cotul de la furtunul de aspirație.

#### Figura P

2. Montați regulatorul puterii de aspirație la furtunul de aspirație.
3. Racordați cotul la regulatorul puterii de aspirație. Asigurați-vă de alinierea inelului de prindere conform figurii.

#### Figura Q

4. Folosiți regulatorul puterii de aspirație (3 trepte) și reglați puterea de aspirație.

### Firma de eliminare sau curățare

1. Asigurați eliminarea continuă a lichidelor sau curățării.

### Golirea prefiltrului

1. Deblocați și scoateți capul de aspirație.
2. Scoateți suportul cablului de la pompa de evacuare.
3. Trageți și scoateți prefiltrul prin ștuțul de aspirație.
4. Goliți prefiltrul.
5. La montare, împingeți prefiltrul peste ștuțul de aspirație până când se poziționează la peretele recipientului.
6. Montați suportul de cablu al pompei de evacuare.
7. Așezați capul de aspirație și blocați-l.

### Deconectarea aparatului

1. Dacă este necesar, opriți pompa de eliminare.
2. Opriti aparatul de la întrerupătorul rotativ.
3. Scoateți ștecherul de rețea al aparatului.

### După fiecare utilizare

1. Goliți recipientul.
2. Curățați interiorul și exteriorul aparatului cu o lavetă umedă, prin aspirație și ștergere.

### Rabaterea/extinderea mânerului de împingere

1. Eliberați sistemul de blocare al mânerului de împingere și reglați mânerul de împingere.

### Depozitarea aparatului

1. Păstrați furtunul de aspirație și cablul de alimentare conform figurii.

#### Figura R

2. Depozitați aparatul într-o cameră uscată și asigurați-l împotriva utilizării neautorizate.

## Transportarea

### ⚠ PRECAUȚIE

#### Nerespectarea greutății

Pericol de accidentare și de deteriorare

La transport țineți cont de greutatea aparatului.

### ATENȚIE

#### Transport necorespunzător

Pericol de deteriorare

Protejați fișa de rețea a pompei de eliminare a deșeurilor împotriva deteriorării, deoarece aceasta ajunge până la sol atunci când este decuplată.

1. Demontați țeava de aspirat și duza pentru pardoseală din suport. Pentru transportare, prindeți aparatul de mânerul portant și de țeava de aspirație; folosirea mânerului de împingere în scopul transportării aparatului este interzisă.
2. În cazul transportării aparatului în autovehicule, fixați aparatul conform prevederilor aplicabile, în scopul prevenirii alunecării și răsturnării.

## Depozitarea

### ⚠ **PRECAUȚIE**

#### **Nerespectarea greutății**

*Pericol de accidentare și de deteriorare*

*La depozitare țineți cont de greutatea aparatului.*

*Aparatul poate fi depozitat numai în interior.*

## Îngrijirea și întreținerea

### ⚠ **PERICOL**

#### **Pericol de electrocutare**

*Răniri cauzate de atingerea pieselor aflate sub tensiune*

*Oprii aparatul.*

*Scoateți ștecărul.*

### Înlocuirea filtrului cutat plat

1. Deschideți capacul filtrului.
2. Scoateți cadrul de filtru.
3. Scoateți filtrul cutat plat (accesoriu special).
4. Introduceți un filtru cutat plat (accesoriu special) nou. La utilizare, aveți grijă ca filtrul cutat plat să fie la același nivel pe toate părțile.
5. Introduceți cadrul de filtru.
6. Închideți capacul de la filtru, care se fixează cu un sunet auditiv.

### Înlocuirea filtrului cu cartuș

1. Deschideți capacul filtrului.
2. Scoateți filtrul cu cartuș (accesoriu special).
3. Utilizați un filtru cu cartuș (accesoriu special) nou.
4. Închideți capacul de la filtru, care se fixează cu un sunet auditiv.

### Schimbarea filtrului de impurități grosiere

1. Deschideți capacul filtrului.
2. Scoateți cadrul de filtru.
3. Schimbați filtrul de impurități grosiere.
4. Introduceți cadrul de filtru.
5. Închideți capacul de la filtru, care se fixează cu un sunet auditiv.

### Înlocuirea sacului filtrant din material textil

1. Deblocați și scoateți capul de aspirare.
2. Scoateți sacul filtrant din material textil (accesoriu special) prin spate.
3. Rabatați eclisa de închidere și închideți etanș sacul filtrant din material textil (accesoriu special).
4. Montați noul sac filtrant din material textil (accesoriu special).
5. Așezați capul de aspirare și blocați-l.

### Înlocuirea pungii de eliminare

1. Deblocați și scoateți capul de aspirare.
2. Strângeți punga de eliminare (accesoriu special).
3. Trageți orificiul pungii de eliminare (accesoriu special) peste ștuțul aspirator, spre spate.
4. Închideți etanș sacul de eliminare (accesoriu special) folosind benzile de blocare de sub orificiu.
5. Scoateți punga de eliminare (accesoriu special).
6. Utilizați o pungă de eliminare nouă (accesoriu special).
7. Puneți punga de eliminare (accesoriu special) peste recipient.
8. Așezați capul de aspirare și blocați-l.

### Curățarea prefiltrului

1. Deblocați și scoateți capul de aspirare.
2. Scoateți suportul cablului de la pompa de evacuare.
3. Trageți și scoateți prefiltrul prin ștuțul de aspirare.

4. Curățați prefiltrul.
5. La montare, împingeți prefiltrul peste ștuțul de aspirare până când se poziționează la peretele recipientului.
6. Montați suportul de cablu al pompei de evacuare.
7. Așezați capul de aspirare și blocați-l.

### Curățarea plutitorului

1. Deblocați și scoateți capul de aspirare.
2. Curățați flotorul cu o lavetă umedă.
3. Așezați capul de aspirare și blocați-l.

### Curățarea recipientului de impurități

1. Deblocați și scoateți capul de aspirare.
2. Cu pompă de eliminare: Așezați recipientul pe lateral și clătiți cu jet de apă.
3. Fără pompă de eliminare: Demontați pompa de eliminare (vezi aspirarea uscată) și curățați recipientul.
4. Așezați capul de aspirare și blocați-l.

## Remedierea defecțiunilor

### ⚠ **PERICOL**

#### **Pericol de electrocutare**

*Răniri cauzate de atingerea pieselor aflate sub tensiune*

*Oprii aparatul.*

*Scoateți ștecărul.*

**Capul de aspirare nu se poate așeza.**

1. Împingeți prefiltrul peste ștuțul de aspirare până când se poziționează la peretele recipientului.

**Turbina de aspirare nu funcționează**

1. Verificați priza și siguranța de la alimentarea cu curent.
2. Verificați cablul de rețea și fișa de rețea ale aparatului.
3. Porniți aparatul.
4. Verificați plutitorul.

**Turbina de aspirare se oprește**

1. Porniți pompa de eliminare.
2. Eliberați flotorul cu comutator blocat în recipient.

**Puterea de aspirare scade**

1. Îndepărtați depunerile din duza de aspirare, din țeava de aspirare, din furtunul de aspirare sau din filtrul de murdărie grosieră/filtrul cutat plat/filtrul cu cartuș.
2. Înlocuiți sacul filtrant din material textil (accesoriu special) plin.
3. Înlocuiți punga de eliminare (accesoriu special) plină.
4. Fixați capacul filtrului în poziție.
5. Schimbați filtrul cutat plat (accesoriu special).
6. Schimbați filtrul cu cartuș (accesoriu special).
7. Verificați etanșitatea furtunului de evacuare.
8. Goliți/curățați prefiltrul.
9. Asigurați-vă de montarea corespunzătoare a filtrului cutat plat (accesoriu special) sau a filtrului cu cartuș (accesoriu special).
10. Asigurați-vă de montarea corespunzătoare a filtrului de murdărie grosieră.

**Scurgere de praf în timpul aspirării uscate**

1. Montați filtrul cutat plat (accesoriu special) sau filtrul cu cartuș (accesoriu special).
2. Numai cu filtru cutat plat: Verificați/corectăți poziția de montare a filtrului cutat plat (accesoriu special).

**Figura 8**

3. Schimbați filtrul cutat plat (accesoriu special) sau filtrul cu cartuș (accesoriu special).

**Pompa de evacuare nu funcționează**

1. Verificați priza de alimentare a aparatului.
2. Eliberați flotorul cu comutator blocat în recipient.
3. Eliberați rotorul de pompă blocat în pompă.

## Pompa de eliminare pompează cantități mici

1. Așezați furtunul de eliminare fără îndoituri.
2. Verificați furtunul de evacuare pentru blocaje.

## Turbina aspiratoare se oprește în timpul funcționării, pompa de eliminare continuă să funcționeze

1. Folosiți regulatorul puterii de aspirare (3 trepte) și reglați puterea de aspirare astfel încât aspirarea continuă să fie asigurată.

### Departamentul de asistență clienți

Dacă defecțiunea nu poate fi remediată, aparatul trebuie verificat de departamentul de asistență clienți.

### Garanție

În fiecare țară sunt valabile condițiile de garanție acordate de distribuitorul nostru din țara respectivă. Eventuale defecțiuni survenite la aparat în perioada de garanție vor fi remediate gratuit, în limita în care sunt defecțiuni de fabricație sau de material. Pentru a beneficia de garanție, prezentați-vă cu chitanța de cumpărare la comerciantul dvs. sau la cea mai apropiată unitate de service autorizată.

(Pentru adresă, consultați pagina din spate)

### Accesorii și piese de schimb

Utilizați numai accesorii originale și piese de schimb originale; ele asigură funcționarea în siguranță și fără avarii a aparatului.

Informații despre accesorii și piesele de schimb se găsesc la adresa [www.kaercher.com](http://www.kaercher.com).

### Declarație de conformitate UE

Prin prezenta, declarăm că aparatul indicat mai jos corespunde cerințelor fundamentale privind siguranța și sănătatea prevăzute în directivele UE relevante, prin proiectarea și construcția sa, precum și în versiunea comercializată de noi. În cazul efectuării unei modificări a aparatului care nu a fost convenită cu noi, această declarație își pierde valabilitatea.

Produs: Aspirator pentru mediu umed și uscat

Tip: 1.148-xxx

#### Directive UE relevante

2006/42/UE (+2009/127/UE)

2011/65/UE

2014/30/UE

#### Norme armonizate aplicate

EN IEC 63000: 2018

EN 55014-1: 2017 + A11: 2020

EN 55014-2: 2015

EN 60335-1

EN 60335-2-69

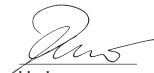
EN 61000-3-2: 2014

EN 61000-3-3: 2013

EN 62233: 2008

#### Standarde naționale aplicate

Semnatarii acționează în numele și prin împuternicirea Consiliului director.



H. Jenner

Chairman of the Board of Management



S. Reiser

Director Regulatory Affairs & Certification

Însărcinat cu elaborarea documentației:

S. Reiser

Alfred Kärcher SE & Co. KG

Alfred-Kärcher-Str. 28 - 40  
71364 Winnenden (Germania)  
Tel.: +49 7195 14-0  
Fax: +49 7195 14-2212  
Winnenden, 2020/10/01

### Date tehnice

NT 50/1 K

#### Conexiune electrică

Tensiune de rețea	V	230
Fază	~	1
Frecvență de rețea	Hz	50
Grad de protecție		IPX4
Clasă de protecție		I
Randament nominal	W	1200
Putere (tot.)	W	2000
Puterea maximă (UE)	W	2350
Puterea maximă (CH)	W	2300
Puterea pompei de eliminare	W	1100

#### Date privind puterea aparatului

Conținutul recipientului	l	50
Cantitate de umplere lichid	l	37
Cantitate de aer (max.)	l/s	40
Subpresiune (max.)	kPa (mbar)	22,0 (220)
Volumul de aer (max., motor cu aspirație naturală)	l/s	74
Vacuum (max., motor cu aspirație naturală)	kPa (mbar)	27,3 (273)

#### Dimensiuni și greutate

Greutate tipică în timpul funcționării	kg	28,0
Lungime x Lățime x Înălțime	mm	640 x 370 x 1045
Suprafață a filtrului la filtrul cu pliuri plate	m <sup>2</sup>	0,6
Suprafață filtru la filtrul cu cartuș	m <sup>2</sup>	0,2
Diametru furtun de aspirare	mm	40
Lungime furtun de aspirare	m	4,0

#### Valori calculate conform EN 60335-2-69

Nivel de zgomot L <sub>pA</sub>	dB(A)	67
Incertitudine K <sub>pA</sub>	dB(A)	2
Valoarea vibrațiilor mână-braț	m/s <sup>2</sup>	<2,5
Incertitudine K	m/s <sup>2</sup>	0,2

#### Cablu de rețea

Tip cablu de rețea	mm <sup>2</sup>	H07RN-F 3G 1,5
Număr piesă (EU)		6.650- 665.0
Număr piesă (CH)		6.650- 726.0
Lungime cablu	m	7,5

Sub rezerva modificărilor tehnice.

## Sadržaj

Opće napomene .....	117
Zaštita okoliša .....	117
Namjenska uporaba .....	117
Opis uređaja .....	117
Priprema .....	118
Puštanje u pogon .....	118
Rukovanje .....	119
Transport .....	119
Skladištenje .....	120
Njega i održavanje .....	120
Pomoć u slučaju smetnji .....	120
Jamstvo .....	121
Pribor i zamjenski dijelovi .....	121
EU izjava o sukladnosti .....	121
Tehnički podaci .....	121

## Opće napomene



Prije prve uporabe Vašeg uređaja pročitajte ove originalne upute za rad i priložene Sigurnosne naputke. Postupajte u skladu s njima.

Čuvajte obje knjižice za kasniju uporabu ili za sljedećeg vlasnika.

- U slučaju nepridržavanja uputa za uporabu i sigurnosnih naputaka može doći do oštećenja uređaja i opasnosti za rukovatelja i druge osobe.
- U slučaju štete nastale prilikom transporta smjestite obavijestite trgovca.
- Kod raspakiranja provjerite je li sadržaj pakiranja potpun tj. nedostaje li pribor i je li oštećen.

## Zaštita okoliša



Ambalažni se materijali mogu reciklirati. Molimo odložite ambalažu na ekološki prihvatljiv način.



Električni i elektronički uređaji sadrže vrijedne reciklažne materijale, a često i sastavne dijelove poput baterija, punjivih baterija ili ulja koji kod nepropisnog rukovanja ili nepravilnog zbrinjavanja mogu predstavljati potencijalnu opasnost za ljudsko zdravlje i okoliš. Međutim, ti su sastavni dijelovi potrebni za pravilan rad uređaja. Uređaji koji su označeni ovim simbolom ne smiju se odlagati zajedno s kućnim otpadom.

### Napomene o sastojcima (REACH)

Aktualne informacije o sastojcima možete pronaći na: [www.kaercher.de/REACH](http://www.kaercher.de/REACH)

## Namjenska uporaba

### ⚠ UPOZORENJE

#### Opasnost po zdravlje

*Udisanje prašina opasnih po zdravlje*

*Uređaj nemojte upotrebljavati za usisavanje prašina koje su opasne po zdravlje.*

- Ovaj usisavač namijenjen je kontinuiranom pražnjenju velike količine tekućine (oštećenja od poplave, isisavanje spremnika, bazena ili cisterni itd.) te za mokro i suho čišćenje podnih i zidnih površina.
- Ovaj je uređaj pogodan za komercijalnu upotrebu, npr. u obrtu i trgovini.
- Odnosi se samo na Švicarsku: Utičnica se smije koristiti samo tijekom rada u suhom okruženju.

## Opis uređaja

### Slika A

- ① Plovak
- ② Usisno crijevo
- ③ Kuka za crijevo
- ④ Zaključavanje potisne ručice
- ⑤ Nastavak za fuge
- ⑥ Izlaz zraka, radni zrak
- ⑦ Usisna glava
- ⑧ Zapor usisne glave
- ⑨ Udubljenje za držanje
- ⑩ Spremnik za prljavštinu
- ⑪ Upravljački kotačić
- ⑫ Ručka
- ⑬ Ulaz zraka, zrak za hlađenje motora
- ⑭ Usisni nastavak
- ⑮ Ploča za zaključavanje
- ⑯ Podni nastavak
- ⑰ Usisna cijev
- ⑱ Držač kabela pumpe za pražnjenje otpada
- ⑲ Mrežni utikač pumpe za pražnjenje otpada
- ⑳ Utičnica
- ㉑ Okretni prekidač
- ㉒ Graničnik za kovčeg s alatom
- ㉓ Ručka za nošenje
- ㉔ Poklopac filtra
- ㉕ Pričvrtna ušica
- ㉖ Držač za usisnu cijev
- ㉗ Potisna ručica
- ㉘ Predfilter
- ㉙ Prekidač s plovkom pumpe za pražnjenje otpada
- ㉚ Pumpa za pražnjenje otpada
- ㉛ Natična matica pumpe za pražnjenje otpada
- ㉜ Koljeno
- ㉝ Držač za podni nastavak
- ㉞ Ispusno crijevo
- ㉟ Zatvarač (GEKA spojnica 1")
- ㊱ Mrežni kabel
- ㊲ Regulator usisne snage (3-stupanjski)
- ㊳ Okvir filtra
- ㊴ Filter za grubu prljavštinu/plosnati naborani filter/filtar za svijeće
- ㊵ Natpisna pločica

## Priprema

1. Raspakirajte uređaj i montirajte pribor.  
**Slika B**

## Puštanje u pogon

Preporučuje se da se ovaj uređaj poveže samo na utičnicu koja je osigurana nadstrujnom zaštitnom sklopkom od 30 mA.

### ⚠ OPREZ

#### **Opasnost od oštrih rubova**

*Opasnost od ozljeda*

*Prilikom rukovanja predfiltrom nosite prikladne rukavice.*

### Načini rada

1. Moko usisavanje s pumpom za pražnjenje otpada
2. Moko usisavanje bez pumpe za pražnjenje otpada
3. Suho usisavanje

### Moko usisavanje

#### **Napomena**

*Način rada za moko usisavanje također je moguć kada je pumpa za pražnjenje otpada isključena ili demontirana. Demontaža pumpe za pražnjenje otpada, vidi suho usisavanje.*

### Ugradnja gumenih traka

1. Demontaža trake za četkanje.

#### **Slika C**

2. Ugradite gumene trake.

### Uklanjanje flizelinske filtarske vrećice

- Pri usisavanju tekućina ili mokre prljavštine uvijek se mora ukloniti flizelinska filtarska vrećica (posebni pribor).

1. Deblokirajte usisnu glavu i skinite je.
2. Flizelinsku filtarsku vrećicu (posebni pribor) izvucite prema natrag.

#### **Slika D**

3. Preklopite ušicu za zatvaranje i nepropusno zatvorite flizelinsku filtarsku vrećicu (posebni pribor).
4. Postavite i pričvrstite usisnu glavu.

### Uklanjanje vrećice za zbrinjavanje otpada

- Pri usisavanju tekućina ili mokre prljavštine uvijek se mora ukloniti vrećica za zbrinjavanje otpada (posebni pribor).

1. Deblokirajte usisnu glavu i skinite je.
2. Vrećicu za zbrinjavanje otpada (posebni pribor) povucite gore.

#### **Slika E**

3. Otvor vrećice za zbrinjavanje otpada (posebni pribor) izvucite iznad usisnog nastavka prema nazad.
4. Vrećicu za zbrinjavanje otpada (posebni pribor) nepropusno zatvorite ispod otvora pomoću trake za zatvaranje.

5. Izvadite van vrećicu za zbrinjavanje otpada (posebni pribor).
6. Postavite i pričvrstite usisnu glavu.

### Ugradnja filtra za grubu prljavštinu

1. Otvorite poklopac filtra.
2. Samo plosnati naborani filter: Izvadite okvir filtra. Izvadite plosnati naborani filter (posebni pribor) iz okvira filtra.

#### **Slika F**

3. Samo filter za svijeće: Izvadite filter za svijeće (posebni pribor).

#### **Slika G**

4. Umetnite filter za grubu prljavštinu u okvir filtra.
5. Umetnite okvir filtra u usisnu glavu.
6. Zatvorite poklopac filtra, mora se čujno uglaviti.

### Umetanje predfiltra

1. Deblokirajte usisnu glavu i skinite je.
2. Izvadite držač kabela pumpe za pražnjenje otpada.
3. Predfilter prilikom umetanja pogurnite preko usisnog nastavka, sve dok ne naliježe na stijenki spremnika.
4. Umetnite držač kabela pumpe za pražnjenje otpada.
5. Postavite i pričvrstite usisnu glavu.

### Spajanje crijeva za pražnjenje otpada

1. Uklonite zatvarač.  
**Slika H**
2. Spojite crijevo za pražnjenje otpada (nazivna širina 3/4" ili veća).

### Ispuštanje prljave vode

### ⚠ UPOZORENJE

#### **Onečišćenje okoliša!**

*Onečišćenje okoliša zbog nestručnog zbrinjavanja u kanalizaciju.*

*Pridržavajte se lokalnih propisa o obradi otpadnih voda.*

1. Ispustite prljavu vodu preko ispusnog crijeva.

#### **Slika I**

### Općenito

## PAŽNJA

### **Opasnost zbog grube prljavštine**

*Opasnost od oštećenja usisnog motora.*

*Prilikom usisavanja nikad ne uklanjajte filter za grubu prljavštinu.*

- Pri postizanju maks. razine tekućine uređaj se automatski isključuje.
- Po završetku mokrog usisavanja: Očistite plovak, spremnik i po potrebi pumpu za pražnjenje otpada vlažnom krpom i osušite ih.

### Suho usisavanje

#### **Napomena**

*Prije suhog usisavanja: Demontirajte pumpu za zbrinjavanje i ugradite plosnati naborani filter ili filter za svijeću.*

#### **Napomena**

*Pri suhom usisavanju općenito se mora koristiti plosnati naborani filter ili filter za svijeću.*

### Općenito

## PAŽNJA

### **Opasnost od ulaska fine prašine**

*Opasnost od oštećenja usisnog motora.*

*Prilikom usisavanja nikad ne uklanjajte plosnati naborani filter ili filter za svijeću.*

- Pri usisavanju fine prašine može se dodatno upotrijebiti flizelinska filtarska vrećica (posebni pribor) ili vrećica za zbrinjavanje otpada (posebni pribor).

### Demontaža pumpe za pražnjenje otpada

1. Isključite mrežni utikač pumpe za pražnjenje otpada.
2. Deblokirajte usisnu glavu i skinite je.
3. Izvadite držač kabela pumpe za pražnjenje otpada i zamijenite ga pločom za zaključavanje.  
**Slika J**
4. Predfilter povucite preko usisnog nastavka i izvadite ga.
5. Skinite natičnu maticu pumpe za pražnjenje otpada.
6. Izvadite pumpu za pražnjenje otpada i plastični umetak iz spremnika.

7. Pričvrstite zatvarač umjesto crijeva za pražnjenje otpada.

#### Slika K

8. Postavite i pričvrstite usisnu glavu.

#### Ugradnja plosnatog naboranog filtra ili filtra za svijeću

##### Napomena

Plosnati naborani filter ili filter za svijeću nije uključen u sadržaj isporuke.

1. Otvorite poklopac filtra.
2. Izvadite okvir filtra.
3. Izvadite filter za grubu prljavštinu iz okvira filtra.
4. Samo plosnati naborani filter: Umetnite plosnati naborani filter (poseban pribor) u okvir filtra. Pri umetanju obratite pozornost, da plosnati naborani filter sa svih strana poravnano naliježe. Umetnite okvir filtra u usisnu glavu.
5. Samo filter za svijeće: Umetnite filter za svijeću (posebni pribor) u usisnu glavu.
6. Zatvorite poklopac filtra, mora se čujno uglatiti.

#### Montaža trake s četkama

1. Uklonite gumene trake.

#### Slika L

2. Montirajte traku s četkama.

#### Umetanje filzelinske filterske vrećice

1. Deblokirajte usisnu glavu i skinite je.
2. Natakните filzelinsku filtersku vrećicu (posebni pribor).

#### Slika M

3. Postavite i pričvrstite usisnu glavu.

#### Umetanje vrećice za zbrinjavanje otpada

##### Napomena

Otvor vrećice za zbrinjavanje otpada mora se potpuno navući preko redukcije usisnog nastavka.

1. Deblokirajte usisnu glavu i skinite je.
2. Natakните vrećicu za zbrinjavanje otpada (posebni pribor).

#### Slika N

3. Vrećicu za zbrinjavanje otpada (posebni pribor) navući preko spremnika.
4. Postavite i pričvrstite usisnu glavu.

#### Spoj uskočnim zatvaračem

Usisno crijevo opremljeno je uskočnim zatvaračem 2.0. Mogu se spojiti svi dodaci nazivne širine DN 40 i s uskočnim zatvaračem 2.0.

#### Slika O

## Rukovanje

### ⚠ OPASNOST

**Opasnost od strujnog udara**

*Opasnost od ozljeda i oštećenja.*

Utičnica je namijenjena samo za izravno priključivanje pumpe za pražnjenje otpada na usisavač. Svaka druga uporaba utičnice nije dopuštena.

#### Uključivanje uređaja

1. Utaknite mrežni utikač uređaja.
2. Uključite uređaj na okretnom prekidaču.
3. Neprekidno pražnjenje velikih količina tekućine: Uključite pumpu za pražnjenje otpada.

#### Namještanje usisne snage

##### Napomena

Količina usisane vode (učin dobave usisne turbine) može se prilagoditi učinku pumpe za pražnjenje otpada po-

moću regulatora usisne snage. Time se sprječava stalno uključivanje i isključivanje usisne turbine i osigurava kontinuirano usisavanje.

1. Uklonite koljeno na usisnom crijevu.

#### Slika P

2. Montirajte regulator usisne snage na usisno crijevo.
3. Spojite koljeno na regulator usisne snage. Provjerite je li prsten s uskočnim zatvaračem usmjeren kao što je prikazano na slici.

#### Slika Q

4. Regulirajte usisnu snagu na regulatoru usisne snage (3-stupanjski).

#### Način rada pražnjenja otpada odn. čišćenja

1. Tekućine praznite neprekidno odn. provodite čišćenje.

#### Pražnjenje predfiltera

1. Deblokirajte usisnu glavu i skinite je.
2. Izvadite držač kabela pumpe za pražnjenje otpada.
3. Predfilter povucite preko usisnog nastavka i izvadite ga.
4. Ispraznite predfilter.
5. Predfilter prilikom umetanja pogurnite preko usisnog nastavka, sve dok ne naliježe na stijenki spremnika.
6. Umetnite držač kabela pumpe za pražnjenje otpada.
7. Postavite i pričvrstite usisnu glavu.

#### Isključivanje uređaja

1. Ako je potrebno, isključite pumpu za pražnjenje otpada.
2. Isključite uređaj na okretnom prekidaču.
3. Izvucite mrežni utikač uređaja.

#### Nakon svakog rada

1. Ispraznite spremnik.
2. Uređaj iznutra i izvana očistite usisavanjem i obrišite ga vlažnom krpom.

#### Skapanje i rasklapanje potisne ručice

1. Otpustite zapor potisne ručice i namjestite potisnu ručicu.

#### Čuvanje uređaja

1. Usisno crijevo i mrežni kabel čuvajte kako je prikazano na slici.
- #### Slika R
2. Odložite uređaj u suhu prostoriju i zaštitite ga od neovlaštenog korištenja.

## Transport

### ⚠ OPREZ

**Nepridržavanje težine**

**Opasnost od ozljeda i oštećenja**

*Pri transportu uzмите u obzir težinu uređaja.*

### PAŽNJA

**Nestručni transport**

**Opasnost od oštećenja**

*Zaštitite mrežni utikač pumpe za pražnjenje otpada od oštećenja jer seže do poda kada nije utaknut.*

1. Usisnu cijev s podnim nastavkom izvadite iz držača. Kako biste nosili uređaj uhvatite ga za rukohvat i za usisnu cijev, ne za potisnu ručicu.
2. Pri transportu u vozilima uređaj osigurajte od klizanja i prevrtanja prema trenutno važećim direktivama.

## Skladištenje

### ⚠ OPREZ

#### **Nepridržavanje težine**

*Opasnost od ozljeda i oštećenja*

*Pri skladištenju uzmete u obzir težinu uređaja.*

Uređaj se smije skladištiti samo u zatvorenim prostorijama.

## Njega i održavanje

### ⚠ OPASNOST

#### **Opasnost od strujnog udara**

*Ozljede zbog dodira dijelova pod naponom*

*Isključite uređaj.*

*Izvicite strujni utikač.*

#### **Plosnati naborani filter zamijenite**

1. Otvorite poklopac filtra.
2. Izvadite okvir filtra.
3. Izvadite plosnati naborani filter (posebni pribor).
4. Umetnite novi plosnati naborani filter (posebni pribor). Pri umetanju obratite pozornost, da plosnati naborani filter sa svih strana poravnano naliježe.
5. Postavite okvir filtra.
6. Zatvorite poklopac filtra, mora se čujno uglati.

#### **Promijenite filter za svijeće**

1. Otvorite poklopac filtra.
2. Izvadite filter za svijeće (posebni pribor).
3. Umetnite novi filter za svijeće (posebni pribor).
4. Zatvorite poklopac filtra, mora se čujno uglati.

#### **Zamjena filtra za grubu prljavštinu**

1. Otvorite poklopac filtra.
2. Izvadite okvir filtra.
3. Zamijenite filter za grubu prljavštinu.
4. Postavite okvir filtra.
5. Zatvorite poklopac filtra, mora se čujno uglati.

#### **Zamjena flizelinske filtarske vrećice**

1. Deblokirajte usisnu glavu i skinite je.
2. Flizelinsku filtarsku vrećicu (posebni pribor) izvadite prema natrag.
3. Preklopite ušicu za zatvaranje i nepropusno zatvorite flizelinsku filtarsku vrećicu (posebni pribor).
4. Natakните novu flizelinsku filtarsku vrećicu (posebni pribor).
5. Postavite i pričvrstite usisnu glavu.

#### **Zamjena vrećice za zbrinjavanje otpada**

1. Deblokirajte usisnu glavu i skinite je.
2. Vrećicu za zbrinjavanje otpada (posebni pribor) povucite gore.
3. Otvor vrećice za zbrinjavanje otpada (posebni pribor) izvadite iznad usisnog nastavka prema nazad.
4. Vrećicu za zbrinjavanje otpada (posebni pribor) nepropusno zatvorite ispod otvora pomoću trake za zatvaranje.
5. Izvadite van vrećicu za zbrinjavanje otpada (posebni pribor).
6. Natakните novu vrećicu za zbrinjavanje otpada (posebni pribor).
7. Vrećicu za zbrinjavanje otpada (posebni pribor) navući preko spremnika.
8. Postavite i pričvrstite usisnu glavu.

#### **Čišćenje predfiltera**

1. Deblokirajte usisnu glavu i skinite je.
2. Izvadite držač kabela pumpe za pražnjenje otpada.

3. Predfilter povucite preko usisnog nastavka i izvadite ga.
4. Očistite predfilter.
5. Predfilter prilikom umetanja pogurnite preko usisnog nastavka, sve dok ne naliježe na stijenki spremnika.
6. Umetnite držač kabela pumpe za pražnjenje otpada.
7. Postavite i pričvrstite usisnu glavu.

#### **Čišćenje plovk**

1. Deblokirajte usisnu glavu i skinite je.
2. Plovk očistite vlažnom krpom.
3. Postavite i pričvrstite usisnu glavu.

#### **Čišćenje spremnika za prljavštinu**

1. Deblokirajte usisnu glavu i skinite je.
2. S pumpom za pražnjenje otpada: Polegnite spremnik na stranu i isperite ga mlazom vode.
3. Bez pumpe za pražnjenje otpada: Demontirajte pumpu za pražnjenje otpada (vidi Suho usisavanje) i očistite spremnik.
4. Postavite i pričvrstite usisnu glavu.

## Pomoć u slučaju smetnji

### ⚠ OPASNOST

#### **Opasnost od strujnog udara**

*Ozljede zbog dodira dijelova pod naponom*

*Isključite uređaj.*

*Izvicite strujni utikač.*

#### **Usisna glava ne može se nataknuti**

1. Predfilter pogurnite preko usisnog nastavka sve dok ne naliježe na stijenki spremnika.

#### **Usisna turbina ne radi**

1. Provjerite utičnicu i osigurač napajanja strujom.
2. Provjerite mrežni kabel i strujni utikač uređaja.
3. Uključite uređaj.
4. Provjerite plovk.

#### **Usisna turbina se isključuje**

1. Uključite pumpu za pražnjenje otpada.
2. Otpustite zaglavljenu prekidač s plovkom u spremniku.

#### **Usisna snaga se smanjuje**

1. Uklonite začepljenja iz usisnog nastavka, usisne cijevi, usisnog crijeva ili filtra za grubu prljavštinu/plosnatog naboranog filtra/filtra za svijeće.
2. Zamijenite punu flizelinsku filtarsku vrećicu (posebni pribor).
3. Zamijenite punu vrećicu za zbrinjavanje otpada (posebni pribor).
4. Poklopac filtra pravilno uglatite.
5. Zamijenite plosnati naborani filter (posebni pribor).
6. Zamijenite filter za svijeće (posebni pribor).
7. Provjerite propušta li ispusno crijevo.
8. Ispraznite/očistite predfilter.
9. Provjerite ispravan položaj ugradnje plosnatog naboranog filtra (posebni pribor) ili filtra za svijeće (posebni pribor).
10. Provjerite ispravan položaj ugradnje filtra za grubu prljavštinu.

#### **Prašina izlazi tijekom suhog usisavanja**

1. Ugradite plosnati naborani filter (posebni pribor) ili filter za svijeću (posebni pribor).
  2. Samo s plosnatim naboranim filterom: Provjerite ispravan položaj ugradnje plosnatog naboranog filtra (posebni pribor) te ga po potrebi ispravite.
- Slika S**
3. Zamijenite plosnati naborani filter (posebni pribor) ili filter za svijeću (posebni pribor).



## Pumpa za pražnjenje otpada ne radi

1. Provjerite utičnicu uređaja.
2. Otpustite zaglavljenu prekidač s plovkom u spremniku.
3. Otpustite zaglavljenu rotor u pumpi.

## Pumpa za pražnjenje otpada odvodi malo tekućine

1. Položite crijevo za pražnjenje otpada tako da nije presavijeno.
2. Provjerite je li crijevo za pražnjenje otpada začepljeno.

## Usisna turbina se zaustavlja tijekom rada, pumpa za pražnjenje otpada nastavlja raditi

1. Namjestite snagu usisavanja na regulatoru usisne snage (3-stupanjski) tako da se može kontinuirano usisavati.

## Servisna služba

Ako se smetnja ne može ukloniti, uređaj mora ispitati servisna služba.

## Jamstvo

U svakoj zemlji vrijede jamstveni uvjeti koje je izdala nadležna organizacija za distribuciju. Moguće kvarove na Vašem uređaju popravljamo besplatno unutar jamstvenog roka ako je uzrok materijalna pogreška ili pogreška u proizvodnji. U slučaju koji podliježe jamstvu obratite se s potvrdom o plaćanju Vašem prodavaču ili najbližoj ovlaštenoj servisnoj službi. (vidi adresu na poleđini)

## Pribor i zamjenski dijelovi

Koristite samo originalan pribor i originalne zamjenske dijelove jer oni jamče siguran i nesmetan rad uređaja. Informacije o priboru i zamjenskim dijelovima pronađite na [www.kaercher.com](http://www.kaercher.com).

## EU izjava o sukladnosti

Ovime izjavljujemo da je dolje označeni stroj na temelju svoje koncepcije i konstrukcije kao i izvedbe koju mi stavljamo u promet sukladan odgovarajućim temeljnim sigurnosnim i zdravstvenim zahtjevima EU direktiva. U slučaju izmjene stroja koja nije dogovorena s nama ova izjava gubi svoju valjanost.

Proizvod: Usisivač za mokro i suho usisavanje

Tip: 1.148-xxx

### Relevantne EU direktive

2006/42/EZ (+2009/127/EZ)

2011/65/EU

2014/30/EU

### Primijenjene usklađene norme

EN IEC 60300: 2018

EN 55014-1: 2017 + A11: 2020

EN 55014-2: 2015

EN 60335-1

EN 60335-2-69

EN 61000-3-2: 2014

EN 61000-3-3: 2013

EN 62233: 2008

### Primijenjene nacionalne norme

-  
Dolje potpisani djeluju u ime i po opunomoćenju rukovodstva.



H. Jenner

Chairman of the Board of Management



S. Reiser

Director Regulatory Affairs & Certification

Opunomoćenik za dokumentaciju:

S. Reiser

Alfred Kärcher SE & Co. KG

Alfred-Kärcher-Str. 28 - 40

71364 Winnenden (Njemačka)

Tel.: +49 7195 14-0

Telefaks: +49 7195 14-2212

Winnenden, 2020/10/01

## Tehnički podaci

NT 50/1 K

### Električni priključak

Napon električne mreže	V	230
Faza	~	1
Frekvencija električne mreže	Hz	50
Vrsta zaštite		IPX4
Klasa zaštite		I
Nazivna snaga	W	1200
Snaga (ukup.)	W	2000
Maksimalna snaga (EU)	W	2350
Maksimalna snaga (CH)	W	2300
Performanse pumpe za pražnjenje otpada	W	1100

### Podaci o snazi uređaja

Zapremina spremnika	l	50
Količina punjenja tekućine	l	37
Protok zraka (maks.)	l/s	40
Podtlak (maks.)	kPa (mbar)	22,0 (220)
Volumen zraka (max., Prirodno aspiriran)	l/s	74
Vakuum (max., Prirodno aspiriran)	kPa (mbar)	27,3 (273)

### Dimenzije i težine

Tipična težina pri radu	kg	28,0
Duljina x širina x visina	mm	640 x 370 x 1045
Površina plosnatog naboranog filtra	m <sup>2</sup>	0,6
Filterirajte površinski filter svijeće	m <sup>2</sup>	0,2
Promjer usisnog crijeva	mm	40
Duljina usisnog crijeva	m	4,0

### Vrijednosti utvrđene prema EN 60335-2-69

Razina zvučnog tlaka L <sub>PA</sub>	dB(A)	67
Nesigurnost K <sub>PA</sub>	dB(A)	2
Vrijednost vibracije šaka-ruka	m/s <sup>2</sup>	<2,5
Nesigurnost K	m/s <sup>2</sup>	0,2

### Mrežni kabel

Tip mrežnog kabela	mm <sup>2</sup>	H07RN-F 3G 1,5
Kataloški brojevi dijelova (EU)		6.650-665.0
Kataloški brojevi dijelova (CH)		6.650-726.0
Duljina kabla	m	7,5

Pridržno pravo na tehničke izmjene.

## Sadržaj

Opšte napomene .....	122
Zaštita životne sredine .....	122
Namenska upotreba .....	122
Opis uređaja .....	122
Priprema .....	123
Puštanje u pogon .....	123
Rukovanje .....	124
Transport .....	124
Skladištenje .....	125
Nega i održavanje .....	125
Pomoć u slučaju smetnji .....	125
Garancija .....	126
Pribor i rezervni delovi .....	126
EU izjava o usklađenosti .....	126
Tehnički podaci .....	126

## Opšte napomene



Pre prve upotrebe, pročitajte originalna uputstva za upotrebu i priložene bezbednosne instrukcije. Postupajte u skladu sa tim.

Sačuvajte obe knjižice za buduću upotrebu ili sledeće vlasnike.

- Ukoliko se ignorišu uputstvo za rukovanje i bezbednosne napomene, može doći do oštećenja uređaja i mogu se javiti opasnosti po rukovaoca i druge ljude.
- U slučaju štete nastale prilikom transporta odmah obavestite prodavca.
- Prilikom raspakivanja proverite da li nedostaju delovi opreme i da li ima oštećenja.

## Zaštita životne sredine



Ambalaža može da se reciklira. Pakovanja odložite u otpad u skladu sa ekološkim propisima.



Električni i elektronski uređaji sadrže vredne materijale koji se mogu reciklirati, a često i sastavne delove kao što su baterije, akumulatori ili ulje, koji u slučaju pogrešnog tretiranja ili pogrešnog odlaganje u otpad mogu predstavljati potencijalnu opasnost po zdravlje ljudi i životnu sredinu. Međutim, ovi sastavni delovi su neophodni za pravilan rad uređaja. Uređaji označeni ovim simbolom ne smeju da se odlažu u kućni otpad.

### Napomene o sastojcima (REACH)

Aktuelne informacije o sastojcima možete pronaći na: [www.kaercher.de/REACH](http://www.kaercher.de/REACH)

## Namenska upotreba

### ⚠ UPOZORENJE

#### Opasnost po zdravlje

*Udisanje prašina štetnih po zdravlje*

*Nemojte koristiti uređaj za usisavanje prašina štetnih po zdravlje.*

- Ovaj usisivač je namenjen za neprekidno uklanjanje velikih količina tečnosti (štete nastale poplavama, isisavanje posuda, bazena ili rezervoara itd), kao i za suvo i mokro čišćenje podnih i zidnih površina.
- Ovaj uređaj je pogodan za komercijalnu upotrebu, npr. u radionicama i malim pogonima.
- Važi se samo za Švajcarsku: Utičnica se tokom rada sme koristiti samo u suvom okruženju.

## Opis uređaja

### Slika A

- ① Plovak
- ② Usisno crevo
- ③ Kuka za crevo
- ④ Zaključavanje potisne ručke
- ⑤ Nastavak za fuge
- ⑥ Izlaz vazduha, radni vazduh
- ⑦ Usisna glava
- ⑧ Blokada usisne glave
- ⑨ Udubljenje za držanje
- ⑩ Posuda za prljavštinu
- ⑪ Upravljački toččić
- ⑫ Ručka
- ⑬ Ulaz vazduha, motor-vazduh za hlađenje
- ⑭ Usisni nastavci
- ⑮ Ploča za zaključavanje
- ⑯ Podni nastavak
- ⑰ Usisna cev
- ⑱ Držač kabla pumpe za odlaganje otpada
- ⑲ Strujni utikač pumpe za odlaganje otpada
- ⑳ Utičnica
- ㉑ Obrtni prekidač
- ㉒ Graničnik kofera za alat
- ㉓ Ručka za nošenje
- ㉔ Poklopac filtera
- ㉕ Pričvrtna ušica
- ㉖ Držač usisne cevi
- ㉗ Potisna ručka
- ㉘ Predfilter
- ㉙ Prekidač sa plovkom pumpe za odlaganje otpada
- ㉚ Pumpa za odlaganje otpada
- ㉛ Slepa navrtka pumpe za odlaganje otpada
- ㉜ Zakrivljenje
- ㉝ Držač podnog nastavka
- ㉞ Ispusno crevo
- ㉟ Kapica za zatvaranje (GEKA spojnica 1")
- ㊱ Mrežni kabl
- ㊲ Regulator usisne snage (3-stepeni)
- ㊳ Okvir filtera
- ㊴ Filter za grubu prljavštinu/pljosnati naborani filter/svećasti filter
- ㊵ Natpisna pločica

## Priprema

1. Raspakujte uređaj i montirajte dodatnu opremu.  
**Slika B**

## Puštanje u pogon

Preporučuje se da ovaj uređaj priključite na utičnicu koja je osigurana zaštitnom sklopkom za struju greške od 30 mA.

### **⚠ OPREZ**

#### **Opasnost od oštrih ivica**

*Opasnost od povreda*

*Nosite odgovarajuće rukavice prilikom rukovanja predfilterom.*

### Načini rada

1. Moko usisavanje pumpom za odlaganje otpada
2. Moko usisavanje bez pumpe za odlaganje otpada
3. Suvo usisavanje

### Moko usisavanje

#### **Napomena**

*Moko usisavanje je moguće i kada je isključena ili demontirana pumpa za odlaganje otpada. Demontirajte pumpu za odlaganje otpada, pogledajte odeljak o suvom usisavanju.*

### Ugradnja gumenih usmina

1. Demontirajte traku sa četkom.

#### **Slika C**

2. Ugradite gumene usmine.

### Uklanjanje fiželinske filterske vrećice

- Prilikom usisavanja tečnosti ili mokre prljavštine uvek mora da se ukloni fiželinska filterska vrećica (posebni pribor).

1. Odblokirajte i skinite usisnu glavu.
2. Izvucite fiželinsku filtersku vrećicu (poseban pribor) prema unazad.

#### **Slika D**

3. Preklopite ušicu za zatvaranje i hermetično zatvorite fiželinsku filtersku vrećicu (posebna oprema).

4. Postavite usisnu glavu i zaključajte je.

### Uklanjanje vrećice za odlaganje otpada

- Vrećica za odlaganje otpada (poseban pribor) uvek mora da se ukloni prilikom usisavanja tečnosti ili mokre prljavštine.

1. Odblokirajte i skinite usisnu glavu.
2. Povuci prema gore vrećicu za odlaganje otpada (poseban pribor).

#### **Slika E**

3. Otvor vrećice za odlaganje otpada (poseban pribor) navucite preko usisnog nastavka.

4. Vrećicu za odlaganje otpada (poseban pribor), zajedno sa trakom za zatvaranje, hermetički zatvoriti ispod otvora.

5. Izvaditi vrećicu za odlaganje otpada (poseban pribor).

6. Postavite usisnu glavu i zaključajte je.

### Ugradnja filtera za grubu prljavštinu

1. Otvorite poklopac filtera.
2. Samo pljosnati naborani filter: Izvadite okvir filtera. Uklonite pljosnati naborani filter (poseban pribor) sa okvira filtera.

#### **Slika F**

3. Samo svečasti filter: Izvaditi svečasti filter (poseban pribor).

#### **Slika G**

4. Postavite grubi filter za prljavštinu u okvir filtera.
5. Umetnite okvir filtera u usisnu glavu.
6. Zatvorite poklopac filtera, pri čemu on mora da se čujno uklopi.

### Postavljanje predfiltera

1. Odblokirajte i skinite usisnu glavu.
2. Uklonite držač kabla pumpe za odlaganje otpada.
3. Kada postavljate predfilter, gurajte ga preko usisne mlaznice, sve dok bude nalegao na zid posude.
4. Postavite držač kabla pumpe za odlaganje otpada.
5. Postavite usisnu glavu i zaključajte je.

### Priključivanje creva za odlaganje otpada

1. Uklonite zatvarač.

#### **Slika H**

2. Priključite crevo za odlaganje otpada (nominalna širina 3/4" ili više).

### Ispuštanje prljave vode

### **⚠ UPOZORENJE**

#### **Zagađenje okoline!**

*Zagađenje životne sredine usled nepropisnog ispuštanja otpadne vode.*

*Obratiti pažnju na lokalne propise za tretman otpadne vode.*

1. Ispustite prljavu vodu preko ispusnog creva.

#### **Slika I**

### Uopšteno

### **PAŽNJA**

#### **Opasnost od grube prljavštine**

*Opasnost od oštećenja usisnog motora.*

*Prilikom usisavanja nikada nemojte da uklanjate filter za grubu prljavštinu.*

- Kada se postigne maks. nivo tečnosti, uređaj se automatski isključuje.
- Nakon završetka mokrog usisavanja: Vlažnom krpom očistite i osušite plovak, posudi i eventualno pumpu za odlaganje otpada.

### Suvo usisavanje

#### **Napomena**

*Pre suvog usisavanja: Demontirajte ispusnu pumpu i postavite filter sa ravnim naborima ili svečasti filter.*

#### **Napomena**

*Prilikom suvog usisavanja generalno mora da se koristi pljosnati naborani filter ili svečasti filter.*

### Uopšteno

### **PAŽNJA**

#### **Opasnost zbog prodora sitne prašine**

*Opasnost od oštećenja usisnog motora.*

*Prilikom usisavanja nikada nemojte da uklanjate pljosnati naborani filter ili svečasti filter.*

- Prilikom usisavanja fine prašine može dodatno da se koristi fiželinska filterska vrećica (poseban pribor) ili vrećica za odlaganje otpada (poseban pribor).

### Demontaža pumpe za odlaganje otpada

1. Isključite mrežni utikač pumpe za odlaganje otpada.
2. Odblokirajte i skinite usisnu glavu.
3. Izvadite držač kabla pumpe za odlaganje otpada i zamenite ga pločom za zaključavanje.

#### **Slika J**

4. Povucite predfilter preko usisnog nastavka i skinite ga.
5. Odvijte slepu navrtku pumpe za odlaganje otpada.

- Pumpu za odlaganje otpada i plastični uložak izvadite iz posude.
- Postavite zatvarač umesto creva za odlaganje otpada.  
**Slika K**
- Postavite usisnu glavu i zaključajte je.

#### Ugradnja pljosnatog naboranog filtera ili svečastog filtera

##### Napomena

Pljosnati naborani filter ili svečasti filter nije sadržan u obimu isporuke.

- Otvorite poklopac filtera.
- Izvadite okvir filtera.
- Izvadite filter za grubu prljavštinu sa okvira filtera.
- Samo pljosnati naborani filter: Postavite ravni naborani filter (posebna oprema) u okvir filtera. Prilikom postavljanja pazite da pljosnati naborani filter sa svih strana naleže bez zazora. Umetnite okvir filtera u usisnu glavu.
- Samo svečasti filter: Umetnite svečasti filter (opciono pribor) u usisnu glavu.
- Zatvorite poklopac filtera, pri čemu on mora da se čujno uklopi.

#### Ugradnja četkaste trake

- Demontirajte gumenu traku.

##### Slika L

- Ugradite četkastu traku.

#### Postavljanje filzelinske filterske vrećice

- Odblokirajte i skinite usisnu glavu.
- Postavite filzelinsku filtersku vrećicu (poseban pribor).

##### Slika M

- Postavite usisnu glavu i zaključajte je.

#### Postavljanje vrećice za odlaganje otpada

##### Napomena

Otvorite vrećice za odlaganje otpada mora da bude u potpunosti navučene preko ivice usisnog nastavka.

- Odblokirajte i skinite usisnu glavu.
- Postavite vrećicu za odlaganje otpada (poseban pribor).  
**Slika N**
- Navući vrećicu za odlaganje otpada (poseban pribor) preko posude.
- Postavite usisnu glavu i zaključajte je.

#### Spoj štipaljka

Usisno crevo je opremljeno priključkom sa uskočnim zatvaračem 2.0. Mogu se spojiti svi delovi pribora sa nominalnim prečnikom DN 40 i priključkom sa uskočnim zatvaračem 2.0.

##### Slika O

### Rukovanje

#### ⚠ OPASNOST

##### Opasnost od strujnog udara

Opasnost od povreda i oštećenja.

Utičnica je namenjena samo za direktno priključivanje pumpe za odlaganje otpada na usisivač. Svaka drugačija upotreba utičnice nije dozvoljena.

#### Uključivanje uređaja

- Utaknite mrežni utikač uređaja.
- Uključite uređaj na obrtno prekidaču.
- Neprekidno odlaganje velikih količina tečnosti: Uključite pumpu za odlaganje otpada.

### Podešavanje usisne snage

#### Napomena

Uz pomoć usisnog regulatora, količina uvučene vode (kapacitet usisne turbine) može se prilagoditi kapacitetu odvodne pumpe. Time se sprečava da se usisna turbina neprekidno isključuje i uključuje i obezbeđuje se kontinuirano usisavanje.

- Uklonite kolenastu cev na usisnom crevu.

##### Slika P

- Montirajte regulator usisne snage na usisno crevo.
- Povežite kolenastu cev na regulator usisne snage. Uverite se da je prsten klipa centriran u skladu sa slikom.

##### Slika Q

- Podesite usisnu silu na regulatoru usisne sile (3 stepena).

### Pogon za odlaganje na otpad ili čišćenje

- Stalno odlaganje tečnosti odnosno čišćenje.

#### Pražnjenje predfiltera

- Odblokirajte i skinite usisnu glavu.
- Uklonite držač kabla pumpe za odlaganje otpada.
- Povucite predfilter preko usisnog nastavka i skinite ga.
- Ispraznite predfilter.
- Kada postavljate predfilter, gurajte ga preko usisne mlaznice, sve dok bude nalegao na zid posude.
- Postavite držač kabla pumpe za odlaganje otpada.
- Postavite usisnu glavu i zaključajte je.

#### Isključivanje uređaja

- Po potrebi isključite pumpu za odlaganje otpada.
- Isključite uređaj preko obrtnog prekidača.
- Izvcite mrežni utikač uređaja.

#### Nakon svakog rada

- Ispraznite posudu.
- Uredaj očistite iznutra i spolja usisavanjem i brianjem vlažnom krpom.

#### Skapanje/rasklapanje potisne ručke

- Otpustite pričvršne zavrtne potisne ručke i pomerite potisnu stegu.

#### Čuvanje uređaja

- Usisno crevo i mrežni kabl čuvajte kao što je prikazano na slici.  
**Slika R**
- Uređaj odložite u suvoj prostoriji i zaštitite ga od neovlašćene upotrebe.

### Transport

#### ⚠ OPREZ

##### Zanemarivanje težine

Opasnost od povreda i oštećenja

Prilikom transporta obratite pažnju na težinu uređaja.

#### PAŽNJA

##### Nestručan transport

Opasnost od oštećenja

Zaštitite mrežni utikač pumpe za odlaganje otpada od oštećenja, jer se proteže do zemlje kada nije povezan.

- Usisnu cev podnog nastavka izvadite iz držača. Prilikom nošenja, uređaj uhvatiti za ručku za nošenje i usisnu cev, a ne za potisnu ručku.
- Prilikom transporta u vozilima, uređaj osigurajte od isključivanja i prevrtanja u skladu sa važećim direktivama.

## Skladištenje

### ⚠ OPREZ

#### Zanemarivanje težine

Opasnost od povreda i oštećenja

Prilikom skladištenja obratite pažnju natežinu uređaja.

Uređaj sme da se odlaže samo u unutrašnjosti.

## Nega i održavanje

### ⚠ OPASNOST

#### Opasnost od strujnog udara

Povrede dodirivanjem delova koji provode struju

Isključite uređaj.

Izvučite strujni utikač.

#### Zamena pljosnatog naboranog filtera

1. Otvorite poklopac filtera.
2. Izvadite okvir filtera.
3. Izvadite pljosnati naborani filter (poseban pribor).
4. Postavite novi pljosnati naborani filter (poseban pribor). Prilikom postavljanja pazite da pljosnati naborani filter sa svih strana naleže bez zazor.
5. Postavite okvir filtera.
6. Zatvorite poklopac filtera, pri čemu on mora da se čujno uklopi.

#### Zamena svećica filtera

1. Otvorite poklopac filtera.
2. Izvaditi svećasti filter (poseban pribor).
3. Postaviti novi svećasti filter (poseban pribor).
4. Zatvorite poklopac filtera, pri čemu on mora da se čujno uklopi.

#### Zamenite filtera za grubu prljavštinu

1. Otvorite poklopac filtera.
2. Izvadite okvir filtera.
3. Zamenite filter za grubu prljavštinu.
4. Postavite okvir filtera.
5. Zatvorite poklopac filtera, pri čemu on mora da se čujno uklopi.

#### Zamena flizelinske filterske vrećice

1. Odblokirajte i skinite usisnu glavu.
2. Izvučite flizelinsku filtersku vrećicu (poseban pribor) prema unazad.
3. Preklonite ušicu za zatvaranje i hermetično zatvorite flizelinsku filtersku vrećicu (posebna oprema).
4. Postaviti novu flizelinsku filtersku vrećicu (poseban pribor).
5. Postavite usisnu glavu i zaključajte je.

#### Zamena vrećice za odlaganje otpada

1. Odblokirajte i skinite usisnu glavu.
2. Povuci prema gore vrećicu za odlaganje otpada (poseban pribor).
3. Otvor vrećice za odlaganje otpada (poseban pribor) navucite preko usisnog nastavka.
4. Vrećicu za odlaganje otpada (poseban pribor), zajedno sa trakom za zatvaranje, hermetički zatvoriti ispod otvora.
5. Izvaditi vrećicu za odlaganje otpada (poseban pribor).
6. Postaviti novu vrećicu za odlaganje otpada (poseban pribor).
7. Navuci vrećicu za odlaganje otpada (poseban pribor) preko posude.
8. Postavite usisnu glavu i zaključajte je.

## Čišćenje predfiltera

1. Odblokirajte i skinite usisnu glavu.
2. Uklonite držač kabla pumpe za odlaganje otpada.
3. Povucite predfilter preko usisnog nastavka i skinite ga.
4. Očistite prefilter.
5. Kada postavljate predfilter, gurajte ga preko usisne mlaznice, sve dok bude nalegao na zid posude.
6. Postavite držač kabla pumpe za odlaganje otpada.
7. Postavite usisnu glavu i zaključajte je.

## Čišćenje plovka

1. Odblokirajte i skinite usisnu glavu.
2. Plovak očistite vlažnom krpom.
3. Postavite usisnu glavu i zaključajte je.

## Čišćenje posude za prljavštinu

1. Odblokirajte i skinite usisnu glavu.
2. Sa pumpom za odlaganje otpada: odložiti rezervoar sa strane i isprati mlazom vode.
3. Bez pumpe za odlaganje otpada: demontirati pumpu za odlaganje otpada (pogledajte suvo usisavanje) i očistiti rezervoar.
4. Postavite usisnu glavu i zaključajte je.

## Pomoć u slučaju smetnji

### ⚠ OPASNOST

#### Opasnost od strujnog udara

Povrede dodirivanjem delova koji provode struju

Isključite uređaj.

Izvučite strujni utikač.

#### Usisna glava se ne može postaviti

1. Predfilter gurajte preko usisne mlaznice, sve dok bude nalegao na zid posude.

#### Usisna turbina ne radi

1. Proveriti utičnicu i osigurač napajanja strujom.
2. Proverite mrežni kabl i strujni utikač uređaja.
3. Uključiti uređaj.
4. Proverite plovak.

#### Usisna turbina se isključuje

1. Uključite pumpu za odlaganje otpada.
2. Oslobodite zaglavljenu prekidač sa plovkom u posudi.

#### Usisna snaga opada

1. Uklonite začepljenje na usisnom nastavku, usisnoj cevi ili filteru za grubu prljavštinu/pljosnatom naboranom/svećastom filteru.
2. Zamenite napunjenu flizelinsku filtersku vrećicu (poseban pribor).
3. Zamenite napunjenu vrećicu za odlaganje otpada (posebni pribor).
4. Pravilno uglavite poklopac filtera.
5. Zamenite pljosnati naborni filter (poseban pribor).
6. Zamenite svećasti filter (poseban pribor).
7. Proverite zaptivenost ispusnog creva.
8. Ispraznite/očistite predfilter.
9. Proverite ispravan položaj ugradnje pljosnatog naboranog filtera (opciono pribor) ili svećastog filtera (opciono pribor).
10. Proverite da li je ispravan položaj ugradnje filtera za grubu prljavštinu.

#### Izlaženje prašine prilikom suvog usisavanja

1. Ugradite pljosnati naborni filter (opciono) ili svećasti filter (poseban pribor).
2. Samo kod naboranog filtera: Proverite/ispravite položaj ugradnje pljosnatog naboranog filtera (posebna oprema).

Slika S

3. Zamenite pljosnati naborni filter (opciono) ili svečasti filter (poseban pribor).

#### Pumpa za odlaganje otpada ne radi

1. Proverite utičnicu uređaja.
2. Oslobodite zaglavljenu prekidač sa plovkom u posudi.
3. Oslobodite zaglavljeno radno kolo pumpe.

#### Pumpa za odlaganje otpada transportuje malo

1. Položite crevo za odlaganje otpada bez prelamanja.
2. Proverite da li je začepljeno crevo za odlaganje otpada.

#### Usisna turbina se zaustavlja tokom rada, pumpa za odlaganje otpada i dalje radi

1. Podesite usisnu snagu na regulatoru usisne sile (3 stepena) tako da se može kontinuirano usisavati.

#### Servisna služba

Ako smetnja ne može da se otkloni, uređaj mora da se odnese na proveru u servisnu službu.

#### Garancija

U svakoj zemlji važe uslovi garancije koje je izdala naša nadležna distributivna organizacija. Bilo kakve smetnje na uređaju otklanjamo besplatno u garantnom roku, ukoliko je uzrok smetnje greška u materijalu ili proizvodnji. U slučaju koji podleže garanciji obratite se sa računom vašem distributeru ili narednoj ovlašćenoj lokaciji servisne službe.

(Adresu vidi na poledini)

#### Pribor i rezervni delovi

Koristite samo originalni pribor i originalne rezervne delove pošto oni garantuju bezbedan rad i rad bez smetnji na uređaju.

Informacije o priboru i rezervnim delovima možete pronaći na [www.kaercher.com](http://www.kaercher.com).

#### EU izjava o usklađenosti

Ovim putem izjavljujemo da mašina označena u nastavku, na osnovu svoje koncepcije i konstrukcije kao i u izvedbi koju smo pustili u promet, odgovara važećim osnovnim zahtevima za bezbednost i zdravlje iz EU direktiva. U slučaju izmena na mašini bez naše saglasnosti ova izjava prestaje da važi.

Proizvod: Usisivač za mokro i suvo usisavanje

Tip: 1.148-xxx

#### Važeće direktive EU

2006/42/EZ (+2009/127/EZ)

2011/65/EU

2014/30/EU

#### Primenjene harmonizovane norme

EN IEC 60300: 2018

EN 55014-1: 2017 + A11: 2020

EN 55014-2: 2015

EN 60335-1

EN 60335-2-69

EN 61000-3-2: 2014

EN 61000-3-3: 2013

EN 62233: 2008

#### Primenjene nacionalne norme

- Potpisnici deluju u ime i uz punomoć posloводства.



H. Jenner

Chairman of the Board of Management



S. Reiser

Director Regulatory Affairs & Certification

Lice ovlašćeno za dokumentaciju:

S. Reiser

Alfred Kärcher SE & Co. KG

Alfred-Kärcher-Str. 28 - 40

71364 Winnenden (Germany)

Tel.: +49 7195 14-0

Faks: +49 7195 14-2212

Winnenden, 2020/10/01

#### Tehnički podaci

NT 50/1 K

#### Električni priključak

Napon električne mreže	V	230
Faza	~	1
Mrežna frekvencija	Hz	50
Vrsta zaštite		IPX4
Klasa zaštite		I
Nominalna snaga	W	1200
Snaga (ukupno)	W	2000
Maksimalna snaga (EU)	W	2350
Maksimalna snaga (CH)	W	2300
Kapacitet pumpe za odlaganje otpada	W	1100

#### Podaci o snazi uređaja

Zapremina posude	l	50
Količina punjenja tečnosti	l	37
Protok vazduha (maks.)	l/s	40
Podpritisak (maks.)	kPa (mbar)	22,0 (220)
Količina vazduha (maks., usisni motor)	l/s	74
Potpritisak (maks., usisni motor)	kPa (mbar)	27,3 (273)

#### Dimenzije i težine

Tipična radna težina	kg	28,0
Dužina x širina x visina	mm	640 x 370 x 1045

Filtraciona površina pljosnatog naboranog filtera	m <sup>2</sup>	0,6
Filtraciona površina svečastog filtera	m <sup>2</sup>	0,2
Prečnik usisnog creva	mm	40
Dužina usisnog creva	m	4,0

#### Utvrđene vrednosti prema EN 60335-2-69

Nivo zvučnog pritiska L <sub>pA</sub>	dB(A)	67
Nepouzdanost K <sub>pA</sub>	dB(A)	2
Vrednost vibracije na šaci i ruci	m/s <sup>2</sup>	<2,5
Nepouzdanost K	m/s <sup>2</sup>	0,2

#### Mrežni kabl

Tip mrežnog kabla	mm <sup>2</sup>	H07RN-F 3G 1,5
Broj dela (EU)		6.650-665.0
Broj dela (CH)		6.650-726.0
Dužina kabla	m	7,5

Zadržano pravo na tehničke promene.

## Περιεχόμενα

Γενικές υποδείξεις.....	127
Προστασία του περιβάλλοντος .....	127
Προβλεπόμενη χρήση .....	127
Περιγραφή συσκευής.....	127
Προετοιμασία.....	128
Έναρξη χρήσης .....	128
Χειρισμός.....	129
Μεταφορά.....	130
Αποθήκευση .....	130
Φροντίδα και συντήρηση .....	130
Αντιμετώπιση βλαβών .....	131
Εγγύηση .....	131
Παρελόμενα και ανταλλακτικά.....	131
Δήλωση συμμόρφωσης ΕΕ .....	132
Τεχνικά στοιχεία .....	132

## Γενικές υποδείξεις



Πριν από την πρώτη χρήση της συσκευής, διαβάστε αυτό το εγχειρίδιο οδηγιών χρήσης καθώς και τις συνημμένες υποδείξεις ασφαλείας. Εφαρμόζετε αυτές τις οδηγίες.

Φυλάξτε τα δύο βιβλιάρικα για μεταγενέστερη χρήση ή για τον επόμενο ιδιοκτήτη.

- Η μη τήρηση των οδηγιών χρήσης, καθώς και των υποδείξεων ασφαλείας, μπορεί να έχει ως συνέπεια βλάβες στη συσκευή ή κινδύνους για τον χειριστή ή άλλα άτομα.
- Σε περίπτωση ζημιάς από τη μεταφορά ειδοποιήστε αμέσως το κατάστημα αγοράς.
- Κατά το άνοιγμα της συσκευασίας, ελέγξτε το περιεχόμενο για τυχόν ελλείψεις σε εξαρτήματα καθώς και για ζημιές.

## Προστασία του περιβάλλοντος



Τα υλικά συσκευασίας είναι ανακυκλώσιμα. Ανακυκλώνετε τις συσκευασίες με περιβαλλοντικά ορθό τρόπο.



Οι ηλεκτρικές και οι ηλεκτρονικές συσκευές περιέχουν πολύτιμα ανακυκλώσιμα υλικά και, συχνά, επίσης εξαρτήματα όπως απλές και επαναφορτιζόμενες μπαταρίες ή λάδια, που σε

περίπτωση λανθασμένης χρήσης ή απόρριψης μπορούν να θέσουν σε κίνδυνο την ανθρώπινη υγεία και το περιβάλλον. Ωστόσο, αυτά τα συστατικά είναι απαραίτητα για τη σωστή λειτουργία της συσκευής. Οι συσκευές που φέρουν αυτό το σύμβολο δεν επιτρέπεται να απορρίπτονται μαζί με τα οικιακά απορρίμματα.

### Υποδείξεις σχετικά με συστατικά (REACH)

Ενημερωμένες πληροφορίες σχετικά με τα συστατικά θα βρείτε στη διεύθυνση: [www.kaercher.de/REACH](http://www.kaercher.de/REACH)

## Προβλεπόμενη χρήση

### ⚠ ΠΡΟΕΙΔΟΠΟΙΗΣΗ

#### Κίνδυνος για την υγεία

Εισπνοή βλαβερών σωματιδίων σκόνης

Μη χρησιμοποιείτε τη συσκευή για την αναρρόφηση επιβλαβών για την υγεία σκονών.

- Αυτή η ηλεκτρική σκούπα έχει σχεδιαστεί για τη συνεχή αφαίρεση μεγάλων ποσοτήτων υγρών (ζημιές από πλημμύρες, αναρρόφηση δοχείων, λεκανών ή δεξαμενών κλπ.), καθώς και για τον υγρό και ξηρό καθαρισμό δαπέδων και τοίχων.

- Αυτή η συσκευή είναι κατάλληλη για επαγγελματική χρήση, π.χ. σε εργαστήρια και βιοτεχνίες.
- Ισχύει μόνο για την Ελβετία: Η πρίζα επιτρέπεται να χρησιμοποιείται μόνο κατά τη λειτουργία σε ξηρό περιβάλλον.

## Περιγραφή συσκευής

### Εικόνα Α

- 1 Πλωτήρας
- 2 Ελαστικός σωλήνας αναρρόφησης
- 3 Άγκιστρο ελαστικού σωλήνα
- 4 Ασφάλεια της μπάρας ώθησης
- 5 Ακροστόμιο αρμών
- 6 Έξοδος αέρα, αέρας εργασίας
- 7 Κεφαλή αναρρόφησης
- 8 Ασφάλιση της κεφαλής αναρρόφησης
- 9 Κοίλωμα χειρολαβής
- 10 Δοχείο ρύπων
- 11 Τροχός οδήγησης
- 12 Χειρολαβή
- 13 Είσοδος αέρα, ψύξης κινητήρα
- 14 Στόμιο αναρρόφησης
- 15 Πλάκα κλεισίματος
- 16 Ακροστόμιο δαπέδου
- 17 Σωλήνας αναρρόφησης
- 18 Στήριγμα καλωδίου της αντλίας εκκένωσης
- 19 Ηλεκτρικό φως της αντλίας εκκένωσης
- 20 Πρίζα
- 21 Περιστροφικός διακόπτης
- 22 Στοπ για εργαλειοθήκη
- 23 Λαβή μεταφοράς
- 24 Κάλυμμα φίλτρου
- 25 Θηλιά στερέωσης
- 26 Στήριγμα για σωλήνα αναρρόφησης
- 27 Λαβή ώθησης
- 28 Προφίλτρο
- 29 Διακόπτης με πλωτήρα της αντλίας εκκένωσης
- 30 Αντλία εκκένωσης
- 31 Περικόχλιο-ρακόρ της αντλίας εκκένωσης
- 32 Καμπύλη
- 33 Στήριγμα για ακροστόμιο δαπέδου
- 34 Ελαστικός σωλήνας εκροής
- 35 Τάπα (σύνδεσμος GEKA 1")
- 36 Ηλεκτρικό καλώδιο
- 37 Ρυθμιστής αναρροφητικής ισχύος (3 βαθμίδων)
- 38 Πλαίσιο φίλτρου

39 Φίλτρο χονδροειδών ρύπων/λεπτό πτυχωτό φίλτρο/κυλινδρικό φίλτρο

40 Πινακίδα τύπου

## Προετοιμασία

1. Αφαιρέστε τη συσκευασία της συσκευής και τοποθετήστε τα εξαρτήματα.

**Εικόνα Β**

## Έναρξη χρήσης

Συνιστάται η συσκευή αυτή να συνδέεται μόνο σε πρίζα που προστατεύεται με προστατευτικό διακόπτη ρεύματος διαρροής 30 mA.

### ⚠ ΠΡΟΣΟΧΗ

**Κίνδυνος από αιχμηρές άκρες**

*Κίνδυνος τραυματισμού*

*Κατά τη χρήση του προφίλτρου φοράτε κατάλληλα γάντια.*

## Τρόποι λειτουργίας

1. Υγρή αναρρόφηση με αντλία απορρύπανσης
2. Υγρή αναρρόφηση χωρίς αντλία απορρύπανσης
3. Ξηρή αναρρόφηση

## Υγρή αναρρόφηση

### Υπόδειξη

*Η λειτουργία υγρής απορρύπανσης είναι επίσης δυνατή όταν η αντλία απορρύπανσης απενεργοποιηθεί ή αφαιρεθεί. Αφαιρέστε την αντλία απορρύπανσης, βλ. ξηρή αναρρόφηση.*

## Συναρμολόγηση λαστιχένων χειλιών

1. Αποσυναρμολογήστε τη λωρίδα βουρτσών.
- Εικόνα C**
2. Τοποθετήστε τα λαστιχένια χείλη.

## Αφαίρεση της σακούλας φίλτρου

• Κατά την αναρρόφηση υγρών πρέπει να αφαιρείτε πάντοτε την τσόχινη σακούλα φίλτρου (πρόσθετο εξάρτημα).

1. Απασφαλίστε και αφαιρέστε την κεφαλή αναρρόφησης.
2. Τραβήξτε προς τα πίσω και βγάλτε την τσόχινη σακούλα φίλτρου (πρόσθετο εξάρτημα).

**Εικόνα D**

3. Κλείστε το γλωσσίδι και κλείστε στεγανά την τσόχινη σακούλα (πρόσθετο εξάρτημα).
4. Τοποθετήστε και ασφαλίστε την κεφαλή αναρρόφησης.

## Αφαίρεση σακούλας απόρριψης

• Κατά την αναρρόφηση υγρών πρέπει να αφαιρείτε πάντοτε τη σακούλα απόρριψης (πρόσθετο εξάρτημα).

1. Απασφαλίστε και αφαιρέστε την κεφαλή αναρρόφησης.
2. Ξεδιπλώστε προς τα πάνω τη σακούλα απόρριψης (πρόσθετο εξάρτημα).

**Εικόνα E**

3. Τραβήξτε το άνοιγμα της σακούλας απόρριψης (πρόσθετο εξάρτημα) μέσα από το στόμιο αναρρόφησης προς τα πίσω.
4. Κλείστε στεγανά τη σακούλα απόρριψης (πρόσθετο εξάρτημα) με ταινία σφράγισης κάτω από το άνοιγμα.
5. Βγάλτε τη σακούλα απόρριψης (πρόσθετο εξάρτημα).

6. Τοποθετήστε και ασφαλίστε την κεφαλή αναρρόφησης.

## Τοποθέτηση φίλτρου μεγάλων ρύπων

1. Ανοίξτε το κάλυμμα του φίλτρου.
2. Μόνο λεπτό πτυχωτό φίλτρο: Βγάλτε έξω το πλαίσιο φίλτρου. Αφαιρέστε το επίπεδο πτυχωτό φίλτρο (πρόσθετο εξάρτημα) από το πλαίσιο του.

**Εικόνα F**

3. Μόνο κυλινδρικό φίλτρο: Βγάλτε το κυλινδρικό φίλτρο (πρόσθετο εξάρτημα).

**Εικόνα G**

4. Τοποθετήστε το φίλτρο χονδροειδών ρύπων στο πλαίσιο φίλτρου.
5. Τοποθετήστε το πλαίσιο φίλτρου στην κεφαλή αναρρόφησης.
6. Κλείστε το κάλυμμα του φίλτρου. Θα ακούσετε τον ήχο ασφάλισης.

## Τοποθέτηση προφίλτρου

1. Απασφαλίστε και αφαιρέστε την κεφαλή αναρρόφησης.
2. Αφαιρέστε το στήριγμα καλωδίου της αντλίας εκκένωσης.
3. Κατά την τοποθέτηση σπρώξτε το προφίλτρο πάνω από το στόμιο αναρρόφησης, μέχρι που να εφαρμόζει στο τοίχωμα του δοχείου.
4. Τοποθετήστε το στήριγμα καλωδίου της αντλίας εκκένωσης.
5. Τοποθετήστε και ασφαλίστε την κεφαλή αναρρόφησης.

## Σύνδεση εύκαμπτου σωλήνα απόρριψης

1. Αφαιρέστε το πώμα σφράγισης.
- Εικόνα H**
2. Συνδέστε τον εύκαμπτο σωλήνα απόρριψης (ονομαστική διάμετρος 3/4" ή μεγαλύτερη).

## Αποστράγγιση ακάθαρτου νερού

### ⚠ ΠΡΟΕΙΔΟΠΟΙΗΣΗ

**Μόλυνση του περιβάλλοντος!**

*Ρύπανση του περιβάλλοντος που προκαλείται από ακατάλληλη απόρριψη σε λύματα.*

*Τηρείτε τους τοπικούς κανονισμούς επεξεργασίας υγρών αποβλήτων.*

1. Αποστραγγίστε το ακάθαρτο νερό μέσω του ελαστικού σωλήνα εκκένωσης.

**Εικόνα I**

## Γενικά

### ΠΡΟΣΟΧΗ

**Κίνδυνος από μεγάλες ακαθαρσίες**

*Κίνδυνος πρόκλησης ζημιάς στο μοτέρ αναρρόφησης. Κατά την απορρόφηση ποτέ μην αφαιρείτε το φίλτρο μεγάλων ακαθαρσιών.*

- Όταν η στάθμη υγρών φτάσει στο μέγιστο, η συσκευή απενεργοποιείται αυτόματα.
- Μετά το πέρας της υγρής αναρρόφησης: Καθαρίστε τον πλυντήρα, το δοχείο και, ενδεχομένως, την αντλία εκκένωσης με ένα υγρό πανί και στεγνώστε τα.

## Στεγνή αναρρόφηση

### Υπόδειξη

*Πριν από τη στεγνή αναρρόφηση: Αφαιρέστε την αντλία εκκένωσης και τοποθετήστε το λεπτό πτυχωτό φίλτρο ή το κυλινδρικό φίλτρο.*

### Υπόδειξη

*Για την ξηρή αναρρόφηση πρέπει γενικά να χρησιμοποιείτε ένα λεπτό πτυχωτό ή ένα κυλινδρικό φίλτρο.*



**ΠΡΟΣΟΧΗ**

**Κίνδυνος από είσοδο λεπτής σκόνης**  
Κίνδυνος πρόκλησης ζημιάς στο μοτέρ αναρρόφησης.  
Κατά την αναρρόφηση ποτέ μην αφαιρείτε το λεπτό πτυχωτό φίλτρο ή το κυλινδρικό φίλτρο.

- Κατά την αναρρόφηση λεπτής σκόνης μπορεί να χρησιμοποιείται επιπλέον μια τσόχνη σακούλα φίλτρου (πρόσθετο εξάρτημα) ή μια σακούλα απόρριψης (πρόσθετο εξάρτημα).

**Αποσυαρμολόγηση αντλίας εκκένωσης**

1. Αποσυνδέστε το ηλεκτρικό φως της αντλίας εκκένωσης.
  2. Απασφαλίστε και αφαιρέστε την κεφαλή αναρρόφησης.
  3. Αφαιρέστε το στήριγμα καλωδίου της αντλίας εκκένωσης και αντικαταστήστε το με την πλάκα σφράγισης.
- Εικόνα J**
4. Τραβήξτε και βγάλτε το φίλτρο πάνω από το στόμιο αναρρόφησης.
  5. Ξεβιδώστε το περικόχλιο-ρακώρ της αντλίας εκκένωσης.
  6. Αφαιρέστε την αντλία εκκένωσης και το πλαστικό στοιχείο από το δοχείο.
  7. Τοποθετήστε το πώμα στη θέση του ελαστικού σωλήνα εκκένωσης.
- Εικόνα K**
8. Τοποθετήστε και ασφαλίστε την κεφαλή αναρρόφησης.

**Τοποθέτηση λεπτού πτυχωτού φίλτρου ή κυλινδρικού φίλτρου****Υπόδειξη**

*Ένα λεπτό πτυχωτό ή ένα κυλινδρικό φίλτρο δεν περιλαμβάνεται στον παραδοτέο εξοπλισμό.*

1. Ανοίξτε το κάλυμμα του φίλτρου.
2. Βγάλτε έξω το πλαίσιο φίλτρου.
3. Αφαιρέστε το φίλτρο χονδροειδών ρύπων από το πλαίσιο.
4. Μόνο λεπτό πτυχωτό φίλτρο: Τοποθετήστε το λεπτό πτυχωτό φίλτρο (πρόσθετο εξάρτημα) στο αντίστοιχο πλαίσιο. Κατά την τοποθέτηση προσέξτε ώστε το λεπτό πτυχωτό φίλτρο να εφαρμόζει ίσια σε όλες τις πλευρές. Τοποθετήστε το πλαίσιο φίλτρου στην κεφαλή αναρρόφησης.
5. Μόνο κυλινδρικό φίλτρο: Τοποθετήστε το κυλινδρικό φίλτρο (πρόσθετο εξάρτημα) στην κεφαλή αναρρόφησης.
6. Κλείστε το κάλυμμα του φίλτρου. Θα ακούσετε τον ήχο σφάλισης.

**Τοποθέτηση ταινιών με τρίχα**

1. Αφαιρέστε τα χείλη από καουτσούκ.

**Εικόνα L**

2. Τοποθετήστε τις ταινίες με τρίχα.

**Τοποθέτηση τσόχνης σακούλας φίλτρου**

1. Απασφαλίστε και αφαιρέστε την κεφαλή αναρρόφησης.
2. Τοποθετήστε τσόχνη σακούλα φίλτρου (πρόσθετο εξάρτημα).

**Εικόνα M**

3. Τοποθετήστε και ασφαλίστε την κεφαλή αναρρόφησης.

**Υπόδειξη**

*Το άνοιγμα της σακούλας απορριμμάτων πρέπει να τραβιχτεί εντελώς πάνω από την έξοδο του στομίου αναρρόφησης.*

1. Απασφαλίστε και αφαιρέστε την κεφαλή αναρρόφησης.
2. Τοποθετήστε νέα σακούλα απορριμμάτων (προαιρετικό εξάρτημα).

**Εικόνα N**

3. Περάστε τη σακούλα απορριμμάτων (προαιρετικό εξάρτημα) πάνω από το δοχείο.
4. Τοποθετήστε και ασφαλίστε την κεφαλή αναρρόφησης.

**Σύνδεσμος κλιπ**

Ο ελαστικός σωλήνας αναρρόφησης είναι εξοπλισμένος με σύνδεσμο clip-2.0. Μπορούν να συνδεθούν όλα τα εξάρτημα με ονομαστικό πλάτος DN 40 και σύνδεση clip-2.0.

**Εικόνα O****Χειρισμός****⚠ ΚΙΝΔΥΝΟΣ****Κίνδυνος ηλεκτροπληξίας**

*Κίνδυνος τραυματισμού και πρόκλησης ζημιάς.*

*Η πρίζα προορίζεται αποκλειστικά για την άμεση σύνδεση αντλίας απορρύπανσης στην ηλεκτρική σκούπα. Δεν επιτρέπεται καμία άλλη χρήση της πρίζας.*

**Ενεργοποίηση συσκευής**

1. Συνδέστε το ηλεκτρικό φως της συσκευής.
2. Ενεργοποιήστε τη συσκευή από τον περιστροφικό διακόπτη.
3. Διαρκής αναρρόφηση μεγάλων ποσοτήτων υγρών: Ενεργοποιήστε την αντλία εκκένωσης.

**Ρύθμιση ισχύος αναρρόφησης****Υπόδειξη**

*Με τη βοήθεια του ρυθμιστή ισχύος αναρρόφησης, η ποσότητα νερού που αναρροφάται (παροχή του στροβίλου αναρρόφησης) μπορεί να προσαρμόζεται στην ισχύ της αντλίας εκκένωσης. Αυτό αποτρέπει τη συνεχή απενεργοποίηση και ενεργοποίηση του στροβίλου αναρρόφησης και εξασφαλίζει συνεχή αναρρόφησης.*

1. Αφαιρέστε την καμπύλη του ελαστικού σωλήνα αναρρόφησης.

**Εικόνα P**

2. Τοποθετήστε τον ρυθμιστή αναρροφητικής ισχύος στον ελαστικό σωλήνα αναρρόφησης.
3. Συνδέστε την καμπύλη στον ρυθμιστή αναρρόφησης. Βεβαιωθείτε ότι ο δακτύλιος κλιπ είναι ευθυγραμμισμένος σύμφωνα με το σχήμα.

**Εικόνα Q**

4. Ρυθμίστε την ισχύ αναρρόφησης από τον ρυθμιστή (3 βαθμίδων).

**Λειτουργία απόρριψης ή καθαρισμού**

1. Απορρίπτετε συνεχώς τα υγρά ή πραγματοποιήστε καθαρισμό.

**Εκκένωση προφίλτρου**

1. Απασφαλίστε και αφαιρέστε την κεφαλή αναρρόφησης.
2. Αφαιρέστε το στήριγμα καλωδίου της αντλίας εκκένωσης.

3. Τραβήξτε και βγάλτε το φίλτρο πάνω από το στόμιο αναρρόφησης.
4. Αδειάστε το προφίλτρο.
5. Κατά την τοποθέτηση σπρώξτε το προφίλτρο πάνω από το στόμιο αναρρόφησης, μέχρι που να εφαρμόζει στο τοίχωμα του δοχείου.
6. Τοποθετήστε το στήριγμα καλωδίου της αντλίας εκκένωσης.
7. Τοποθετήστε και ασφαλίστε την κεφαλή αναρρόφησης.

#### Απενεργοποίηση συσκευής

1. Εάν είναι απαραίτητο, απενεργοποιήστε την αντλία εκκένωσης.
2. Απενεργοποιήστε τη συσκευή από τον περιστροφικό διακόπτη.
3. Αποσυνδέστε το ηλεκτρικό φως της συσκευής.

#### Έπειτα από κάθε λειτουργία

1. Αδειάστε το δοχείο.
2. Καθαρίστε τη συσκευή εσωτερικά και εξωτερικά με αναρρόφηση και σκούπισμα με ένα υγρό πανί.

#### Ανοίγμα/κλείσιμο της λαβής ώθησης

1. Χαλαρώστε την ασφάλεια της λαβής ώθησης και προσαρμόστε τη λαβή.

#### Αποθήκευση συσκευής

1. Φυλάξτε τον σωλήνα αναρρόφησης και το καλώδιο τροφοδοσίας σύμφωνα με τις εικόνες.  
**Εικόνα R**
2. Τοποθετήστε τη συσκευή σε στεγνό χώρο και ασφαλίστε την ώστε να μην μπορεί να χρησιμοποιηθεί από αναρμόδια άτομα.

### Μεταφορά

#### ⚠ ΠΡΟΣΟΧΗ

**Μη τήρηση των οδηγιών σχετικά με το βάρος**  
Κίνδυνος τραυματισμού και πρόκλησης ζημιών  
Κατά τη μεταφορά προσέξτε το βάρος του μηχανήματος.

#### ΠΡΟΣΟΧΗ

##### Λανθασμένη μεταφορά

Κίνδυνος πρόκλησης ζημιών  
Προστατέψτε το ηλεκτρικό φως της αντλίας εκκένωσης από ζημιές, καθώς όταν βγάξετε το φως από την πρίζα φτάνει μέχρι το έδαφος.

1. Βγάλτε το σωλήνα αναρρόφησης μαζί με το ακροστόμιο δαπέδου από το στήριγμα. Για να μεταφέρετε τη συσκευή, κρατήστε την από τη λαβή μεταφοράς και τον σωλήνα αναρρόφησης, και όχι από τη λαβή ώθησης.
2. Κατά τη μεταφορά με οχήματα στερεώστε τη συσκευή σύμφωνα με τις ισχύουσες οδηγίες ώστε να μην γλιστρήσει και να μην πέσει.

### Αποθήκευση

#### ⚠ ΠΡΟΣΟΧΗ

**Μη τήρηση των οδηγιών σχετικά με το βάρος**  
Κίνδυνος τραυματισμού και πρόκλησης ζημιών  
Κατά την αποθήκευση προσέξτε το βάρος της συσκευής.  
Η συσκευή μπορεί να αποθηκεύεται μόνο σε εσωτερικούς χώρους.

### Φροντίδα και συντήρηση

#### ⚠ ΚΙΝΔΥΝΟΣ

##### Κίνδυνος ηλεκτροπληξίας

Τραυματισμοί από την επαφή με εξαρτήματα που διαρρέονται από ρεύμα  
Θέστε τη συσκευή εκτός λειτουργίας.  
Αποσυνδέστε το φως από την πρίζα.

#### Αλλαγή λεπτού πτυχωτού φίλτρου

1. Ανοίξτε το κάλυμμα του φίλτρου.
2. Βγάλτε έξω το πλαίσιο φίλτρου.
3. Βγάλτε το λεπτό πτυχωτό φίλτρο (πρόσθετο εξάρτημα).
4. Τοποθετήστε καινούργιο φίλτρο (πρόσθετο εξάρτημα). Κατά την τοποθέτηση προσέξτε ώστε το λεπτό πτυχωτό φίλτρο να εφαρμόζει ίσια σε όλες τις πλευρές.
5. Τοποθετήστε το πλαίσιο φίλτρου.
6. Κλείστε το κάλυμμα του φίλτρου. Θα ακούσετε τον ήχο ασφάλισης.

#### Αντικατάσταση κυλινδρικού φίλτρου

1. Ανοίξτε το κάλυμμα του φίλτρου.
2. Βγάλτε το κυλινδρικό φίλτρο (πρόσθετο εξάρτημα).
3. Τοποθετήστε καινούργιο κυλινδρικό φίλτρο (πρόσθετο εξάρτημα).
4. Κλείστε το κάλυμμα του φίλτρου. Θα ακούσετε τον ήχο ασφάλισης.

#### Αλλαγή φίλτρου χονδροειδών ρύπων

1. Ανοίξτε το κάλυμμα του φίλτρου.
2. Βγάλτε έξω το πλαίσιο φίλτρου.
3. Αλλάξτε το φίλτρο χονδροειδούς ρύπανσης.
4. Τοποθετήστε το πλαίσιο φίλτρου.
5. Κλείστε το κάλυμμα του φίλτρου. Θα ακούσετε τον ήχο ασφάλισης.

#### Αλλαγή τσόχινης σακούλας φίλτρου

1. Απασφαλίστε και αφαιρέστε την κεφαλή αναρρόφησης.
2. Τραβήξτε προς τα πίσω και βγάλτε την τσόχινη σακούλα φίλτρου (πρόσθετο εξάρτημα).
3. Κλείστε το γλωσσίδι και κλείστε στεγανά την τσόχινη σακούλα (πρόσθετο εξάρτημα).
4. Τοποθετήστε καινούργια τσόχινη σακούλα φίλτρου (πρόσθετο εξάρτημα).
5. Τοποθετήστε και ασφαλίστε την κεφαλή αναρρόφησης.

#### Αλλαγή σακούλας απόρριψης

1. Απασφαλίστε και αφαιρέστε την κεφαλή αναρρόφησης.
2. Ξεδιπλώστε προς τα πάνω τη σακούλα απόρριψης (πρόσθετο εξάρτημα).
3. Τραβήξτε το άνοιγμα της σακούλας απόρριψης (πρόσθετο εξάρτημα) μέσα από το στόμιο αναρρόφησης προς τα πίσω.
4. Κλείστε στεγανά τη σακούλα απόρριψης (πρόσθετο εξάρτημα) με ταινία σφράγισης κάτω από το άνοιγμα.
5. Βγάλτε τη σακούλα απόρριψης (πρόσθετο εξάρτημα).
6. Τοποθετήστε καινούργια σακούλα απόρριψης (πρόσθετο εξάρτημα).
7. Γυρίστε το άνοιγμα της σακούλας απόρριψης (πρόσθετο εξάρτημα) πάνω από το άνοιγμα του δοχείου.
8. Τοποθετήστε και ασφαλίστε την κεφαλή αναρρόφησης.

## Καθαρισμός προφίλτρου

1. Απασφαλίστε και αφαιρέστε την κεφαλή αναρρόφησης.
2. Αφαιρέστε το στήριγμα καλωδίου της αντλίας εκκένωσης.
3. Τραβήξτε και βγάλτε το φίλτρο πάνω από το στόμιο αναρρόφησης.
4. Καθαρίστε το προφίλτρο.
5. Κατά την τοποθέτηση στρώστε το προφίλτρο πάνω από το στόμιο αναρρόφησης, μέχρι που να εφαρμόζει στο τοίχωμα του δοχείου.
6. Τοποθετήστε το στήριγμα καλωδίου της αντλίας εκκένωσης.
7. Τοποθετήστε και ασφαλίστε την κεφαλή αναρρόφησης.

## Καθαρισμός πλωτήρα

1. Απασφαλίστε και αφαιρέστε την κεφαλή αναρρόφησης.
2. Καθαρίστε τον πλωτήρα με ένα υγρό πανί.
3. Τοποθετήστε και ασφαλίστε την κεφαλή αναρρόφησης.

## Καθαρισμός δοχείου ρύπων

1. Απασφαλίστε και αφαιρέστε την κεφαλή αναρρόφησης.
2. Με αντλία απορρύπανσης: Τοποθετήστε στις δύο πλευρές το δοχείο και ξεπιλύνετε με πίδακα νερού.
3. Χωρίς αντλία απορρύπανσης: Αφαιρέστε την αντλία απορρύπανσης (βλέπε Στεγνή αναρρόφηση) και καθαρίστε το δοχείο.
4. Τοποθετήστε και ασφαλίστε την κεφαλή αναρρόφησης.

## Αντιμετώπιση βλαβών

### ⚠ ΚΙΝΔΥΝΟΣ

#### Κίνδυνος ηλεκτροπληξίας

Τραυματισμοί από την επαφή με εξαρτήματα που διαρρέονται από ρεύμα

Θέστε τη συσκευή εκτός λειτουργίας.

Αποσυνδέστε το φως από την πρίζα.

#### Η κεφαλή αναρρόφησης δεν μπορεί να τοποθετηθεί

1. Στρώξτε το προφίλτρο πάνω από το στόμιο αναρρόφησης, μέχρι που να εφαρμόζει στο τοίχωμα του δοχείου.

#### Ο στρόβιλος αναρρόφησης δεν λειτουργεί

1. Ελέγξτε την πρίζα και την ηλεκτρική ασφάλεια.
2. Ελέγξτε το ηλεκτρικό καλώδιο και το φως της συσκευής.
3. Ενεργοποιήστε τη συσκευή.
4. Ελέγξτε τον πλωτήρα.

#### Ο στρόβιλος αναρρόφησης απενεργοποιείται

1. Ενεργοποιήστε την αντλία εκκένωσης.
2. Ελευθερώστε τον σφηνωμένο διακόπτη πλωτήρα στο δοχείο.

#### Η αναρροφητική ισχύς μειώνεται

1. Απομακρύνετε ό,τι φράζει το ακροστόμιο, τον σταθερό και τον ελαστικό σωλήνα αναρρόφησης ή το φίλτρο χονδροειδών ρύπων ή το λεπτό πτυχωτό ή το κυλινδρικό φίλτρο.
2. Αντικαταστήστε τη γεμάτη τσόχνη σακούλα φίλτρου (πρόσθετο εξάρτημα).
3. Αντικαταστήστε τη γεμάτη σακούλα απόρριψης (πρόσθετο εξάρτημα).
4. Ασφαλίστε καλά το κάλυμμα φίλτρου.
5. Αλλάξτε το λεπτό πτυχωτό φίλτρο (πρόσθετο εξάρτημα).
6. Αλλάξτε το κυλινδρικό φίλτρο (πρόσθετο εξάρτημα).

7. Ελέγξτε τη στεγανότητα του σωλήνα εκκένωσης.
8. Αδειάστε ή καθαρίστε το προφίλτρο.
9. Ελέγξτε τη σωστή θέση εγκατάστασης του λεπτού πτυχωτού φίλτρου (πρόσθετο εξάρτημα) ή του κυλινδρικού φίλτρου (πρόσθετο εξάρτημα).
10. Ελέγξτε τη σωστή θέση τοποθέτησης του φίλτρου χονδροειδών ρύπων.

#### Διαρροή σκόνης κατά την στεγνή αναρρόφηση

1. Τοποθετήστε το λεπτό πτυχωτό (πρόσθετο εξάρτημα) ή το κυλινδρικό φίλτρο (πρόσθετο εξάρτημα).
2. Μόνο για λεπτά πτυχωτά φίλτρα: Ελέγξτε και διορθώστε τη σωστή θέση τοποθέτησης του λεπτού πτυχωτού φίλτρου (πρόσθετο εξάρτημα).

#### Εικόνα S

3. Αλλάξτε το λεπτό πτυχωτό (πρόσθετο εξάρτημα) ή το κυλινδρικό φίλτρο (πρόσθετο εξάρτημα).

#### Η αντλία απορρύπανσης δεν λειτουργεί

1. Ελέγξτε την πρίζα της συσκευής.
2. Ελευθερώστε τον μπλοκαρισμένο διακόπτη πλωτήρα στο δοχείο.
3. Ελευθερώστε την σφιγμένη πτερωτή αντλίας στην αντλία.

#### Η αντλία απορρύπανσης παρέχει λίγη ένταση

1. Τοποθετήστε τον εύκαμπτο σωλήνα απόρριψης χωρίς αιχμές.
2. Ελέγξτε τον εύκαμπτο σωλήνα απόρριψης για φράξιμο.

#### Ο στρόβιλος αναρρόφησης σταματά κατά τη λειτουργία, η αντλία εκκένωσης συνεχίζει να λειτουργεί

1. Ρυθμίστε την ισχύ αναρρόφησης στον ρυθμιστή (3 βαθμίδων) έτσι ώστε να γίνεται συνεχής αναρρόφηση.

## Υπηρεσία εξυπηρέτησης πελατών

Εάν δε διορθωθεί η βλάβη, πρέπει να γίνει έλεγχος της συσκευής από την υπηρεσία εξυπηρέτησης πελατών.

## Εγγύηση

Σε κάθε χώρα ισχύουν οι όροι εγγύησης οι οποίοι εκδίδονται από την αρμόδια εταιρεία διανομής μας. Τυχόν βλάβες στη συσκευή σας επιδιορθώνονται από εμάς χωρίς χρέωση εντός της προθεσμίας εγγύησης, εφόσον οφείλονται σε σφάλμα υλικού ή κατασκευής. Σε περίπτωση εγγύησης απευθυνθείτε στον προμηθευτή σας ή το πλησιέστερο εξουσιοδοτημένο συνεργείο, προσκομίζοντας το παραστατικό της αγοράς. (για διευθύνσεις βλέπε την πίσω σελίδα)

## Παρελκόμενα και ανταλλακτικά

Χρησιμοποιείτε μόνο γνήσια παρελκόμενα και γνήσια ανταλλακτικά, καθώς αυτά εγγυώνται την ασφαλή και απρόσκοπτη λειτουργία της συσκευής. Πληροφορίες σχετικά με τα παρελκόμενα και τα ανταλλακτικά θα βρείτε στη διεύθυνση [www.kaercher.com](http://www.kaercher.com).

## Δήλωση συμμόρφωσης ΕΕ

Με το παρόν δηλώνουμε ότι η παρακάτω μηχανή λόγω του σχεδιασμού και του τύπου κατασκευής της καθώς και στην έκδοση την οποία έχουμε διαθέσει στην αγορά πληροί τις σχετικές βασικές απαιτήσεις για την ασφάλεια και την υγεία των Οδηγιών ΕΕ. Σε περίπτωση τροποποίησης της μηχανής που δεν έχει συμφωνηθεί με εμάς, αυτή η δήλωση ακυρώνεται.

Προϊόν: Ηλεκτρική σκούπα υγρής και ξηρής αναρρόφησης

Τύπος: 1.148-xxx

### Σχετικές Οδηγίες ΕΕ

2006/42/ΕΚ (+2009/127/ΕΚ)

2011/65/ΕΕ

2014/30/ΕΕ

### Εφαρμοζόμενα εναρμονισμένα πρότυπα

EN IEC 63000: 2018

EN 55014-1: 2017 + A11: 2020

EN 55014-2: 2015

EN 60335-1

EN 60335-2-69

EN 61000-3-2: 2014

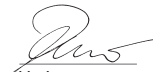
EN 61000-3-3: 2013

EN 62233: 2008

### Εφαρμοζόμενα εθνικά πρότυπα

-

Οι υπογράφοντες ενεργούν κατ' εντολή και με πληρεξούσιο από τη διεύθυνση της εταιρείας.



H. Jenner

Chairman of the Board of Management



S. Reiser

Director Regulatory Affairs & Certification

Πληρεξούσιος τεκμηρίωσης:  
S. Reiser

Alfred Kärcher SE & Co. KG

Alfred-Kärcher-Str. 28 - 40

71364 Winnenden (Germany)

Τηλ.: +49 7195 14-0

Φαξ: +49 7195 14-2212

Winnenden, 2020/10/01

## Τεχνικά στοιχεία

		NT 50/1 K
<b>Ηλεκτρική σύνδεση</b>		
Τάση δικτύου	V	230
Φάση	~	1
Συχνότητα δικτύου	Hz	50
Τύπος προστασίας		IPX4
Κατηγορία προστασίας		I
Ονομαστική ισχύς	W	1200
Ισχύς (συν.)	W	2000
Μέγιστη ισχύς (ΕΕ)	W	2350
Μέγιστη ισχύς (CH)	W	2300
Απόδοση αντλίας απορρόπησης	W	1100
<b>Στοιχεία ισχύος συσκευής</b>		
Χωρητικότητα δοχείου	l	50
Ποσότητα πλήρωσης υγρού	l	37
Ποσότητα αέρα (μέγ.)	l/s	40
Υποπίεση (μέγ.)	kPa (mbar)	22,0 (220)
Ποσότητα αέρα (μέγ., φυσική απορρόφηση)	l/s	74
Υποπίεση (μέγ., φυσική απορρόφηση)	kPa (mbar)	27,3 (273)
<b>Διαστάσεις και βάρη</b>		
Τυπικό βάρος λειτουργίας	kg	28,0
Μήκος x πλάτος x ύψος	mm	640 x 370 x 1045
Επιφάνεια διήθησης πλακέ πτυχωτού φίλτρου	m <sup>2</sup>	0,6
Επιφάνεια ραβδοειδούς φίλτρου	m <sup>2</sup>	0,2
Διάμετρος ελαστικού σωλήνα αναρρόφησης	mm	40
Μήκος ελαστικού σωλήνα αναρρόφησης	m	4,0
<b>Μετρημένες τιμές κατά EN 60335-2-69</b>		
Στάθμη ηχητικής πίεσης L <sub>pA</sub>	dB(A)	67
Αβεβαιότητα K <sub>pA</sub>	dB(A)	2
Τιμή δονήσεων χεριού-βραχίονα	m/s <sup>2</sup>	<2,5
Αβεβαιότητα K	m/s <sup>2</sup>	0,2
<b>Καλώδιο τροφοδοσίας</b>		
Τύπος ηλεκτρικού καλωδίου	mm <sup>2</sup>	H07RN-F 3G 1,5
Αριθμός εξαρτήματος (EU)		6.650-665.0
Αριθμός εξαρτήματος (CH)		6.650-726.0
Μήκος καλωδίου	m	7,5

Με την επιφύλαξη τεχνικών αλλαγών.

## Содержание

Общие указания.....	133
Защита окружающей среды.....	133
Использование по назначению.....	133
Описание устройства.....	133
Подготовка.....	134
Ввод в эксплуатацию.....	134
Управление.....	135
Транспортировка.....	136
Хранение.....	136
Уход и техническое обслуживание.....	136
Помощь при неисправностях.....	137
Гарантия.....	137
Принадлежности и запасные части.....	138
Декларация о соответствии стандартам ЕС....	138
Технические характеристики.....	138

## Общие указания



Перед первым применением устройства ознакомиться с данной оригинальной инструкцией по эксплуатации и прилагаемыми указаниями по технике безопасности. Действовать в соответствии с ними.

Сохранять обе брошюры для дальнейшего пользования или для следующего владельца.

- Несоблюдение инструкции по эксплуатации и указаний по технике безопасности может привести к повреждению устройства и опасности травмирования оператора и других лиц.
- При обнаружении транспортных повреждений сразу проинформировать торгового представителя.
- При распаковке устройства проверить его комплектность и целостность.

## Защита окружающей среды



Упаковочные материалы поддаются вторичной переработке. Упаковку необходимо утилизировать без ущерба для окружающей среды.



Электрические и электронные устройства часто содержат ценные материалы, пригодные для вторичной переработки, и зачастую такие компоненты, как батареи, аккумуляторы или масло, которые при неправильном обращении или ненадлежащей утилизации представляют потенциальную опасность для здоровья и окружающей среды. Тем не менее, данные компоненты необходимы для правильной работы устройства. Устройства, обозначенные этим символом, запрещено утилизировать вместе с бытовыми отходами.

### Указания по компонентам (REACH)

Для получения актуальной информации о компонентах см. [www.kaercher.de/REACH](http://www.kaercher.de/REACH)

## Использование по назначению

### ⚠ ПРЕДУПРЕЖДЕНИЕ

#### Опасность для здоровья

*Вдыхание вредной для здоровья пыли*

*Не использовать устройство для сбора вредной для здоровья пыли.*

- Этот пылесос предназначен для непрерывного удаления большого количества жидкости (последствия наводнения, откачивание воды из резервуаров, бассейнов или цистерн и т. д.), а также для влажной и сухой уборки поверхностей полов и стен.
- Данное устройство предназначено для коммерческого использования, например, в ремесленном производстве и промышленности.
- Действительно только для Швейцарии: Розетку можно использовать только во время работы в сухом помещении.

## Описание устройства

### Рисунок А

- ① Поплавок
- ② Всасывающий шланг
- ③ Скоба для шланга
- ④ Фиксатор дугообразной ручки
- ⑤ Щелевая насадка
- ⑥ Отверстие для выпуска воздуха, рабочий воздух
- ⑦ Головка пылесоса
- ⑧ Фиксатор головки пылесоса
- ⑨ Потайная ручка
- ⑩ Мусоросборник
- ⑪ Направляющий ролик
- ⑫ Рукоятка
- ⑬ Воздухозаборник, воздух для охлаждения двигателя
- ⑭ Всасывающий патрубок
- ⑮ Заглушка
- ⑯ Насадка для пола
- ⑰ Всасывающая трубка
- ⑱ Держатель кабеля откачивающего насоса
- ⑲ Штепсельная вилка откачивающего насоса
- ⑳ Розетка
- ㉑ Поворотный переключатель
- ㉒ Упор для чемодана для инструментов
- ㉓ Ручка для переноски
- ㉔ Крышка фильтра
- ㉕ Проушина
- ㉖ Держатель для всасывающей трубки
- ㉗ Дугообразная ручка
- ㉘ Фильтр предварительной очистки
- ㉙ Поплавковый выключатель откачивающего насоса
- ㉚ Откачивающий насос
- ㉛ Накладная гайка откачивающего насоса
- ㉜ Колено

- 33 Держатель насадки для пола
- 34 Сливной шланг
- 35 Заглушка (муфта GEKA 1")
- 36 Сетевой кабель
- 37 Регулятор мощности всасывания (3 уровня)
- 38 Рама фильтра
- 39 Фильтр грубой очистки / плоский складчатый фильтр / свечевой фильтр
- 40 Заводская табличка

## Подготовка

1. Распаковать устройство и установить принадлежности.
- Рисунок В**

## Ввод в эксплуатацию

Рекомендуется подключать данное устройство только к розетке, которая защищена автоматом защитного отключения 30 мА.

### ⚠ ОСТОРОЖНО

**Опасность из-за острых краев**

**Опасность травмирования**

*При работе с фильтром предварительной очистки надевайте подходящие перчатки.*

## Режимы работы

- 1 Влажная уборка с откачивающим насосом
- 2 Влажная уборка без откачивающего насоса
- 3 Сухая уборка

## Влажная уборка

### Примечание

*Режим влажной уборки также возможен при выключенном или снятом откачивающем насосе. Снять откачивающий насос, см. «Сухая уборка».*

### Установка резиновых кромок

1. Снять щеточные планки.
- Рисунок С**
2. Установить резиновые кромки.

### Съем фильтровального пакета из нетканого материала

- При сборе жидкостей или влажной пыли фильтровальный пакет из нетканого материала (специальная принадлежность) всегда необходимо снимать.
1. Разблокировать и снять головку пылесоса.
  2. Потянуть фильтровальный пакет из нетканого материала (специальная принадлежность) назад и вынуть его.
- Рисунок D**
3. Сложить запирающую накладку и плотно закрыть фильтровальный пакет из нетканого материала (специальная принадлежность).
  4. Установить и зафиксировать головку пылесоса.

### Съем мешка для мусора

- При сборе жидкостей или влажной пыли мешок для мусора (специальная принадлежность) всегда необходимо снимать.
1. Разблокировать и снять головку пылесоса.
  2. Поднять края мешка для мусора (специальная принадлежность).
- Рисунок E**

3. Снять мешок для мусора (специальная принадлежность) с всасывающего патрубка.
4. Герметично закрыть мешок для сбора отходов (специальные принадлежности) ниже отверстия с помощью уплотнительных полос.
5. Извлечь мешок для сбора отходов (специальные принадлежности).
6. Установить и зафиксировать головку пылесоса.

### Установка фильтра грубой очистки

1. Открыть крышку фильтра.
2. Только плоский складчатый фильтр: вынуть раму фильтра. Снять плоский складчатый фильтр (специальная принадлежность) с рамы фильтра.

#### Рисунок F

3. Только свечевой фильтр: извлечь свечевой фильтр (специальная принадлежность).

#### Рисунок G

4. Вставить фильтр грубой очистки в раму фильтра.
5. Вставить раму фильтра в головку пылесоса.
6. Закрывать крышку фильтра так, чтобы был слышен щелчок.

### Установка фильтра предварительной очистки

1. Разблокировать и снять головку пылесоса.
2. Извлечь держатель кабеля насоса для утилизации воды.
3. При установке фильтра предварительной очистки продвигать его по всасывающему патрубку до тех пор, пока он не будет прилегать к стенке бака.
4. Вставить держатель кабеля насоса для утилизации воды.
5. Установить и зафиксировать головку пылесоса.

### Подсоединение откачивающего шланга

1. Снять колпачок.
- Рисунок H**
2. Подсоединить откачивающий шланг (номинальный диаметр 3/4" или больше).

### Слив грязной воды

### ⚠ ПРЕДУПРЕЖДЕНИЕ

**Загрязнение окружающей среды!**

*Загрязнение окружающей среды из-за*

*неправильной утилизации в сточные воды.*

*Соблюдать местные правила очистки сточных вод.*

1. Слить грязную воду с помощью сливного шланга.

#### Рисунок I

### Общие положения

## ВНИМАНИЕ

**Опасность из-за крупного мусора**

**Опасность повреждения электродвигателя пылесоса.**

*Не снимать фильтр грубой очистки во время уборки.*

- При достижении максимального уровня жидкости устройство автоматически отключается.
- После завершения влажной уборки: очистить поплавок, контейнер и, при необходимости, откачивающий насос влажной тряпкой и просушить.

## Сухая уборка

### Примечание

Перед сухой уборкой: Снять откачивающий насос и установить плоский складчатый или свечевой фильтр.

### Примечание

Для сухой уборки, как правило, должен использоваться плоский складчатый или свечевой фильтр.

## Общие положения

### ВНИМАНИЕ

**Опасность из-за попадания мелкой пыли внутрь**

Опасность повреждения электродвигателя пылесоса.

Не снимать плоский складчатый фильтр или свечевой фильтр во время уборки.

- При сборе мелкой пыли можно дополнительно использовать фильтровальный пакет из нетканого материала (специальная принадлежность) или мешок для мусора (специальная принадлежность).

## Демонтаж откачивающего насоса

1. Вынуть штепсельную вилку откачивающего насоса из розетки.
2. Разблокировать и снять головку пылесоса.
3. Вынуть держатель кабеля откачивающего насоса и заменить его заглушкой.

### Рисунок J

4. Снять фильтр предварительной очистки через всасывающий патрубок.
5. Отвинтить накидную гайку откачивающего насоса.
6. Вынуть откачивающий насос и пластмассовую вставку из контейнера.
7. Установить колпачок вместо откачивающего шланга.

### Рисунок K

8. Установить и зафиксировать головку пылесоса.

## Установка плоского складчатого фильтра или свечевого фильтра

### Примечание

Плоский складчатый фильтр или свечевой фильтр не входит в комплект поставки.

1. Открыть крышку фильтра.
2. Вынуть раму фильтра.
3. Вынуть фильтр грубой очистки из рамы фильтра.
4. Только плоский складчатый фильтр: вставить плоский складчатый фильтр (специальная принадлежность) в раму фильтра. При установке следить за тем, чтобы плоский складчатый фильтр со всех сторон прилегал заподлицо. Вставить раму фильтра в головку пылесоса.
5. Только свечевой фильтр: вставить свечевой фильтр (специальная принадлежность) в головку пылесоса.
6. Закрыть крышку фильтра так, чтобы был слышен щелчок.

## Установка щеток

1. Снять резиновые кромки.

### Рисунок L

2. Установить щетки.

## Установка фильтровального пакета из нетканого материала

1. Разблокировать и снять головку пылесоса.
  2. Вставить фильтровальный пакет из нетканого материала (специальная принадлежность).
- ### Рисунок M
3. Установить и зафиксировать головку пылесоса.

## Установка мешка для утилизации

### Примечание

Отверстие мешка для утилизации необходимо полностью протянуть через выступ всасывающего патрубка.

1. Разблокировать и снять головку пылесоса.
  2. Надеть мешок для утилизации (специальные принадлежности).
- ### Рисунок N
3. Накрывать резервуар мешком для утилизации (специальные принадлежности).
  4. Установить и зафиксировать головку пылесоса.

## Клипсовое соединение

Всасывающий шланг оснащен соединением Clip 2.0. Могут быть присоединены любые принадлежности с номинальным диаметром DN 40 и соединением Clip 2.0.

### Рисунок O

## Управление

### ⚠ ОПАСНОСТЬ

**Опасность поражения электрическим током**  
Опасность травмирования и повреждений.

Штепсельная розетка предназначена только для прямого подключения откачивающего насоса к пылесосу. Любое иное применение штепсельной розетки недопустимо.

## Включение устройства

1. Вставить штепсельную вилку устройства.
2. Включить устройство с помощью поворотного переключателя.
3. Непрерывное откачивание большого количества воды: Включить откачивающий насос.

## Регулировка силы всасывания

### Примечание

Количество всасываемой воды (производительность всасывающей турбины) можно регулировать в зависимости от производительности откачивающего насоса с помощью регулятора мощности всасывания. Это предотвращает постоянное включение и выключение всасывающей турбины и обеспечивает непрерывное всасывание.

1. Снять со всасывающего шланга колено.

### Рисунок P

2. Установить регулятор мощности всасывания на всасывающий шланг.
3. Подсоединить колено к регулятору мощности всасывания. Убедиться, что зажимное кольцо выровнено, как показано на рисунке.

### Рисунок Q

4. Отрегулировать силу всасывания регулятором мощности всасывания (3 уровня).

## Режим откачивания или уборки

1. Проводится непрерывное откачивание жидкости или уборка.

## Опорожнение фильтра предварительной очистки

1. Разблокировать и снять головку пылесоса.
2. Извлечь держатель кабеля насоса для утилизации воды.
3. Снять фильтр предварительной очистки через всасывающий патрубок.
4. Слить воду из фильтра предварительной очистки.
5. При установке фильтра предварительной очистки продвигать его по всасывающему патрубку до тех пор, пока он не будет прилегать к стенке бака.
6. Вставить держатель кабеля насоса для утилизации воды.
7. Установить и зафиксировать головку пылесоса.

## Выключение устройства

1. При необходимости выключить откачивающий насос.
2. Выключить устройство с помощью поворотного переключателя.
3. Извлечь штепсельную вилку устройства из розетки.

## После каждой эксплуатации

1. Опорожнить бак.
2. Очистить устройство снаружи и внутри пылесосом и протереть его влажной тряпкой.

## Сложить/разложить дугообразную ручку

1. Ослабить фиксатор ручки и отрегулировать ее.

## Хранение устройства

1. Хранить всасывающий шланг и сетевой кабель в соответствии с рисунками.

### Рисунок R

2. Хранить устройство в сухом помещении, приняв меры от несанкционированного использования.

## Транспортировка

### ⚠ ОСТОРОЖНО

#### Несоблюдение веса

*Опасность получения травм и повреждений Во время транспортировки учитывать вес устройства.*

### ВНИМАНИЕ

#### Неадекватная транспортировка

#### Опасность повреждения

*Защитите сетевой штепсельную вилку откачивающего насоса от повреждений, так как в извлеченном состоянии она касается пола.*

1. Вынуть всасывающую трубку с насадкой для пола из держателя. Для переноски устройства его следует брать за ручку для переноски и всасывающую трубку, не за дугообразную ручку.
2. При перевозке устройства в транспортных средствах зафиксировать его от скольжения и опрокидывания в соответствии с действующими правилами.

## Хранение

### ⚠ ОСТОРОЖНО

#### Несоблюдение веса

*Опасность получения травм и повреждений Во время хранения учитывать вес устройства. Устройство разрешается хранить только в помещениях.*

## Уход и техническое обслуживание

### ⚠ ОПАСНОСТЬ

*Опасность поражения электрическим током Травмы в результате касания токоведущих частей*

*Выключить устройство.*

*Извлечь штепсельную вилку.*

## Замена плоского складчатого фильтра

1. Открыть крышку фильтра.
2. Вынуть раму фильтра.
3. Извлечь плоский складчатый фильтр (специальная принадлежность).
4. Вставить новый плоский складчатый фильтр (специальная принадлежность). При установке следить за тем, чтобы плоский складчатый фильтр со всех сторон прилегал заподлицо.
5. Вставить раму фильтра.
6. Закрыть крышку фильтра так, чтобы был слышен щелчок.

## Замена свечевой фильтра

1. Открыть крышку фильтра.
2. Извлечь свечевой фильтр (специальные принадлежности).
3. Вставить новый свечевой фильтр (специальные принадлежности).
4. Закрыть крышку фильтра так, чтобы был слышен щелчок.

## Замена фильтра грубой очистки

1. Открыть крышку фильтра.
2. Вынуть раму фильтра.
3. Заменить фильтр грубой очистки.
4. Вставить раму фильтра.
5. Закрыть крышку фильтра так, чтобы был слышен щелчок.

## Замена фильтровального пакета из нетканого материала

1. Разблокировать и снять головку пылесоса.
2. Потянуть фильтровальный пакет из нетканого материала (специальная принадлежность) назад и вынуть его.
3. Сложить запирающую накладку и плотно закрыть фильтровальный пакет из нетканого материала (специальная принадлежность).
4. Вставить новый фильтровальный пакет из нетканого материала (специальная принадлежность).
5. Установить и зафиксировать головку пылесоса.

## Замена мешка для мусора

1. Разблокировать и снять головку пылесоса.
2. Поднять края мешка для мусора (специальная принадлежность).
3. Снять мешок для мусора (специальная принадлежность) с всасывающего патрубка.
4. Герметично закрыть мешок для сбора отходов (специальные принадлежности) ниже отверстия с помощью уплотнительных полос.
5. Извлечь мешок для сбора отходов (специальные принадлежности).
6. Вставить новый мешок для мусора (специальная принадлежность).
7. Накрыть резервуар мешком для мусора (специальная принадлежность).
8. Установить и зафиксировать головку пылесоса.



## Очистка фильтра предварительной очистки

1. Разблокировать и снять головку пылесоса.
2. Извлечь держатель кабеля насоса для утилизации воды.
3. Снять фильтр предварительной очистки через всасывающий патрубок.
4. Очистить фильтр предварительной очистки.
5. При установке фильтра предварительной очистки продвигать его по всасывающему патрубку до тех пор, пока он не будет прилегать к стенке бака.
6. Вставить держатель кабеля насоса для утилизации воды.
7. Установить и зафиксировать головку пылесоса.

## Очистка поплавка

1. Разблокировать и снять головку пылесоса.
2. Очистить поплавок влажной тряпкой.
3. Установить и зафиксировать головку пылесоса.

## Очистка контейнера для мусора

1. Разблокировать и снять головку пылесоса.
2. С откачивающим насосом: уложить контейнер на бок и промыть струей воды.
3. Без откачивающего насоса: демонтировать откачивающий насос (см. «Сухая уборка») и очистить контейнер.
4. Установить и зафиксировать головку пылесоса.

## Помощь при неисправностях

### **⚠ ОПАСНОСТЬ**

#### **Опасность поражения электрическим током**

*Травмы в результате касания токоведущих частей*

*Выключить устройство.*

*Извлечь штепсельную вилку.*

#### **Всасывающая головка не устанавливается**

1. Продвигать фильтр предварительной очистки по всасывающему патрубку до тех пор, пока он не будет прилегать к стенке бака.

#### **Всасывающая турбина не работает**

1. Проверить розетку и предохранитель системы электропитания.
2. Проверить сетевую кабель и штепсельную вилку устройства.
3. Включить устройство.
4. Проверить поплавок.

#### **Всасывающая турбина отключается**

1. Включить откачивающий насос.
2. Освободить застрявший поплавковый выключатель в контейнере.

#### **Сила всасывания ослабевает**

1. Удалить мусор из всасывающей насадки, всасывающей трубки, всасывающего шланга или фильтра грубой очистки / плоского складчатого фильтра / свечевого фильтра.
2. Заменить заполненный фильтровальный пакет из нетканого материала (специальная принадлежность).
3. Заменить заполненный мешок для мусора (специальная принадлежность).
4. Правильно закрыть крышку фильтра так, чтобы она зафиксировалась.
5. Заменить плоский складчатый фильтр (специальная принадлежность).
6. Заменить свечевой фильтр (специальная принадлежность).

7. Проверить герметичность сливного шланга.
8. Опорожнить/очистить фильтр предварительной очистки.
9. Проверить правильность установки плоского складчатого фильтра (специальная принадлежность) или свечевого фильтра (специальная принадлежность).
10. Проверить правильность установки фильтра грубой очистки.

#### **Выделение пыли во время сухой уборки**

1. Установить плоский складчатый фильтр (специальная принадлежность) или свечевой фильтр (специальная принадлежность).
2. Только с плоским складчатым фильтром: Проверить/откорректировать правильность установки плоского складчатого фильтра (специальная принадлежность).

#### **Рисунок S**

3. Заменить плоский складчатый фильтр (специальная принадлежность) или свечевой фильтр (специальная принадлежность).

#### **Откачивающий насос не работает**

1. Проверить розетку устройства.
2. Освободить застрявший поплавковый выключатель в контейнере.
3. Освободить застрявшее рабочее колесо насоса в насосе.

#### **Слабая производительность откачивающего насоса**

1. Проложить откачивающий шланг без перегибов.
2. Проверить откачивающий шланг на предмет засорения.

#### **Всасывающая турбина останавливается во время работы, откачивающий насос продолжает работать**

1. Установить силу всасывания на регуляторе мощности всасывания (3 уровня) так, чтобы всасывание могло осуществляться непрерывно.

## Сервисная служба

Если неисправность не удается устранить, устройство необходимо отправить на проверку в сервисную службу.

## Гарантия

В каждой стране действуют соответствующие условия гарантии, установленные нашей дочерней бытовой компанией. Возможные неисправности устройства в течение гарантийного срока мы устраняем бесплатно, если причина заключается в дефектах материалов или производственном браке. В случае возникновения претензий в течение гарантийного срока просьба обращаться с чеком о покупке в торговую организацию, продавшую изделие, или в ближайшую уполномоченную службу сервисного обслуживания. (Адрес указан на обороте)

Дата выпуска отображается на заводской табличке в закодированном виде. При этом отдельные цифры имеют следующее значение::

Пример: 30190  
 3 год выпуска  
 0 столетие выпуска  
 1 десятилетие выпуска  
 9 вторая цифра месяца выпуска  
 0 первая цифра месяца выпуска

Таким образом, в данном примере код 30190 означает дату выпуска 09 / (2)013.

## Принадлежности и запасные части

Использовать только оригинальные принадлежности и запасные части. Только они гарантируют безопасную и бесперебойную работу устройства.

Для получения информации о принадлежностях и запчастях см. [www.kaercher.com](http://www.kaercher.com).

## Декларация о соответствии стандартам ЕС

Настоящим заявляем, что концепция, конструкция и исполнение указанной ниже машины отвечают соответствующим основным требованиям директив ЕС по безопасности и охране здоровья. При любых изменениях машины, не согласованных с нашей компанией, данная декларация теряет свою силу. Изделие: Пылесос для влажной и сухой уборки Тип: 1.148-xxx

### Действующие директивы ЕС

2006/42/EC (+2009/127/EC)  
 2011/65/EC  
 2014/30/EC

### Примененные гармонизированные стандарты

EN IEC 63000: 2018  
 EN 55014-1: 2017 + A11: 2020  
 EN 55014-2: 2015  
 EN 60335-1  
 EN 60335-2-69  
 EN 61000-3-2: 2014  
 EN 61000-3-3: 2013  
 EN 62233: 2008

### Примененные национальные стандарты

Подписавшиеся действуют по поручению и с полномочиями руководства компании.



H. Jenner  
 Chairman of the Board of Management



S. Reiser  
 Director Regulatory Affairs & Certification

Лицо, ответственное за ведение документации:  
 Ш. Райзер (S. Reiser)  
 Alfred Kärcher SE & Co. KG  
 Alfred-Kärcher-Str. 28–40  
 71364 Winnenden (Germany)  
 Тел.: +49 7195 14-0  
 Факс: +49 7195 14-2212  
 Winnenden, 2020/10/01

## Технические характеристики

NT 50/1 K

### Электрическое подключение

Напряжение сети	V	230
Фаза	~	1
Частота сети	Hz	50
Степень защиты		IPX4
Класс защиты		I
Номинальная мощность	W	1200
Мощность (общ.)	W	2000
Максимальная мощность (EU)	W	2350
Максимальная мощность (CH)	W	2300
Производительность откачивающего насоса	W	1100

### Рабочие характеристики устройства

Объем бака	l	50
Заправочный объем для жидкостей	l	37
Расход воздуха (макс.)	l/s	40
Разрежение (макс.)	kPa (mbar)	22,0 (220)
Объем воздуха (макс., безнаддувочный двигатель)	l/s	74
Вакуум (макс., безнаддувочный двигатель)	kPa (mbar)	27,3 (273)

### Размеры и вес

Типичный рабочий вес	kg	28,0
Длина x ширина x высота	mm	640 x 370 x 1045
Площадь поверхности плоского складчатого фильтра	m <sup>2</sup>	0,6
Площадь поверхности фильтра свечного фильтра	m <sup>2</sup>	0,2
Диаметр всасывающего шланга	mm	40
Длина всасывающего шланга	m	4,0

### Расчетные значения в соответствии с EN 60335-2-69

Уровень звукового давления L <sub>pA</sub>	dB(A)	67
Погрешность K <sub>pA</sub>	dB(A)	2
Вибрация на руке/кисти	m/s <sup>2</sup>	<2,5
Погрешность K	m/s <sup>2</sup>	0,2

### Сетевой шнур

Тип сетевого кабеля	mm <sup>2</sup>	H07RN-F 3G 1,5
Номер детали (EU)		6.650-665.0
Номер детали (CH)		6.650-726.0
Длина шнура	m	7,5

Сохраняется право на внесение технических изменений.

## Зміст

Загальні вказівки .....	139
Охорона довкілля .....	139
Використання за призначенням.....	139
Опис пристрою .....	139
Підготовка .....	140
Введення в експлуатацію .....	140
Керування .....	141
Транспортування.....	142
Зберігання .....	142
Догляд та технічне обслуговування.....	142
Допомога в разі несправностей.....	143
Гарантія .....	143
Приладдя та запасні деталі .....	143
Декларація про відповідність стандартам ЄС .	144
Технічні характеристики .....	144

## Загальні вказівки



Перед першим використанням пристрою ознайомитись з цією оригінальною інструкцією з експлуатації та вказівками з техніки безпеки, що додаються. Діяти відповідно до них. Зберігати обидві брошури для подальшого використання або для наступного власника.

- Недотримання інструкції з експлуатації та вказівок з техніки безпеки може призвести до пошкодження пристрою та небезпеки травмування оператора та інших осіб.
- У разі виявлення транспортних ушкоджень відразу проінформувати торгового представника.
- Під час розпакування пристрою перевірити його комплекtnість і цілісність.

## Охорона довкілля



Пакувальні матеріали придатні до вторинної переробки. Упаковку необхідно утилізувати без шкоди для довкілля.



Електричні та електронні пристрої містять цінні матеріали, які придатні до вторинної переробки, і часто компоненти, як-от батареї, акумулятори чи мастило, які у разі неправильного поводження з ними або неправильної утилізації можуть створити потенційну небезпеку для здоров'я людини та довкілля. Однак ці компоненти необхідні для належної експлуатації пристрою. Пристрої, позначені цим символом, забороняється утилізувати разом із побутовим сміттям.

### Вказівки щодо компонентів (REACH)

Актуальні відомості про компоненти наведені на сайті: [www.kaercher.de/REACH](http://www.kaercher.de/REACH)

## Використання за призначенням

### ⚠ ПОПЕРЕДЖЕННЯ

#### Небезпека для здоров'я

Вдихання шкідливого для здоров'я пилу  
Забороняється експлуатація пристрою для збору шкідливого для здоров'я пилу.

- Цей пиросос призначений для безперервного видалення великої кількості рідини (наслідки повені, відкачування води з резервуарів, басейнів або цистерн тощо), а також для

вологого і сухого прибирання поверхонь підлог і стін.

- Цей пристрій призначений для професійного використання, наприклад, у ремісничому виробництві і промисловості.
- Застосовується тільки для Швейцарії: Розетка можна використовувати тільки під час роботи в сухому місці.

## Опис пристрою

### Малюнок А

- 1 ① Поплавець
- 2 ② Всмоктувальний шланг
- 3 ③ Гачок для шланга
- 4 ④ Фіксатор ручки
- 5 ⑤ Щілинна насадка
- 6 ⑥ Отвір для випуску повітря, робоче повітря
- 7 ⑦ Головка пирососа
- 8 ⑧ Фіксатор головки пирососа
- 9 ⑨ Потайна ручка
- 10 ⑩ Контейнер для сміття
- 11 ⑪ Напрямний ролик
- 12 ⑫ Рукотяка
- 13 ⑬ Повітрязабирач, повітря для охолодження двигуна
- 14 ⑭ Усмоктувальний патрубок
- 15 ⑮ Заглушка
- 16 ⑯ Насадка для підлоги
- 17 ⑰ Всмоктувальна трубка
- 18 ⑱ Тримач кабелю насоса для відкачування
- 19 ⑲ Штепсельна вилка насоса для відкачування
- 20 ⑳ Розетка
- 21 ㉑ Поворотний перемикач
- 22 ㉒ Упор для валізи для інструментів
- 23 ㉓ Ручка для перенесення
- 24 ㉔ Кришка фільтру
- 25 ㉕ Вушко
- 26 ㉖ Тримач всмоктувальної трубки
- 27 ㉗ Ручка-штовхач
- 28 ㉘ Фільтри попереднього очищення
- 29 ㉙ Поплавковий вимикач насоса для відкачування
- 30 ㉚ Насос для відкачування
- 31 ㉛ Накидна гайка насоса для відкачування
- 32 ㉜ Коліно
- 33 ㉝ Тримач насадки для підлоги
- 34 ㉞ Зливний шланг
- 35 ㉟ Ковпачок (муфта GEKA 1")
- 36 ㊱ Мережевий кабель

- ③7 Регулятор потужності всмоктування (3 рівні)
- ③8 Рама фільтра
- ③9 Фільтр грубого очищення / складчастий фільтр / свічковий фільтр
- ④0 Заводська табличка

## Підготовка

1. Розпакувати пристрій і встановити приладдя.  
**Малюнок В**

## Введення в експлуатацію

Рекомендується підключати цей пристрій до розетки, яка захищена автоматичним вимикачем залишкового струму 30 МА.

### ⚠ ОБЕРЕЖНО

*Небезпека через гострі краї*

*Небезпека травмування*

*Під час роботи з фільтром попереднього очищення одягайте відповідні рукавички.*

### Режими експлуатації

- 1 Вологе прибирання з насосом для відкачування
- 2 Вологе прибирання без насоса для відкачування
- 3 Сухе прибирання

### Вологе прибирання

#### Вказівка

*Режим вологого прибирання також можливий за вимкненого або знятого насоса для відкачування.*

*Зняти насос для відкачування, див. «Сухе прибирання».*

### Встановлення гумових губок

1. Зняти щіткові планки.  
**Малюнок С**
2. Встановити гумові губки.

### Зняття фільтрувального пакету з нетканого матеріалу

- Під час збирання рідин і вологого пилу фільтрувальний пакет з нетканого матеріалу (спеціальне приладдя) треба завжди знімати.
    1. Розблокувати і зняти головку пилососа.
    2. Потягнути фільтрувальний пакет з нетканого матеріалу (спеціальне приладдя) назад та витягти його.
- Малюнок D**
3. Скласти затискну накладку й щільно закрити фільтрувальний пакет з нетканого матеріалу (спеціальне приладдя).
  4. Встановити і зафіксувати головку пилососа.

### Знімання мішка для сміття

- Під час збирання рідин і вологого пилу мішок для сміття (спеціальне приладдя) треба завжди знімати.

  1. Розблокувати і зняти головку пилососа.
  2. Відігнути краї мішка для сміття (спеціальне приладдя).  
**Малюнок E**
  3. Зняти мішок для сміття (спеціальне приладдя) з всмоктувального патрубку.
  4. Герметично закрити мішок для сміття (спеціальне приладдя) нижче отвору за допомогою ущільнювальних смуг.
  5. Витягти мішок для сміття (спеціальне приладдя).
  6. Встановити і зафіксувати головку пилососа.

## Установлення фільтра грубого очищення

1. Відкрити кришку фільтра.
2. Тільки складчастий фільтр: витягнути раму фільтра. Витягти складчастий фільтр (спеціальне приладдя) з рами фільтра.  
**Малюнок F**
3. Тільки свічковий фільтр: витягти свічковий фільтр (спеціальне приладдя).  
**Малюнок G**
4. Вставити фільтр грубого очищення в раму фільтра.
5. Вставити раму фільтра у головку пилососа.
6. Закрити кришку фільтра до клацання.

## Вставлення фільтра попереднього очищення

1. Розблокувати і зняти головку пилососа.
2. Вийняти тримач кабелю насоса для утилізації води.
3. Під час встановлення просувати фільтр попереднього очищення по всмоктувальному патрубку до тих пір, поки він не прилягатиме до стінки баку.
4. Встановити тримач кабелю насоса для утилізації води.
5. Встановити і зафіксувати головку пилососа.

## Підключення шланга для відкачування

1. Зняти ковпачок.  
**Малюнок H**
2. Підключити шланг для відкачування (номінальний діаметр 3/4" або більше).

## Злив брудної води

### ⚠ ПОПЕРЕДЖЕННЯ

**Забруднення довкілля!**

*Забруднення довкілля через неправильну утилізацію в каналізацію.*

*Дотримуватись місцевих правил обробки стічних вод.*

1. Злити забруднену воду через зливний шланг.  
**Малюнок I**

## Загальні положення

### УВАГА

**Небезпека через грубий бруд**

*Небезпека пошкодження електродвигуна пилососа.*

*Не знімати фільтр для грубих часток бруду під час прибирання.*

- У разі досягненні максимального рівня рідини пристрій автоматично вимикається.
- Після завершення вологого прибирання: очистити поплавок, контейнер і, за потреби, насос для відкачування вологою ганчіркою і просушити.

## Сухе прибирання

#### Вказівка

*Перед сухим прибиранням: зняти насос для відкачування і встановити складчастий або свічковий фільтр.*

#### Вказівка

*Для сухого прибирання, як правило, слід використовувати плоский складчастий фільтр або свічковий фільтр.*

## Загальні положення

### УВАГА

**Небезпека через потрапляння дрібного пилю**  
Небезпека пошкодження електродвигуна пилососа.

Не знімати плоский складчастий фільтр або свічковий фільтр під час прибирання.

- Для дрібного пилю додатково може використовуватися фільтрувальний пакет з нетканого матеріалу (спеціальне приладдя) або мішок для сміття (спеціальне приладдя).

### Демонтаж насоса для відкачування

1. Витягнути штепсельну вилку насоса для відкачування з розетки.
2. Розблокувати і зняти головку пилососа.
3. Вийняти тримач кабелю насоса для відкачування і замінити його заглушкою.

#### Малюнок J

4. Зняти фільтр попереднього очищення через всмоктувальний патрубок.
5. Відкрити накидну гайку насоса для відкачування.
6. Вийняти насос для відкачування і пластмасову вставку з контейнера.
7. Установити ковпачок замість шланга для відкачування.
8. Установити і зафіксувати головку пилососа.

### Установлення складчастого фільтра або свічкового фільтра

#### Вказівка

Складчастий фільтр або свічковий фільтр не входить до комплекту поставки.

1. Відкрити кришку фільтра.
2. Витягти раму фільтра.
3. Зняти фільтр грубого очищення з рами фільтра.
4. Тільки складчастий фільтр: вставити складчастий фільтр (спеціальне приладдя) у раму фільтра. Під час встановлення слідкувати за тим, щоб плоский складчастий фільтр з усіх боків був урівень з кромкою. Вставити раму фільтра у головку пилососа.
5. Тільки свічковий фільтр: вставити свічковий фільтр (спеціальне приладдя) у головку пилососа.
6. Закрити кришку фільтра до клацання.

### Установлення щіток

1. Зняти гумові кромки.
2. Установити щітки.

### Встановлення фільтрувального пакету з нетканого матеріалу

1. Розблокувати і зняти головку пилососа.
2. Надіти мішок для сміття (спеціальне приладдя).
3. Встановити і зафіксувати головку пилососа.

### Вставити мішок для сміття

#### Вказівка

Отвір мішка для сміття необхідно повністю протягнути через виступ усмоктувального патрубку.

1. Розблокувати і зняти головку пилососа.
2. Надіти мішок для сміття (спеціальне приладдя).

#### Малюнок N

3. Надіти мішок для збору відходів на резервуар (додаткове обладнання).
4. Встановити і зафіксувати головку пилососа.

### Кліпсове з'єднання

Усмоктувальний шланг оснащений з'єднанням Clir 2.0. Може бути приєднане будь-яке приладдя з номінальним діаметром DN 40 та з'єднанням Clir 2.0.

#### Малюнок O

### Керування

#### ⚠ НЕБЕЗПЕКА

**Небезпека ураження електричним струмом**  
Небезпека травмування та пошкоджень.

Розетка призначена виключно для прямого підключення насоса для відкачування до пилососа. Будь-яке інше застосування розетки є недопустимим.

### Увімкнення пристрою

1. Вставити штепсельну вилку пристрою.
2. Увімкнути пристрій за допомогою поворотного перемикача.
3. Безперервне відкачування великої кількості води: Увімкнути насос для відкачування.

### Регулювання потужності всмоктування

#### Вказівка

Кількість всмоктуваної води (продуктивність всмоктувальної турбіни) можна регулювати залежно від продуктивності насоса для відкачування за допомогою регулятора потужності всмоктування. Це запобігає постійному увімкненню та вимкненню всмоктувальної турбіни і забезпечує безперервне всмоктування.

1. Зняти коліно зі всмоктувального шлангу.

#### Малюнок P

2. Установити регулятор потужності всмоктування на всмоктувальний шланг.
3. Приєднати коліно до регулятора потужності всмоктування. Переконайтеся, що затискне кільце вирівняне, як показано на рисунку.

#### Малюнок Q

4. Відрегулювати силу всмоктування регулятором потужності всмоктування (3 рівні).

### Режим відкачування чи прибирання

1. Виконується безперервне відкачування рідини або прибирання.

### Спороження фільтра попереднього очищення

1. Розблокувати і зняти головку пилососа.
2. Вийняти тримач кабелю насоса для утилізації води.
3. Зняти фільтр попереднього очищення через всмоктувальний патрубок.
4. Спорожити фільтр попереднього очищення.
5. Під час встановлення просувати фільтр попереднього очищення по всмоктувальному патрубку до тих пір, поки він не прилягатиме до стінки баку.
6. Вставити тримач кабелю насоса для утилізації води.
7. Встановити і зафіксувати головку пилососа.

### Вимикання пристрою

1. За потреби вимкнути насос для відкачування.
2. Вимкнути пристрій за допомогою поворотного перемикача.
3. Витягнути штепсельну вилку пристрою.

### Після кожного використання

1. Спорожнити контейнер.
2. Очистити пристрій ззовні та всередині за допомогою пилососа та протерти його вологою ганчіркою.

### Скласти/розкласти дугоподібну ручку

1. Послабити фіксатор ручки та відрегулювати її.

### Зберігання пристрою

1. Зберігати всмоктувальний шланг і мереживий кабель, як показано на рисунку.
- Малюнок R**
2. Зберігати пристрій в сухому приміщенні, вживши заходів від несанкціонованого використання.

## Транспортування

### **⚠ ОБЕРЕЖНО**

#### **Недотримання ваги**

*Небезпека травмування та пошкодження*  
Під час транспортування враховувати вагу пристрою.

### **УВАГА**

#### **Неналежне транспортування**

#### **Небезпека пошкодження**

*Бережіть штепсельну вилку насоса для відкачування від пошкоджень, оскільки у від'єданому стані вона сягає землі.*

1. Вийняти всмоктувальну трубку з насадкою для підлоги із тримача. Для перенесення пристрою його необхідно брати за рукоятку та всмоктувальну трубку, не за дугоподібну ручку.
2. Під час транспортування в транспортних засобах закріплювати пристрій згідно з чинними нормами для запобігання його ковзанню та перевертанню.

## Зберігання

### **⚠ ОБЕРЕЖНО**

#### **Недотримання ваги**

*Небезпека травмування та пошкодження*  
Під час зберігання враховувати вагу пристрою.  
Пристрій має зберігатися лише у приміщеннях.

## Догляд та технічне обслуговування

### **⚠ НЕБЕЗПЕКА**

*Небезпека ураження електричним струмом*  
Травми в результаті торкання струмоведучих частин

*Вимкнути пристрій.  
Витягти штепсельну вилку.*

### Заміна складчастого фільтра

1. Відкрити кришку фільтра.
2. Витягти раму фільтра.
3. Витягти складчастий фільтр (спеціальне приладдя).
4. Вставити новий складчастий фільтр (спеціальне приладдя). Під час встановлення слідкувати за тим, щоб плоский складчастий фільтр з усіх боків був урівень з кромкою.

5. Вставити раму фільтра.
6. Закрити кришку фільтра до клацання.

### Заміна свічкового фільтра

1. Відкрити кришку фільтра.
2. Витягти свічковий фільтр (спеціальне приладдя).
3. Вставити новий свічковий фільтр (спеціальне приладдя).
4. Закрити кришку фільтра до клацання.

### Заміна фільтра грубого очищення

1. Відкрити кришку фільтра.
2. Витягти раму фільтра.
3. Замінити фільтр грубого очищення.
4. Вставити раму фільтра.
5. Закрити кришку фільтра до клацання.

### Заміна фільтрувального пакету з нетканого матеріалу

1. Розблокувати і зняти головку пилососа.
2. Потягнути фільтрувальний пакет з нетканого матеріалу (спеціальне приладдя) назад та витягти його.
3. Скласти затискну накладку й щільно закрити фільтрувальний пакет з нетканого матеріалу (спеціальне приладдя).
4. Вставити новий фільтрувальний пакет з нетканого матеріалу (спеціальне приладдя).
5. Встановити і зафіксувати головку пилососа.

### Заміна мішка для сміття

1. Розблокувати і зняти головку пилососа.
2. Відігнути край мішка для сміття (спеціальне приладдя).
3. Зняти мішок для сміття (спеціальне приладдя) з усмоктувального патрубка.
4. Герметично закрити мішок для сміття (спеціальне приладдя) нижче отвору за допомогою ущільнювальних смуг.
5. Витягти мішок для сміття (спеціальне приладдя).
6. Вставити новий мішок для сміття (спеціальне приладдя).
7. Надіти мішок для сміття (спеціальне приладдя) на резервуар.
8. Встановити і зафіксувати головку пилососа.

### Очищення фільтра попереднього очищення

1. Розблокувати і зняти головку пилососа.
2. Вийняти тримач кабелю насоса для утилізації води.
3. Зняти фільтр попереднього очищення через всмоктувальний патрубок.
4. Очистити фільтр попереднього очищення.
5. Під час встановлення просувати фільтр попереднього очищення по всмоктувальному патрубку до тих пір, поки він не прилягатиме до стінки баку.
6. Вставити тримач кабелю насоса для утилізації води.
7. Встановити і зафіксувати головку пилососа.

### Очищення поплавка

1. Розблокувати і зняти головку пилососа.
2. Очистити поплавок вологою ганчіркою.
3. Встановити і зафіксувати головку пилососа.

## Очищення контейнера для сміття

1. Розблокувати і зняти головку пілососа.
2. З насосом для відкачування: покласти контейнер на бік і промити водою.
3. Без насоса для відкачування: зняти насос для відкачування (див. «Сухе прибирання») та очистити контейнер.
4. Встановити і зафіксувати головку пілососа.

## Допомога в разі несправностей

### **⚠ НЕБЕЗПЕКА**

#### **Небезпека ураження електричним струмом**

*Травми в результаті торкання струмоведучих частин*

*Вимкнути пристрій.*

*Витягти штепсельну вилку.*

#### **Всмоктувальна головка не встановлюється**

1. Просувати фільтр попереднього очищення по всмоктувальному патрубку до тих пір, поки він не прилягатиме до стінки баку.

#### **Всмоктувальна турбіна не працює**

1. Перевірити розетку та запобіжник системи електроживлення.
2. Перевірити мережевий кабель та штепсельну вилку пристрою.
3. Увімкнути пристрій.
4. Перевірити поплавок.

#### **Всмоктувальна турбіна вимикається**

1. Увімкнути насос для відкачування.
2. Звільнити заклинений поплавковий вимикач у контейнері.

#### **Потужність всмоктування знижується**

1. Видалити сміття зі всмоктувальної насадки, всмоктувальної трубки, всмоктувального шланга або фільтра грубого очищення / плоского складчастого фільтра / свічкового фільтра.
2. Замінити заповнений фільтрувальний пакет з нетканого матеріалу (спеціальне приладдя).
3. Замінити заповнений мішок для сміття (спеціальне приладдя).
4. Правильно зафіксувати кришку фільтра.
5. Замінити складчастий фільтр (спеціальне приладдя).
6. Замінити свічковий фільтр (спеціальне приладдя).
7. Перевірити герметичність зливного шланга.
8. Спорожнити/очистити фільтр попереднього очищення.
9. Перевірити правильність встановлення складчастого фільтра (спеціальне приладдя) або свічкового фільтра (спеціальне приладдя).
10. Перевірити правильність встановлення фільтра грубого очищення.

#### **Виділення пилу під час сухого прибирання**

1. Установити складчастий фільтр (спеціальне приладдя) або свічковий фільтр (спеціальне приладдя).
2. Тільки з плоским складчастим фільтром: Перевірити/виправити правильність встановлення плоского складчастого фільтру (спеціальне приладдя).

#### **Малюнок S**

3. Замінити складчастий фільтр (спеціальне приладдя) або свічковий фільтр (спеціальне приладдя).

#### **Насос для відкачування не працює**

1. Перевірте розетку пристрою.
2. Звільнити заклинений поплавковий вимикач у контейнері.
3. Звільнити заклинене робоче колесо насоса в насосі.

#### **Слабка продуктивність насоса для відкачування**

1. Прокласти шланг для відкачування без перегинів.
2. Перевірити шланг для відкачування на наявність засмічення.

#### **Всмоктувальна турбіна зупиняється під час роботи, насос для відкачування продовжує працювати**

1. Встановити потужність всмоктування на регуляторі потужності всмоктування (3 рівні) таким чином, щоб забезпечити безперервне всмоктування.

## Сервісна служба

Якщо пошкодження не можна усунути, необхідно перевірити пристрій у сервісній службі.

## Гарантія

У кожній країні діють відповідні гарантійні умови, встановлені уповноваженою організацією збуту нашої продукції в цій країні. Можливі несправності пристрою протягом гарантійного строку ми усуваємо безкоштовно, якщо причина несправності полягає в дефектах матеріалів або виробничому браку. У разі виникнення претензій протягом гарантійного строку прохання звертатися, маючи при собі чек про покупку, до торговельної організації, що продала продукт, або до найближчої уповноваженої служби сервісного обслуговування. (Адреси див. на звороті)

## Приладдя та запасні деталі

Слід використовувати лише оригінальне приладдя та оригінальні запасні частини, тому що саме вони гарантують безпечну та безперебійну експлуатацію пристрою.

Інформація щодо приладдя та запасних частин міститься на сайті [www.kaercher.com](http://www.kaercher.com).

## Декларація про відповідність стандартам ЄС

Цим ми повідомляємо, що нижче зазначена машина на основі своєї конструкції та конструктивного виконання, а також у випущеній у продаж моделі, відповідає спеціальним основним вимогам щодо безпеки та захисту здоров'я представлених нижче директив ЄС. У разі внесення неузгоджених із нами змін до машини ця заява втрачає свою чинність.  
Виріб: Пилосос для сухого та вологого прибирання  
Тип: 1.148-xxx

### Відповідні директиви ЄС

2006/42/EG (+2009/127/EG)

2011/65/ЄС

2014/30/ЄС

### Застосовувані гармонізовані стандарти

EN IEC 63000: 2018

EN 55014-1: 2017 + A11: 2020

EN 55014-2: 2015

EN 60335-1

EN 60335-2-69

EN 61000-3-2: 2014

EN 61000-3-3: 2013

EN 62233: 2008

### Застосовувані національні стандарти

Особи, що нижче підписалися, діють за дорученням і за довіреністю керівництва.



H. Jenner

Chairman of the Board of Management



S. Reiser

Director Regulatory Affairs & Certification

Особа, відповідальна за ведення документації:

Ш. Райзер (S. Reiser)

Alfred Kärcher SE & Co. KG

Alfred-Kärcher-Str. 28 - 40

71364 Winnenden (Germany)

Тел.: +49 7195 14-0

Факс: +49 7195 14-2212

Winnenden, 2020/10/01

## Технічні характеристики

NT 50/1 K

### Електричне підключення

Напруга мережі	V	230
Фаза	~	1
Частота мережі	Hz	50
Ступінь захисту		IPX4
Клас захисту		I
Номинальна потужність	W	1200
Потужність (заг.)	W	2000
Максимальна потужність (EU)	W	2350
Максимальна потужність (CH)	W	2300
Потужність насоса для відкачування	W	1100

### Робочі характеристики пристрою

Місткість баку	l	50
Об'єм заповнення рідини	l	37
Кількість повітря (макс.)	l/s	40
Розрядження (макс.)	kPa (mbar)	22,0 (220)
Кількість повітря (макс., всмоктувальний двигун)	l/s	74
Вакуум (макс., всмоктувальний двигун)	kPa (mbar)	27,3 (273)

### Розміри та вага

Типова робоча вага	kg	28,0
Довжина x ширина x висота	mm	640 x 370 x 1045
Активна поверхня плоского складчастого фільтра	m <sup>2</sup>	0,6
Активна поверхня свічкового фільтра	m <sup>2</sup>	0,2
Діаметр всмоктувального шланга	mm	40
Довжина всмоктувального шланга	m	4,0

### Розраховані значення згідно з EN 60335-2-69

Рівень звукового тиску L <sub>рА</sub>	dB(A)	67
Похибка K <sub>рА</sub>	dB(A)	2
Значення вібрації на руці/кисті	m/s <sup>2</sup>	<2,5
Похибка K	m/s <sup>2</sup>	0,2

### Мережний кабель

Тип мережевого кабелю	mm <sup>2</sup>	H07RN-F 3G 1,5
Номер деталі (EU)		6.650-665.0
Номер деталі (CH)		6.650-726.0
Довжина кабелю	m	7,5

Зберігається право на внесення технічних змін.



## Съдържание

Общи указания.....	145
Защита на околната среда.....	145
Употреба по предназначение.....	145
Описание на уреда.....	145
Подготовка.....	146
Пускане в експлоатация.....	146
Обслужване.....	147
Транспортиране.....	148
Съхранение.....	148
Грижа и поддръжка.....	148
Помощ при повреди.....	149
Гаранция.....	149
Акcesoари и резервни части.....	150
Декларация за съответствие на ЕС.....	150
Технически данни.....	150

## Общи указания



Преди първото използване на уреда прочетете това оригинално ръководство за експлоатация и приложените указания за безопасност.

Процедирайте съответно.

Запазете двете книжки за последващо използване или за следващия собственик.

- При пренебрегване на ръководството за експлоатация и на указанията за безопасност могат да възникнат повреди по уреда и опасности за обслужващото лице и за други хора.
- При транспортни дефекти незабавно информирайте търговеца.
- При разопаковането проверете съдържанието на опаковката за липсващи принадлежности или повреди.

## Защита на околната среда



Опаковъчните материали подлежат на рециклиране. Моля, изхвърляйте опаковките по съобразен с околната среда начин.



Електрическите и електронните уреди съдържат ценни материали, подлежащи на рециклиране, а често и съставни части, напр. батерии, акумулаторни батерии или масло,

които при неправилно боравене или изхвърляне могат да представляват потенциална опасност за човешкото здраве и за околната среда. За правилното функциониране на уреда все пак тези съставни части са необходими. Обозначените с този символ уреди не трябва да бъдат изхвърляни заедно с битовите отпадъци.

### Указания за съставни вещества (REACH)

Актуална информация за съставките ще намерите на интернет страница: [www.kaercher.de/REACH](http://www.kaercher.de/REACH)

## Употреба по предназначение

### **⚠ ПРЕДУПРЕЖДЕНИЕ**

#### **Опасност за здравето**

*Вдишване на опасни за здравето прахове*

*Не използвайте уреда за изсмукване на опасни за здравето прахове.*

- Тази прахосмукачка е предназначена за постоянно изхвърляне на големи количества течности (щети от наводнения, изсмукване на

резервоари, басейни или цистерни и т. н.), както и за мокро и сухо почистване на подови и стенни повърхности.

- Този уред е подходящ за промишлена употреба, напр. в занаятчийското производство и промишлеността.
- Важи само за Швейцария: Контактът трябва да се използва само при работа в суха заобикаляща среда.

## Описание на уреда

### Фигура А

- 1 Поплавък
- 2 Смукателен маркук
- 3 Кука на маркука
- 4 Заклучване на теглителната скоба
- 5 Дюза за почистване на фуги
- 6 Изход за въздух, работен въздух
- 7 Всмукателна глава
- 8 Блокировка на всмукателната глава
- 9 Удълбочение за хващане
- 10 Резервоар за отпадъци
- 11 Водеща ролка
- 12 Ръкохватка
- 13 Вход за въздух, въздух за охлаждане на двигателя
- 14 Всмукателен накрайник
- 15 Затваряща планка
- 16 Подова дюза
- 17 Всмукателна тръба
- 18 Държач на кабела на помпата за изхвърляне на отпадъци
- 19 Мрежов щепсел на помпата за изхвърляне на отпадъци
- 20 Контакт
- 21 Въртящ прекъсвач
- 22 Ограничител за куфар за инструменти
- 23 Дръжка за носене
- 24 Капак на филтъра
- 25 Ухо за закрепване
- 26 Държач на всмукателната тръба
- 27 Плъзгача скоба
- 28 Предварителни филтри
- 29 Превключвател с поплавък на помпата за изхвърляне на отпадъци
- 30 Помпа за изхвърляне на отпадъци
- 31 Холендрова гайка на помпата за изхвърляне на отпадъци
- 32 Огъната част

- 33 Държач на подовата дюза
- 34 Изпускателен маркуч
- 35 Капак за затваряне (съединител GEKA 1")
- 36 Мрежов захранващ кабел
- 37 Регулатор на силата на засмукване (3-степенен)
- 38 Рамка на филтъра
- 39 Филтър за груби замърсявания/пlossък писиран филтър/патронен филтър
- 40 Типова табелка

## Подготовка

1. Разопаковайте уреда и монтирайте принадлежностите.  
**Фигура В**

## Пускане в експлоатация

Препоръчва се този уред да се свързва само към контакт, който е защитен с прекъсвач за утечен ток 30 mA.

### ⚠ ПРЕДПАЗЛИВОСТ

**Опасност от остри ръбове**

**Опасност от нараняване**

*Носете подходящи ръкавици при работа с предфилтъра.*

### Режими на работа

- 1 Мокро почистване с помпа за изхвърляне на отпадъци
- 2 Сухо почистване без помпа за изхвърляне на отпадъци
- 3 Сухо почистване

### Мокро почистване

#### Указание

*Режимът на мокро почистване е възможен също и при изключена или демонтирана помпа за изхвърляне на отпадъци. Демонтирайте помпата за изхвърляне на отпадъци, вж. Сухо почистване.*

### Монтаж на гумените фаски

1. Демонтирайте ивицата с четки.  
**Фигура С**
2. Монтирайте гумените фаски.

### Отстраняване на филтърната торбичка от текстилен материал

- При изсмукване на течности или мокри замърсявания филтърната торбичка от флис (специална принадлежност) винаги трябва да се отстранява.
1. Деблокирайте и свалете всмукателната глава.
  2. Извадете филтърната торбичка от флис (специална принадлежност) назад.  
**Фигура D**
  3. Сгънете затварящото капаче и затворете плътно торбичката от флис (специална принадлежност).
  4. Поставете и блокирайте всмукателната глава.

### Отстраняване на торбичка за отпадъци

- При изсмукване на течности или мокри замърсявания торбичката за отпадъци (специална принадлежност) винаги трябва да се отстранява.
1. Деблокирайте и свалете всмукателната глава.

2. Издърпайте нагоре торбичката за отпадъци (специална принадлежност).  
**Фигура E**
3. Издърпайте назад отвора на торбичката за отпадъци (специална принадлежност) над смукателния накрайник.
4. Затворете плътно торбичката за отпадъци (специална принадлежност) с лентата за затваряне под отвора.
5. Извадете торбичката за отпадъци (специална принадлежност).
6. Поставете и блокирайте всмукателната глава.

### Монтиране на филтър за груби замърсявания

1. Отворете капача на филтъра.
2. Само плосък писиран филтър: Извадете рамката на филтъра. Извадете плоския писиран филтър (специална принадлежност) от рамката на филтъра.  
**Фигура F**
3. Само патронен филтър: Извадете филтриращия патрон (специална принадлежност).  
**Фигура G**
4. Поставете филтъра за груби замърсявания в рамката на филтъра.
5. Поставете филтърната рамка в смукателната глава.
6. Затворете капача на филтъра, трябва да се чуе фиксирането.

### Поставяне на предварителните филтри

1. Деблокирайте и свалете всмукателната глава.
2. Свалете държача за кабел на помпата за изхвърляне на отпадъците.
3. Когато поставяте предфилтъра, го избутайте над смукателното гърло, докато не опре в стената на резервоара.
4. Поставете държач за кабел на помпата за изхвърляне на отпадъците.
5. Поставете и блокирайте всмукателната глава.

### Свързване на отвеждащия маркуч

1. Свалете затварящото капаче.  
**Фигура H**
2. Свържете отвеждащия маркуч (номинален диаметър 3/4" или по-голям).

### Изпускане на мръсната вода

### ⚠ ПРЕДУПРЕЖДЕНИЕ

**Замърсяване на околната среда!**

*Замърсяване на околната среда поради неправилно изхвърляне на отпадни води. Сълюдавайте местните предписания за обработка на отпадни води.*

1. Изпуснете мръсната вода от изпускателния маркуч.  
**Фигура I**

### Общи положения

### ВНИМАНИЕ

**Опасност поради груби отпадъци**

*Опасност от повреда на смукателния мотор.*

*При изсмукването никога не сваляйте филтъра за груби замърсявания.*

- При достигане на макс. ниво на течността уредът се изключва автоматично.
- След приключване на мокрото почистване: почистете поплавката, резервоара и при необходимост - помпата за изхвърляне на отпадъци с влажна кърпа и ги подсушете.

## Сухо почистване

### Указание

Преди сухото почистване: Отстранете помпата за изхвърляне и монтирайте плосък плисиран филтър или патронен филтър.

### Указание

Обикновено при сухото почистване трябва да се използва плосък плисиран филтър или патронен филтър.

## Общи положения

## ВНИМАНИЕ

### Опасност поради навлизане на фин прах

Опасност от повреда на смукателния мотор.

При изсмукването никога не сваляйте плоския плисиран филтър или патронния филтър.

- При изсмукването на фин прах може да се използва допълнително филтърна торбичка от флис (специална принадлежност) или торбичка за отпадъци (специална принадлежност).

### Демонтиране на помпата за изхвърляне на отпадъци

1. Извадете мрежовия щепсел на помпата за изхвърляне на отпадъци.
2. Деблокирайте и свалете всмукателната глава.
3. Извадете държача на кабела на помпата за изхвърляне на отпадъци и го заменете със затваряща планка.

#### Фигура J

4. Издърпайте предфилтъра върху смукателното гърло и го свалете.
5. Развийте холендровата гайка на помпата за изхвърляне на отпадъци.
6. Извадете помпата за изхвърляне на отпадъци и пластмасовата вложка от резервоара.
7. Поставете затварящото капаче на мястото на отвеждащия маркуч.

#### Фигура K

8. Поставете и блокирайте всмукателната глава.

### Монтиране на плосък плисиран филтър или патронен филтър

### Указание

В обхвата на доставката не са включени плосък плисиран филтър или патронен филтър.

1. Отворете капака на филтъра.
2. Извадете рамката на филтъра.
3. Извадете филтъра за груби замърсявания от рамката на филтъра.
4. Само плосък плисиран филтър: Поставете плоския плисиран филтър (специална принадлежност) в рамката на филтъра. При полагането внимавайте плоския филтър да прилегне плътно от всички страни. Поставете филтърната рамка в смукателната глава.
5. Само патронен филтър: Поставете патронния филтър (специална принадлежност) в смукателната глава.
6. Затворете капака на филтъра, трябва да се чуе фиксирането.

### Монтиране на ивицата с четки

1. Демонтирайте гумените фаски.
- #### Фигура L
2. Монтирайте ивицата с четки.

## Монтаж на филтърната торбичка от текстилен материал

1. Деблокирайте и свалете всмукателната глава.
  2. Поставете филтърната торбичка от флис (специална принадлежност).
- #### Фигура M
3. Поставете и блокирайте всмукателната глава.

### Поставяне на торбичка за отпадъци

### Указание

Отворът на торбичката за отпадъци трябва да се издърпа изцяло върху края на всмукателния накрайник.

1. Деблокирайте и свалете всмукателната глава.
  2. Поставете торбичка за отпадъци (специална принадлежност).
- #### Фигура N
3. Издърпайте торбичката за отпадъци (специална принадлежност) върху резервоара.
  4. Поставете и блокирайте всмукателната глава.

## Връзка с клипс

Смукателният маркуч е оборудван със свързване със скоба 2.0. Могат да се свързват всички спомагателни елементи с номинален вътрешен диаметър DN 40 и свързване със скоба 2.0.

#### Фигура O

## Обслужване

### ⚠ ОПАСНОСТ

#### Опасност от токов удар

Опасност от нараняване и повреди.

Контактът е предназначен само за директно свързване на помпата за изхвърляне на отпадъци към прахосмукачката. Всяка друга употреба на контакта е недопустима.

## Включване на уреда

1. Включете мрежовия щепсел на уреда.
2. Включете уреда от въртящия прекъсвач.
3. Постоянно изхвърляне на големи количества течности: включете помпата за изхвърляне на отпадъци.

## Настройка на силата на изсмукване

### Указание

С помощта на регулатора за силата на засмукване количеството засмукана вода (могущо на подаване на смукателната турбина) може да се регулира спрямо мощността на помпата за изхвърляне. Това предотвратява постоянното изключване и включване на смукателната турбина и осигурява непрекъснато засмукване.

1. Отстранете огънатата част на смукателния маркуч.
- #### Фигура P
2. Монтирайте регулатор за силата на засмукване към смукателния маркуч.
  3. Свържете коляното към регулатора за силата на засмукване. Уверете се, че пръстенът за защипване е подравнен, както е показано на илюстрацията.
- #### Фигура Q
4. Регулирайте силата на засмукване на регулатора за силата на засмукване (3-степенен).

## Режим Изхвърляне на отпадъци, респ. Почистване

1. Изхвърляйте постоянно течностите, респ. извършете почистването.

### Изпраждане на предфилтъра

1. Деблокирайте и свалете всмукателната глава.
2. Свалете държача за кабел на помпата за изхвърляне на отпадъците.
3. Издърпайте предфилтъра върху смукателното гърло и го свалете.
4. Изпразнете предфилтъра.
5. Когато поставите предфилтъра, го избутайте над смукателното гърло, докато не опре в стената на резервоара.
6. Поставете държач за кабел на помпата за изхвърляне на отпадъците.
7. Поставете и блокирайте всмукателната глава.

### Изключване на уреда

1. При необходимост изключете помпата за изхвърляне на отпадъци.
2. Изключете уреда от въртящия прекъсвач.
3. Извадете мрежовия щепсел на уреда.

### След всяка употреба

1. Изпразнете резервоара.
2. Почистете уреда отвътре и отвън посредством изсмукване и изтриване с влажна кърпа.

### Изваждане/прибиране на плъзгащата скоба

1. Освободете блокировката на плъзгащата скоба и я регулирайте.

### Съхранение на уреда

1. Съхранявайте всмукателния маркуч и мрежовия захранващ кабел, както е показано на фигурата. **Фигура R**
2. Съхранявайте уреда в сухо помещение и го поддигурете срещу неоправомощено ползване.

## Транспортиране

### ⚠ ПРЕДПАЗЛИВОСТ

#### *Несъблюдаване на теглото*

*Опасност от наранявания и повреди*

*При транспортиране съблюдавайте теглото на уреда.*

### ВНИМАНИЕ

#### *Неправилно транспортиране*

*Опасност от повреда*

*Предпазвайте мрежовия щепсел на помпата за изхвърляне на отпадъците от повреда, тъй като при изключване на щепсела той достига до земята.*

1. Свалете всмукателната тръба с подовата дюза от държача. За носене хванете уреда за дръжката за носене и за всмукателната тръба, не за плъзгащата скоба.
2. При транспортиране в превозни средства осигурявайте уреда срещу изплъзване и обръщане в съответствие с валидните инструкции.

## Съхранение

### ⚠ ПРЕДПАЗЛИВОСТ

#### *Несъблюдаване на теглото*

*Опасност от наранявания и повреди*

*При съхранението вземайте под внимание теглото на уреда.*

*Уредът трябва да се съхранява само във вътрешни помещения.*

### Грижа и поддръжка

### ⚠ ОПАСНОСТ

#### *Опасност от токов удар*

*Наранявания поради допир до провеждащи ток части*

*Изключете уреда.*

*Издърпайте щепсела.*

### Смяна на плоския филтър

1. Отворете капака на филтъра.
2. Извадете рамката на филтъра.
3. Извадете плоския плисиран филтър (специална принадлежност).
4. Поставете новия плосък плисиран филтър (специална принадлежност). При полагането внимавайте плоският филтър да прилегне плътно от всички страни.
5. Поставете рамката на филтъра.
6. Затворете капака на филтъра, трябва да се чуе фиксирането.

### Смяна на филтриращия патрон

1. Отворете капака на филтъра.
2. Извадете филтриращия патрон (специална принадлежност).
3. Поставете новия филтриращ патрон (специална принадлежност).
4. Затворете капака на филтъра, трябва да се чуе фиксирането.

### Смяна на филтъра за груба мръсотия

1. Отворете капака на филтъра.
2. Извадете рамката на филтъра.
3. Сменете филтъра за груба мръсотия.
4. Поставете рамката на филтъра.
5. Затворете капака на филтъра, трябва да се чуе фиксирането.

### Смяна на филтърната торбичка от текстилен материал

1. Деблокирайте и свалете всмукателната глава.
2. Извадете филтърната торбичка от флис (специална принадлежност) назад.
3. Сгънете затварящото капаче и затворете плътно торбичката от флис (специална принадлежност).
4. Поставете нова филтърна торбичка от флис (специална принадлежност).
5. Поставете и блокирайте всмукателната глава.

### Смяна на торбичката за отпадъци

1. Деблокирайте и свалете всмукателната глава.
2. Издърпайте нагоре торбичката за отпадъци (специална принадлежност).
3. Издърпайте назад отвора на торбичката за отпадъци (специална принадлежност) над смукателния накрайник.
4. Затворете плътно торбичката за отпадъци (специална принадлежност) с лентата за затваряне под отвора.

5. Извадете торбичката за отпадъци (специална принадлежност).
6. Поставете нова торбичка за отпадъци (специална принадлежност).
7. Издърпайте торбичката за отпадъци (специална принадлежност) върху резервоара.
8. Поставете и блокирайте всмукателната глава.
3. Сменете пълната торбичка за отпадъци (специална принадлежност).
4. Фиксирайте правилно капака на филтъра.
5. Сменете плоския плисиран филтър (специална принадлежност).
6. Извадете патронния филтър (специална принадлежност).

#### **Почистване на предварителния филтър**

1. Деблокирайте и свалете всмукателната глава.
2. Свалете държача за кабел на помпата за изхвърляне на отпадъците.
3. Издърпайте предфилтъра върху смукателното гърло и го свалете.
4. Почистете предфилтъра.
5. Когато поставите предфилтъра, го избутайте над смукателното гърло, докато не опре в стената на резервоара.
6. Поставете държач за кабел на помпата за изхвърляне на отпадъците.
7. Поставете и блокирайте всмукателната глава.
7. Проверете изпускателния маркуч за херметичност.
8. Изпразнете/почистете предфилтъра.
9. Проверете правилната позиция на монтаж на плоския плисиран филтър (специална принадлежност) или на патронния филтър (специална принадлежност).
10. Проверете за правилно монтажно положение на филтъра за груби замърсявания.

#### **Излизане на прах при сухо почистване**

1. Монтирайте плоския плисиран филтър (специална принадлежност) или патронния филтър (специална принадлежност).
2. Само при плоски филтри: Проверете/коригирайте коректното положение на монтаж на плоския плисиран филтър (специална принадлежност).

#### **Фигура 5**

3. Сменете плоския плисиран филтър (специална принадлежност) или патронния филтър (специална принадлежност).

#### **Помпата за изхвърляне на отпадъци не работи**

1. Проверете контакта на уреда.
2. Освободете заклинения превключвател с поплавок в резервоара.
3. Освободете заседналото работно колело на помпата в помпата.

#### **Помпата за изхвърляне на отпадъци изпомпва слабо**

1. Положете отвеждащия маркуч без прегъвания.
2. Проверете отвеждащия маркуч за запушване.

#### **Смукателната турбина спира по време на работа, помпата за изхвърляне на отпадъците продължава да работи**

1. Настройте мощността на засмукване от регулатора за силата на засмукване (3-степенен) така, че да е възможно непрекъснато засмукване.

#### **Сервиз**

Ако повредата не може да бъде отстранена, уредът трябва да бъде проверен от сервиза.

#### **Гарантия**

Във всяка държава са валидни издадените от нашия оторизиран дистрибутор гаранционни условия. Еventуални повреди на Вашия уред ще отстраним в рамките на гаранционния срок безплатно, ако се касае за дефект в материалите или производствен дефект. В случай на предявяване на право на гаранция, се обърнете към Вашия дистрибутор или към най-близкия оторизиран сервиз, като представите касовата бележка. (Адрес, вж. задната страна)

1. Деблокирайте и свалете всмукателната глава.
2. Почистете поплавка с влажна кърпа.
3. Поставете и блокирайте всмукателната глава.

#### **Почистване на поплавка**

1. Деблокирайте и свалете всмукателната глава.
2. Почистете поплавка с влажна кърпа.
3. Поставете и блокирайте всмукателната глава.

#### **Почистване на резервоара за отпадъци**

1. Деблокирайте и свалете всмукателната глава.
2. С помпа за изхвърляне на отпадъци: Поставете настрана резервоара и изплакнете в водна струя.
3. Без помпа за изхвърляне на отпадъци: Демонтирайте помпата за изхвърляне на отпадъци (вж. сухо почистване) и почистете резервоара.
4. Поставете и блокирайте всмукателната глава.

#### **Помощ при повреди**

#### **⚠ ОПАСНОСТ**

##### **Опасност от токов удар**

*Наранявания поради допир до провеждащи ток части*

*Изключете уреда.*

*Издърпайте щепсела.*

##### **Смукателната глава не може да бъде поставена**

1. Избутайте предфилтъра върху смукателното гърло, докато се допре до стената на резервоара.

##### **Всмукателната турбина не работи**

1. Проверете контакта и предпазителя на електрозахранването.
2. Проверете мрежовия захранващ кабел и щепсела на уреда.
3. Включете уреда.
4. Проверете поплавка.

##### **Всмукателната турбина се изключва**

1. Включете помпата за изхвърляне на отпадъци.
2. Освободете заклинения превключвател с поплавок в резервоара.

##### **Силата на всмукване отслабва**

1. Отстранете запушванията от смукателната дюза, всмукателната тръба, смукателния маркуч или филтъра за груби замърсявания/плоския плисиран филтър/патронния филтър.
2. Сменете пълната филтърна торбичка от флис (специална принадлежност).

## Акcesoари и резервни части

Използвайте само оригинални акcesoари и оригинални резервни части, по този начин осигурявате безопасната и безпроблемна експлоатация на уреда.

Информация относно акcesoари и резервни части ще намерите тук: [www.kaercher.com](http://www.kaercher.com).

## Декларация за съответствие на ЕС

С настоящото декларираме, че посочената по-долу машина по своята концепция и конструкция, както и в пуснатото от нас на пазара изпълнение, съответства на приложимите основни изисквания за безопасност и опазване на здравето, определени в директивите на ЕС. При несъгласувана с нас промяна на машината тази декларация губи своята валидност.

Продукт: Прахосмукачка за мокро и сухо почистване  
Тип: 1.148-xxx

### Приложими директиви на ЕС

2006/42/EO (+2009/127/EO)  
2011/65/EC  
2014/30/EC

### Приложими хармонизирани стандарти

EN IEC 63000: 2018  
EN 55014-1: 2017 + A11: 2020  
EN 55014-2: 2015  
EN 60335-1  
EN 60335-2-69  
EN 61000-3-2: 2014  
EN 61000-3-3: 2013  
EN 62233: 2008

### Приложими национални стандарти

Подписващите лица действат от името и като пълномощници на управителния орган.



H. Jenner  
Chairman of the Board of Management



S. Reiser  
Director Regulatory Affairs & Certification

Пълномощник по документацията:

S. Reiser  
Alfred Kärcher SE & Co. KG  
Alfred-Kärcher-Str. 28 - 40  
71364 Winnenden (Germany)  
Тел.: +49 7195 14-0  
Факс: +49 7195 14-2212  
Winnenden, 2020/10/01

## Технически данни

NT 50/1 K

### Електрическо свързване

Мрежово напрежение	V	230
Фаза	~	1
Мрежова честота	Hz	50
Тип защита		IPX4
Клас защита		I
Номинална мощност	W	1200
Мощност (тот.)	W	2000
Максимална мощност (EU)	W	2350
Максимална мощност (CH)	W	2300
Мощност на помпата за изхвърляне на отпадъци	W	1100

### Данни за мощността на уреда

Съдържание на резервоара	l	50
Количество на пълнене на течност	l	37
Количество въздух (макс.)	l/s	40
Вакуум (макс.)	kPa (mbar)	22,0 (220)
Количество въздух (макс., смукателен мотор)	l/s	74
Вакуум (макс., смукателен мотор)	kPa (mbar)	27,3 (273)

### Размери и тегла

Типично собствено тегло	kg	28,0
Дължина x ширина x височина	mm	640 x 370 x 1045
Площ на плоския филтър	m <sup>2</sup>	0,6
Площ на филтъра, филтриращ патрон	m <sup>2</sup>	0,2
Диаметър на всмукателния маркуч	mm	40
Дължина на всмукателния маркуч	m	4,0

### Установени стойности съгласно EN 60335-2-69






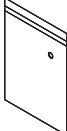
Ниво на звуково налягане L <sub>рА</sub>	dB(A)	67
Неустойчивост K <sub>рА</sub>	dB(A)	2
Стойност на вибрацията ръка-рамо	m/s <sup>2</sup>	<2,5
Неустойчивост К	m/s <sup>2</sup>	0,2

### Мрежов захранващ кабел

Тип мрежов захранващ кабел	mm <sup>2</sup>	H07RN-F 3G 1,5
Номер на част (EU)		6.650-665.0
Номер на част (CH)		6.650-726.0
Дължина на кабел	m	7,5

Запазваме си правото на технически промени.

Filtersysteme / Filter Systems / Système de filtres

						
	Flachfaltenfilter (Zellulose) * Flat pleated filter (cellulose) * Filtre plat à plis (cellulose) *	Flachfaltenfilter (PES) * Flat pleated filter (PES) * Filtre plat à plis (PES) *	Kerzenfilter * Candle filter * Filtre à bougie *	Grobschmutzfilter Rough dirt filter Filtre à déchets grossiers	Viiesfiltertüte, 3-lagig * Fleece filter bag, triple layered * Sachet filtre en tissu non tissé à 3 épaisseurs *	Entsorgungsbeutel Disposal bag Sachet d'élimination
Bestellnummer Order No. Numéro de référence	6.904-367.0	6.907-662.0	2.414-000.0	6.904-287.0	6.907-480.0	6.596-886.0
Menge Quantity Quantité	1	1	1	1	5	10
Normalstäube Normal dust Poussières normales	x	x	x		x	x
Feinstäube Fine dust Poussières fines	x	x	x		x	x
Abrasive Stäube Abrasive dust Poussières abrasives	x	x	x		x	x
Flüssigkeiten, nasser Schmutz Liquids, wet dirt Liquides, saletés humides		x		x		

\* Staubklasse M, Rückhaltevermögen ≥ 99,9 %

\* Dust class M, Retention ≥ 99,9 %

\* Classe de poussière M, Conservation ≥ 99,9 %



**THANK YOU!**  
**MERCI! DANKE! ¡GRACIAS!**



Registrieren Sie Ihr Produkt und profitieren Sie von vielen Vorteilen.

Register your product and benefit from many advantages.

Enregistrez votre produit et bénéficiez de nombreux avantages.

Registre su producto y aproveche de muchas ventajas.

**[www.kaercher.com/welcome](http://www.kaercher.com/welcome)**



Bewerten Sie Ihr Produkt und sagen Sie uns Ihre Meinung.

Rate your product and tell us your opinion.

Évaluer votre produit et dites-nous votre opinion.

Reseñe su producto y díganos su opinión.



**[www.kaercher.com/dealersearch](http://www.kaercher.com/dealersearch)**

**Alfred Kärcher SE & Co. KG**

Alfred-Kärcher-Str. 28-40

71364 Winnenden (Germany)

